



FABRIQUÉ PAR :
Backyard Discovery
3305 Airport Drive, Pittsburg, KS 66762
800-856-4445

Basepoint Business Centre : Rivermead Drive, Westlea, Swindon SN5 7EX Téléphone : 0800-118-2476
J.P. Coenstraat 7, The Bridge, La Haye, 2595 WP, Pays-Bas Téléphone : 0800-567-8990

CABANE CANYON CREEK CEDAR HAVEN

Balançoire

N° de modèles 1803022 et 2200272 et 2300026

Le manuel de montage doit être conservé
car il contient des informations importantes



AVERTISSEMENT

Assemblage par un adulte nécessaire.

Ne convient pas aux enfants de moins de 36 mois en raison de petites pièces.

RÉSERVÉ UNIQUEMENT À UN USAGE DOMESTIQUE. DESTINÉ À UNE UTILISATION EN EXTÉRIEUR.



Veillez visiter www.backyarddiscovery.com

Pour obtenir le manuel de montage le plus récent, pour enregistrer votre produit ou pour commander des pièces de rechange
Para obtener instrucciones en español, visite www.backyarddiscovery.com



ÉTAPE PAR ÉTAPE FACILE
INSTRUCTIONS INTERACTIVES EN 3D
TÉLÉCHARGEZ L'APPLICATION GRATUITE



**SERVICES
D'INSTALLATION
DISPONIBLES!***

Voir à l'intérieur pour les détails

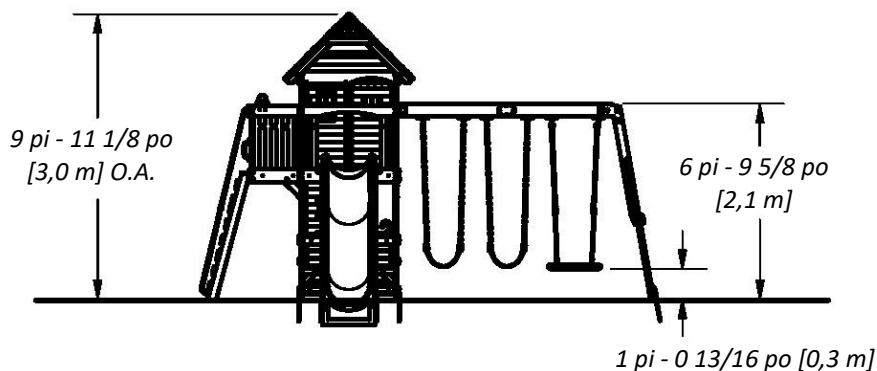
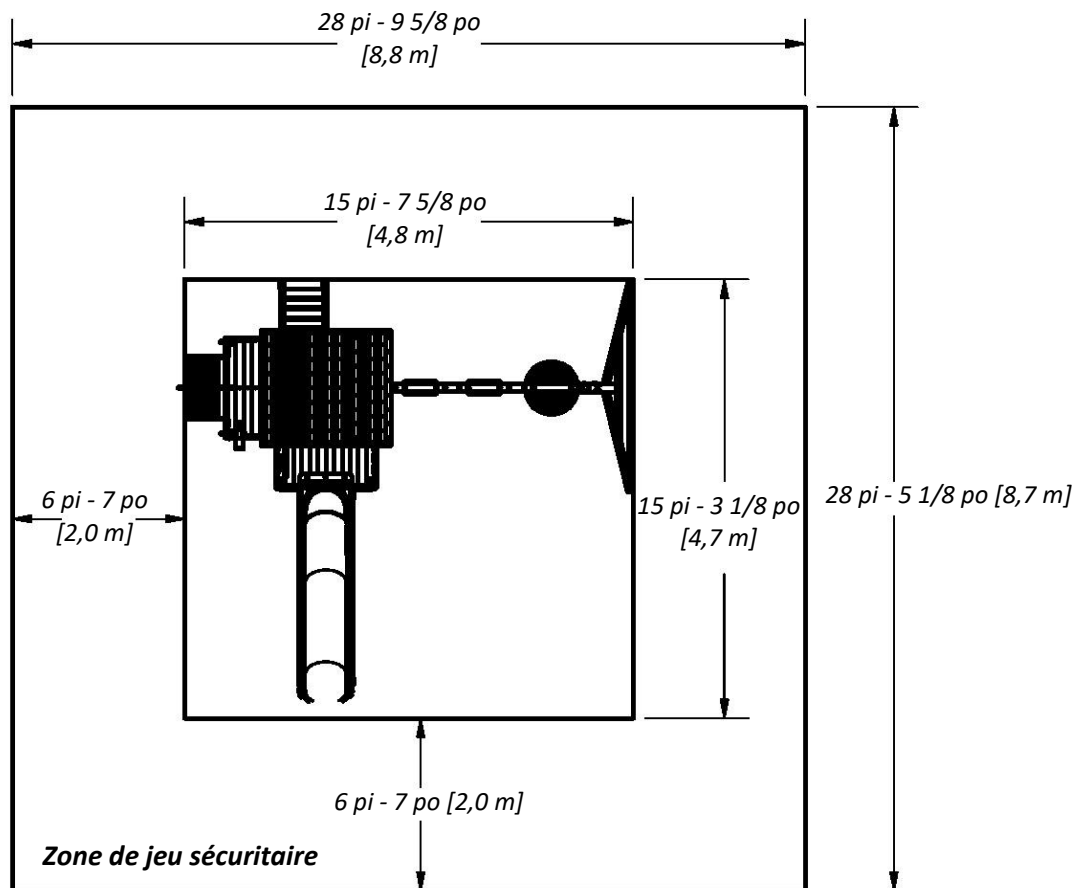
INS-1803022-A-CANYON CREEK-FR 7-20-2022
INS-2200272-A-CEDAR HAVEN-FR 7-20-2022
INS-2300026-A-CANYON CREEK-FR 7-20-2022

Manuel du propriétaire - Dimensions d'installation de base et notes relatives au montage

Placez la balançoire sur un terrain plat, à au moins 2 m [6 pi - 7 po] de toute structure ou obstruction, telle qu'une clôture, un garage, une maison, des branches en surplomb, des cordes à linge ou des fils électriques.

- Pendant le montage de l'unité, prenez le temps, avant et après chaque phase, de vous assurer que le fort est de niveau. Si le fort n'est pas de niveau, le montage sera difficile et il pourrait en résulter un montage incorrect. Des précautions supplémentaires doivent être prises pour vous assurer que les angles du fort soient bien droits.
- L'aire de jeu sécuritaire fait référence à une zone s'étendant sur 2 m (6 pi - 7 po) au-delà de l'ensemble de jeu, sur tous les côtés, y compris l'espace situé au-dessus de l'ensemble de jeu.

SCHÉMA DE LA ZONE DE JEU SÉCURITAIRE



Hauteur de jeu sécuritaire : $16\text{ pi} - 6\frac{1}{8}\text{ po}$ [5 m]

Hauteur de chute maximale : $6\text{ pi} - 3\frac{1}{2}\text{ po}$ [1,8 m]

Informations générales :

Votre ensemble de jeu a été conçu et étudié pour les enfants uniquement et pour un usage résidentiel uniquement.

Un maximum de 68 kg (150 lb) par enfant est recommandé pour toutes les activités ludiques conçues pour un usage individuel.

Un maximum de 54 kg (120 lb) par enfant est recommandé pour les activités ludiques conçues pour plusieurs enfants. Le nombre maximum d'enfants recommandé pour cette balançoire est de 9.

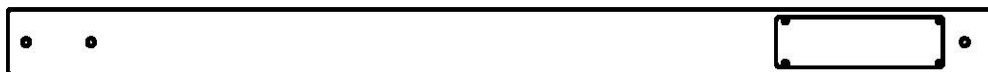
Identification des pièces

Composants en bois

(PAS À L'ÉCHELLE)



(1) A74 - EXTENSION POUTRE DE BALANÇOIRE À USAGE INTENSIF BALANÇOIRE NID D'OISEAU - W4L11647
3 3/8 po x 5 1/4 po x 89 1/2 po (86x134x2274)



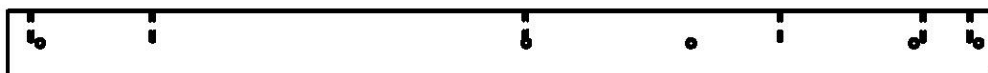
(1) E1 - MONTANT ARRIÈRE DROIT - W2A02496
1 3/8 po x 3 3/8 po x 51 3/4 po (36x86x1314)



(1) E2 - MONTANT ARRIÈRE GAUCHE - W4L11117
1 3/8 po x 3 3/8 po x 51 3/4 po (36x86x1314)



(1) E3 - MONTANT AVANT GAUCHE - W4L11118
1 3/8 po x 3 3/8 po x 51 3/4 po (36x86x1314)



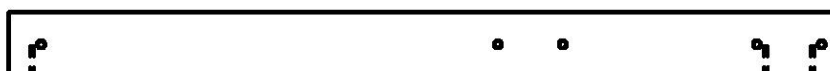
(1) E4 - MONTANT AVANT DROIT - W4L11119
1 3/8 po x 3 3/8 po x 51 3/4 po (36x86x1314)



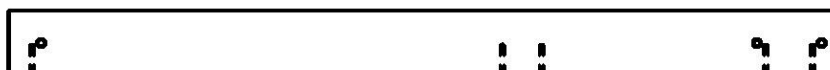
(1) E5 - MONTANT DE BALCON AVANT DROIT - W4L11126
1 3/8 po x 3 3/8 po x 80 3/4 po (36x86x2052)



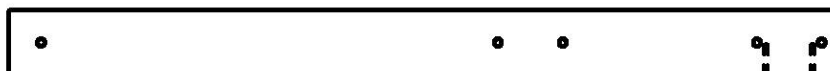
(1) E6 - MONTANT ARRIÈRE GAUCHE - W4L11133
1 3/8 po x 3 3/8 po x 43 1/2 po (36x86x1104)



(1) E7 - MONTANT ARRIÈRE DROIT - W4L11134
1 3/8 po x 3 3/8 po x 43 1/2 po (36x86x1104)



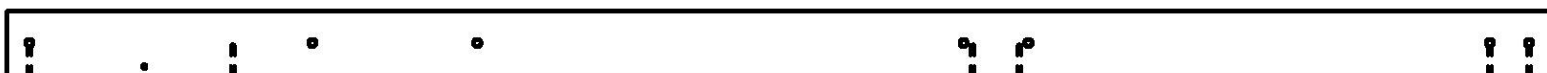
(1) E8 - MONTANT AVANT GAUCHE - W4L11135
1 3/8 po x 3 3/8 po x 43 1/2 po (36x86x1104)



(1) E9 - MONTANT AVANT DROIT - W4L11136
1 3/8 po x 3 3/8 po x 43 1/2 po (36x86x1104)



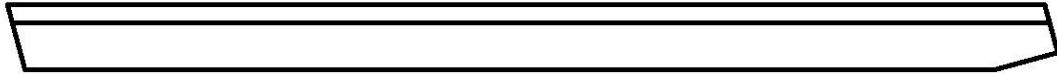
(2) E10 - BLOC DE MONTAGE - W4L11155
1 3/8 po x 3 po x 4 3/4 po (36x76x120)



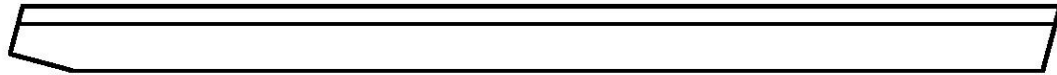
(1) E11 - MONTANT DE BALCON AVANT DROIT - W4L11157
1 3/8 po x 3 3/8 po x 80 3/4 po (36x86x2052)

Identification des pièces

Composants en bois (PAS À L'ÉCHELLE)



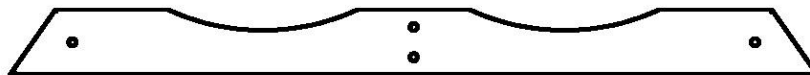
(1) E72 - LISSE GAUCHE - W4L11168
1 3/8 po x 3 3/8 po x 54 7/8 po (36x86x1395)



(1) E73 - LISSE DROITE - W4L11169
1 3/8 po x 3 3/8 po x 54 7/8 po (36x86x1395)



(2) E77 - CALE ANGULAIRE - W4L11648
1 3/8 po x 3 3/8 po x 73 1/8 po (36x86x1859)



(1) E79 - SUPPORT D'EXTRÉMITÉ - W4L11650
1 1/2 po x 3 1/2 po x 42 po (36x86x1072)



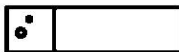
(1) F1 - MONTANT BALCON DROIT - W4L11130
1 3/8 po x 2 3/8 po x 31 3/4 po (36x60x805)



(1) F2 - MONTANT BALCON GAUCHE - W4L11131
1 3/8 po x 2 3/8 po x 31 3/4 po (36x60x805)



(1) F3 - BLOC DE SUPPORT - W4L11159
1 3/8 po x 2 3/8 po x 9 1/4 po (36x60x234)



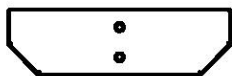
(1) F4 - BLOC DE SUPPORT - W4L11160
1 3/8 po x 2 3/8 po x 9 1/4 po (36x60x234)



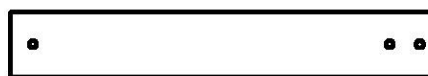
(1) G1 - SUPPORT DE POUTRE DE BALANÇOIRE - W4L11137
1 po x 5 1/4 po x 62 1/8 po (24x134x1577)



(1) G80 - PLANCHE DE SOL - W4L11649
1 po x 5 1/4 po x 87 3/8 po (24x134x2218)



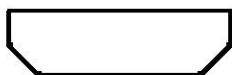
(1) H2 - SUPPORT DE TABLE - W4L11148
1 po x 3 3/8 po x 11 5/8 po (24x86x295)



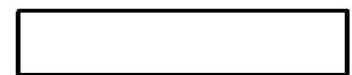
(1) H1 - SUPPORT DE TABLE - W4L11147
1 po x 3 3/8 po x 22 3/8 po (24x86x567)



(4) H4 - CONTREVENTEMENT DE LA
PLATEFORME - W4L11156
1 po x 3 3/8 po x 12 3/4 po (24x86x325)



(1) H3 - SUPPORT DE TABLE - W4L11149
1 po x 3 3/8 po x 11 5/8 po (24x86x295)



(4) H76 - ÉCHELON - W4L07620
1 po x 3 3/8 po x 17 1/4 po (24x86x437)

Identification des pièces

Composants en bois (PAS À L'ÉCHELLE)



(1) H77 - MONTANT GAUCHE - W4L11173
1 po x 3 3/8 po x 58 po (24x86x1474)



(1) H78 - MONTANT DROIT - W4L11174
1 po x 3 3/8 po x 58 po (24x86x1474)



(1) J1 - PLANCHE DE SOL DU PORCHE - W4L11128
1 po x 2 3/8 po x 40 1/2 po (24x60x1030)



(1) J2 - PLANCHE DE SOL DU PORCHE - W4L11129
1 po x 2 3/8 po x 40 5/8 po (24x60x1032)



(2) J3 - SUPPORT DE BANC - W4L11150
1 po x 2 3/8 po x 9 po (24x60x230)



(2) J4 - CALE ANGULAIRE - W4L11151
1 po x 2 3/8 po x 10 po (24x60x254)



(2) J5 - BLOC DE SUPPORT - W4L11152
1 po x 2 3/8 po x 2 7/8 po (24x60x72)



(2) J6 - BLOC DE SUPPORT - W4L11153
1 po x 2 3/8 po x 6 1/4 po (24x60x160)



(1) J7 - BLOC DE SUPPORT - W4L11158
1 po x 2 3/8 po x 3 3/8 po (24x60x86)



(1) J8 - SOLIVE DE PLANCHER - W4L07602
1 po x 2 3/8 po x 40 1/2 po (24x60x1029)

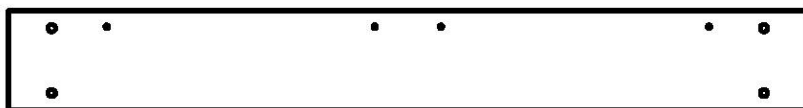


(1) J9 - SOLIVE DE PLANCHER - W4L07603
1 po x 2 3/8 po x 20 1/4 po (24x60x513)

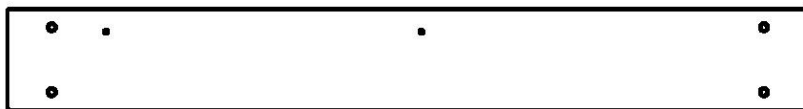
Identification des pièces

Composants en bois

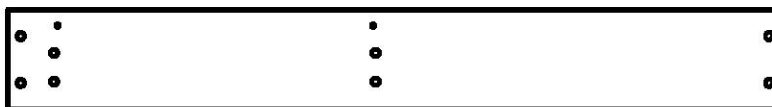
(PAS À L'ÉCHELLE)



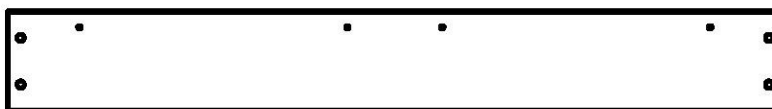
(1) K1 - PLANCHE DE SOL - W4L11113
5/8 po x 5 1/4 po x 41 7/8 po (16x134x1064)



(1) K2 - PLANCHE DE SOL - W4L11114
5/8 po x 5 1/4 po x 41 7/8 po (16x134x1064)



(1) K3 - PLANCHE DE SOL - W4L11115
5/8 po x 5 1/4 po x 40 1/2 po (16x134x1030)



(1) K4 - PLANCHE DE SOL - W4L11116
5/8 po x 5 1/4 po x 40 1/2 po (16x134x1030)



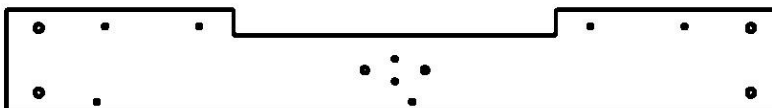
(1) K5 - LISSE MURALE CENTRALE DROITE - W4L11120
5/8 po x 5 1/4 po x 62 3/4 po (16x134x1593)



(1) K6 - LISSE MURALE CENTRALE AVANT - W4L11121
5/8 po x 5 1/4 po x 61 3/8 po (16x134x1560)



(1) K7 - LISSE MURALE CENTRALE ARRIÈRE - W4L11122
5/8 po x 5 1/4 po x 61 3/8 po (16x134x1560)



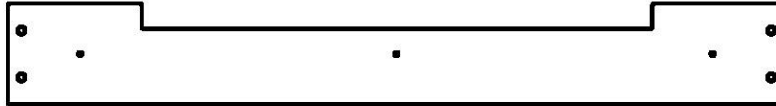
(1) K8 - LISSE MURALE CENTRALE GAUCHE - W4L11123
5/8 po x 5 1/4 po x 40 5/8 po (16x134x1032)

Identification des pièces

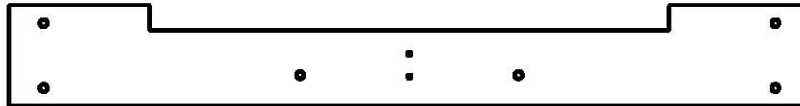
Composants en bois (PAS À L'ÉCHELLE)



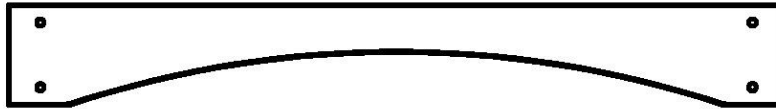
(1) K9 - LISSE MURALE GAUCHE DU BALCON - W4L11124
5/8 po x 5 1/4 po x 20 3/4 po (16x134x528)



(1) K10 - LISSE MURALE AVANT DU BALCON - W4L11125
5/8 po x 5 1/4 po x 40 5/8 po (16x134x1032)



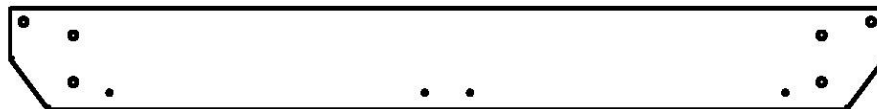
(1) K11 - PLANCHE MURALE GAUCHE - W4L11132
5/8 po x 5 1/4 po x 41 7/8 po (16x134x1064)



(1) K12 - LISSE MURALE ARQUÉE - W4L11143
5/8 po x 5 1/4 po x 40 5/8 po (16x134x1032)



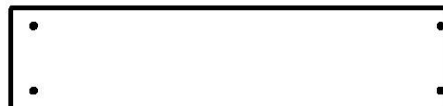
(1) K13 - LISSE MURALE ARQUÉE - W4L11144
5/8 po x 5 1/4 po x 40 5/8 po (16x134x1032)



(1) K14 - LISSE MURALE ANGULAIRE - W4L11145
5/8 po x 5 1/4 po x 45 3/4 po (16x134x1162)



(1) K15 - LISSE MURALE ANGULAIRE - W4L11146
5/8 po x 5 1/4 po x 45 3/4 po (16x134x1162)



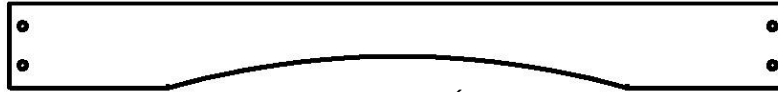
(1) K16 - PLANCHE DE TABLE - W4L07594
5/8 po x 5 1/4 po x 23 po (16x134x583)



(2) K17 - PLANCHE DE PLANCHER - W4L07596
5/8 po x 5 1/4 po x 21 1/8 po (16x134x537)

Identification des pièces

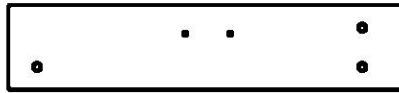
Composants en bois (PAS À L'ÉCHELLE)



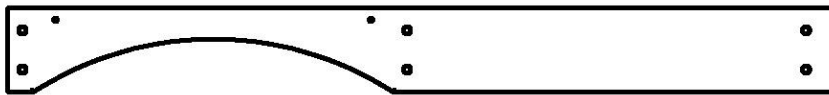
(1) L1 - LISSE MURALE ARQUÉE - W4L11138
5/8 po x 4 3/8 po x 40 5/8 po (16x112x1032)



(1) L2 - LISSE MURALE - W4L11139
5/8 po x 4 3/8 po x 23 1/4 po (16x112x590)



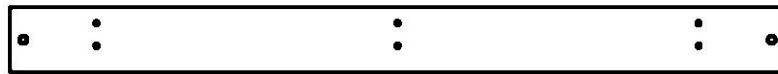
(1) L3 - LISSE MURALE - W4L11140
5/8 po x 4 3/8 po x 20 7/8 po (16x112x529)



(1) L4 - LISSE MURALE ARQUÉE - W4L11141
5/8 po x 4 3/8 po x 43 3/8 po (16x112x1103)



(2) L5 - PLANCHE DE SOL - W4L11652
5/8 po x 4 3/8 po x 24 1/8 po (16x112x612)



(1) M1 - LISSE MURALE - W4L11154
5/8 po x 3 3/8 po x 40 1/2 po (16x86x1030)



(2) M2 - PLANCHE DU BANC - W4L07591
5/8 po x 3 3/8 po x 23 po (16x86x583)



(4) M3 - PLANCHE DE TABLE - W4L07593
5/8 po x 3 3/8 po x 23 po (16x86x583)



(8) M4 - PLANCHE DE PLANCHER - W4L07597
5/8 po x 3 3/8 po x 21 1/8 po (16x86x537)



(1) M5 - PLANCHE DE PLANCHER - W4L07598
5/8 po x 3 3/8 po x 19 1/4 po (16x86x488)



(1) M6 - COMPTOIR - W4L07605
5/8 po x 3 3/8 po x 37 5/8 po (16x86x957)



(2) M7 - COMPTOIR - W4L07606
5/8 po x 3 3/8 po x 38 5/8 po (16x86x981)

Identification des pièces

Composants en bois (PAS À L'ÉCHELLE)



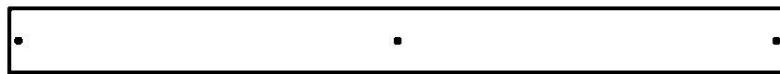
(1) M8 - PLANCHE DE PLANCHER - W4L07607
5/8 po x 3 3/8 po x 20 1/8 po (16x86x512)



(10) M9 - PLANCHE DE PLANCHER - W4L07608
5/8 po x 3 3/8 po x 20 1/8 po (16x86x512)



(1) M10 - PLANCHE DE PLANCHER - W4L07609
5/8 po x 3 3/8 po x 40 5/8 po (16x86x1031)



(15) M11 - PLANCHE DE PLANCHER - W4L07610
5/8 po x 3 3/8 po x 40 5/8 po (16x86x1031)



(2) M12 - PLANCHE DE PLANCHER - W4L07611
5/8 po x 3 3/8 po x 40 5/8 po (16x86x1031)



(1) M13 - PLANCHE DE PLANCHER - W4L07671
5/8 po x 3 3/8 po x 20 1/8 po (16x86x512)



(1) M73 - SUPPORT ARRIÈRE - W4L07619
5/8 po x 3 3/8 po x 18 1/4 po (16x86x465)



(7) M74 - PLANCHE DE MUR D'ESCALADE - W4L07624
5/8 po x 3 3/8 po x 25 po (16x86x635)



(4) M75 - PLANCHE DE MUR D'ESCALADE - W4L07627
5/8 po x 3 3/8 po x 25 po (16x86x635)



(4) M76 - PLANCHE DE MUR D'ESCALADE - W4L07626
5/8 po x 3 3/8 po x 25 po (16x86x635)



(1) M77 - PLANCHE DE MUR D'ESCALADE - W4L11171
5/8 po x 3 3/8 po x 25 po (16x86x635)

Identification des pièces

Composants en bois (PAS À L'ÉCHELLE)



(1) M102 - PLANCHE DE FIXATION - W4L11167
5/8 po x 3 3/8 po x 26 1/4 po (16x86x667)



(1) M108 - PLANCHE SUPÉRIEURE - W4L11170
5/8 po x 3 3/8 po x 26 1/4 po (16x86x667)



(1) M110 - PLANCHE DE FIXATION - W4L11172
5/8 po x 3 3/8 po x 18 1/4 po (16x86x465)



(2) N1 - PLANCHE DE SOL DU PORCHE - W4L11127
5/8 po x 2 3/8 po x 21 1/8 po (16x60x537)



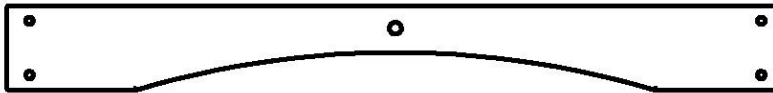
(18) N2 - LATTE - W4L07612
5/8 po x 2 3/8 po x 24 3/4 po (16x60x628)



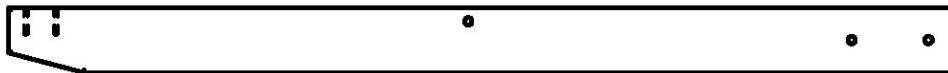
(2) N3 - PLANCHE DU BANC - W4L07592
5/8 po x 2 3/8 po x 23 po (16x60x583)



(1) O70 - PLANCHE DE MONTAGE DU TOBOGGAN - W4L09040
5/8 po x 1 3/8 po x 20 3/8 po (16x34x517)



(1) Q1 - LISSE MURALE ARQUÉE - W4L11142
1 po x 4 3/8 po x 40 5/8 po (24x112x1032)



(1) SP1 - SUPPORT DE POUTRE DE BALANÇOIRE - W4L11651
3 3/8 po x 3 3/8 po x 49 5/8 po (86x86x1260)



(3) T1 - PLANCHE DE SUPPORT - W4L07599
1 po x 1 3/8 po x 37 5/8 po (24x34x957)



(1) T2 - PLANCHE DE SUPPORT - W4L07600
1 po x 1 3/8 po x 37 3/4 po (24x34x959)



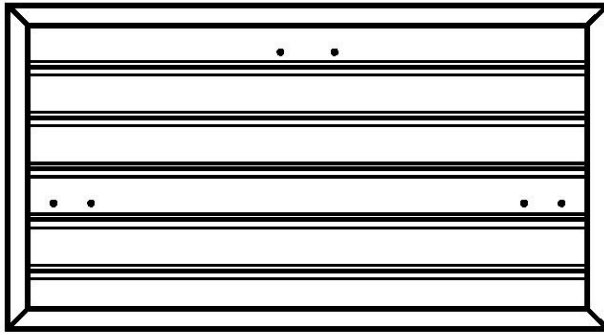
(2) T3 - PLANCHE DE SUPPORT - W4L07601
1 po x 1 3/8 po x 18 3/4 po (24x34x477)



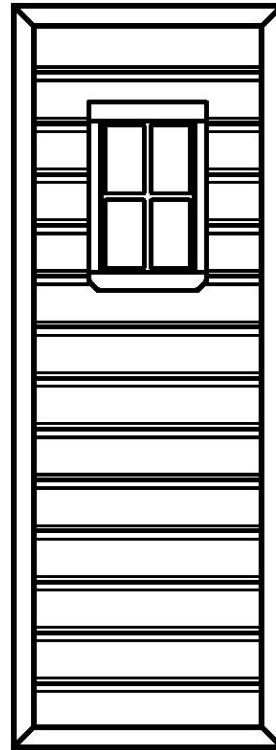
(1) T4 - PLANCHE DE SUPPORT - W4L07613
1 po x 1 3/8 po x 37 3/4 po (24x34x958)

Identification des pièces

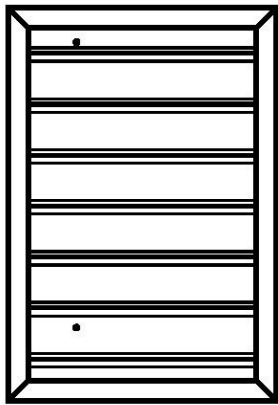
Composants en bois
(PAS À L'ÉCHELLE)



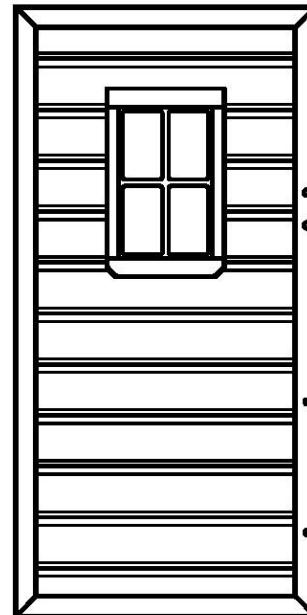
(1) WP1 - PANNEAU MURAL AVANT - W2A02082
1 po x 20 3/8 po x 37 3/4 po (24x517x958)



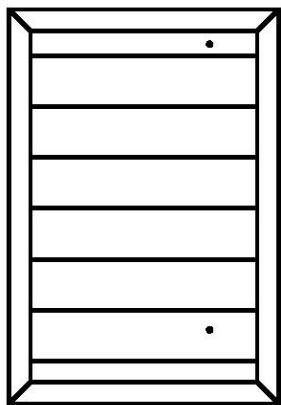
(2) WP2 - PANNEAU MURAL INFÉRIEUR DROIT - W2A02083
1 po x 16 7/8 po x 46 1/2 po (24x430x1181)



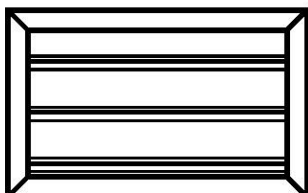
(1) WP3 - PANNEAU MURAL AVANT DROIT SUPÉRIEUR - W2A02497
1 po x 16 7/8 po x 24 5/8 po (24x430x627)



(1) WP4 - PANNEAU MURAL AVANT DROIT SUPÉRIEUR - W2A02498
1 po x 16 7/8 po x 24 5/8 po (24x430x627)



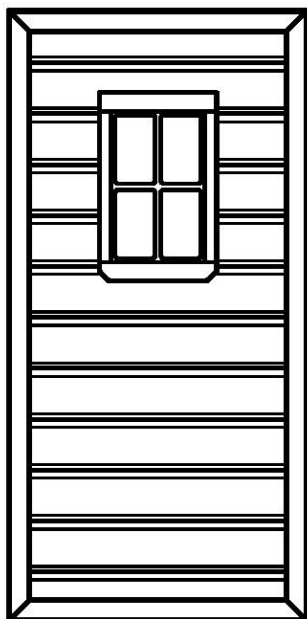
(1) WP5 - PANNEAU MURAL ARRIÈRE SUPÉRIEUR GAUCHE - W2A02086
1 po x 16 7/8 po x 46 1/2 po (24x430x971)



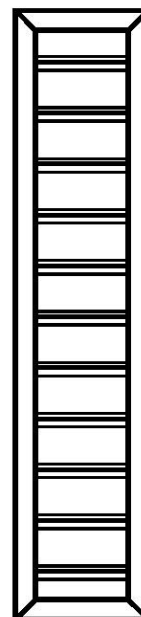
(1) WP6 - PANNEAU MURAL ARRIÈRE SUPÉRIEUR - W2A02087
1 po x 18 7/8 po x 11 3/4 po (24x479x300)

Identification des pièces

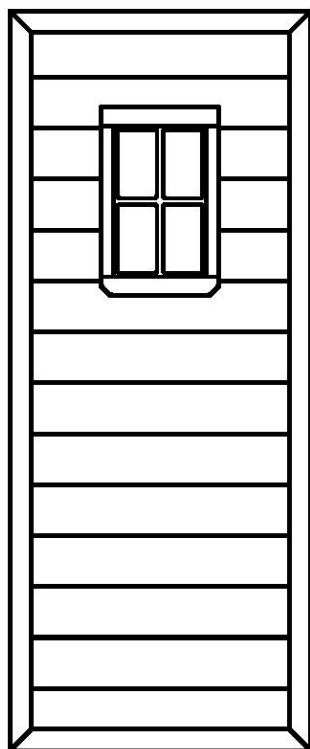
Composants en bois
(PAS À L'ÉCHELLE)



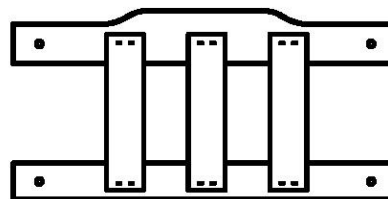
(1) WP7 - PANNEAU MURAL AVANT SUPÉRIEUR - W2A02088
1 po x 16 7/8 po x 38 1/4 po (24x476x971)



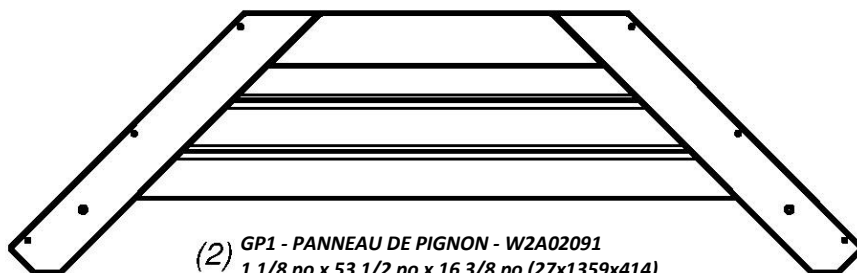
(2) WP8 - PANNEAU MURAL SUPÉRIEUR GAUCHE - W2A02089
1 po x 11 3/4 po x 38 1/4 po (24x214x971)



(2) WP9 - PANNEAU MURAL INFÉRIEUR - W2A02090
1 po x 18 7/8 po x 46 1/4 po (24x479x1176)



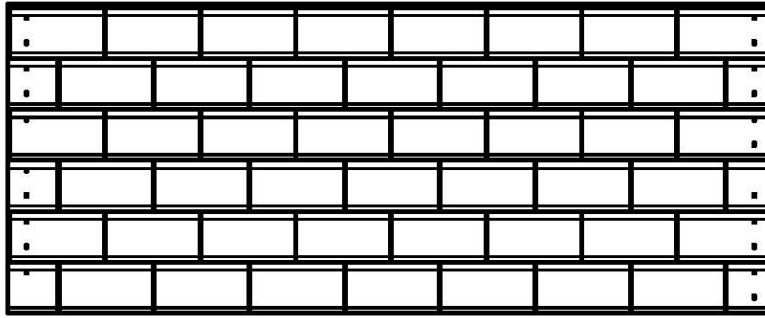
(2) WP10 - ASSEMBLAGE DOSSIER DU BANC - W2A02081
1 1/8 po x 11 7/8 po x 17 5/8 po (27x303x615)



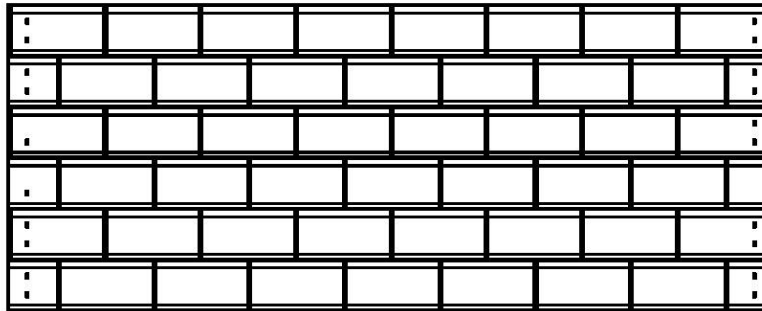
(2) GP1 - PANNEAU DE PIGNON - W2A02091
1 1/8 po x 53 1/2 po x 16 3/8 po (27x1359x414)

Identification des pièces

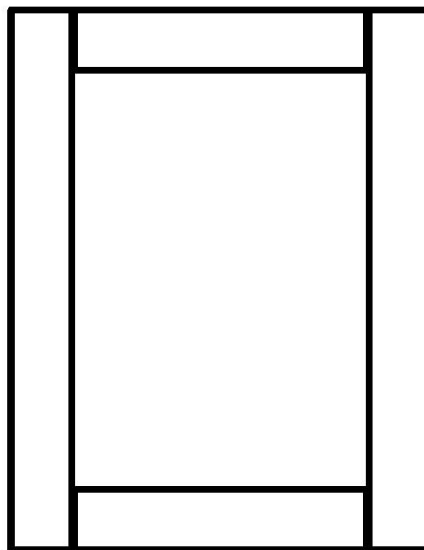
Composants en bois
(PAS À L'ÉCHELLE)



(2) RP1 - PANNEAU DE TOIT INFÉRIEUR - W2A02494
1 3/8 po x 48 po x 19 3/8 po (35x1220x491)



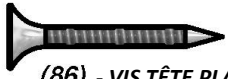
(2) RP2 - PANNEAU DE TOIT SUPÉRIEUR - W2A02495
1 3/8 po x 48 po x 19 1/8 po (35x1220x486)



(1) - TABLEAU NOIR - A4M00906

Identification des pièces

Pièces de quincaillerie



(86) - VIS TÊTE PLATE PFH 8 x 1-1/8 PO - H100088



(7) - VIS TÊTE PLATE PFH 8 x 1-1/4 PO - H100087



(249) - VIS TÊTE PLATE PFH 8 x 1-1/2 PO - H100086



(13) - VIS TÊTE PLATE PFH 8 x 1-3/4 PO - H100089



(71) - VIS TÊTE PLATE PFH 8 x 1 1/4 BLK - H100387



(17) - VIS TÊTE PLATE PFH 8 x 1-1/2 BLK - H100200



(4) - VIS TÊTE PLATE PFH 8 x 1 3/4 BLK - H100382



(24) - VIS TÊTE PLATE PFH 8 x 2 BLK - H100391



(17) - VIS TÊTE BOMBÉE PWH 8 x 5/8 - H100128



(9) - VIS TÊTE BOMBÉE PWH 8 x 1 1/4 - H100180



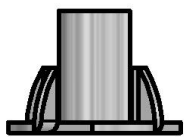
(4) - VIS TÊTE BOMBÉE PWH 8 x 1/2 BLK - H100408



(28) - ÉCROU À ENFONCER 1/4 - H100072



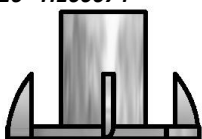
(2) - ÉCROU À ENFONCER 1/4 BLK - H100398



(3) - ÉCROU À ENFONCER 5/16 - H100074



(79) - ÉCROU À ENFONCER 5/16 BLK - H100379



(13) - ÉCROU À ENFONCER 3/8 - H100073



(1) - BOULON WH 5/16 X 6 BLK - H100363



(6) - BOULON WH 5/16 x 3 BLK - H100416



(3) - BOULON WH 5/16 x 2-3/4 BLK - H100195



(13) - BOULON WH 5/16 x 2-1/4 BLK - H100205



(48) - BOULON WH 5/16 x 2 BLK - H100457



(4) - BOULON WH 5/16 x 1 3/4 BLK - H100378



(7) - BOULON WH 5/16 x 1 1/2 BLK - H100407



(9) - BOULON WH 5/16 x 1 1/4 BLK - H100459



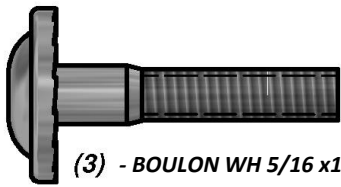
(4) - BOULON WH 5/16 x 1 BLK - H100468



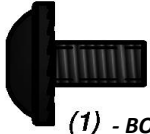
(18) - BOULON WH 5/16 x 1/2 BLK - H100396

Identification des pièces

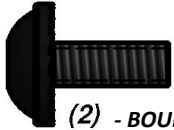
Pièces de quincaillerie



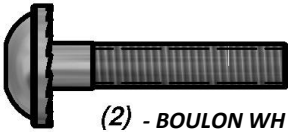
(3) - BOULON WH 5/16 x 1 1/2 - H100010



(1) - BOULON WH 1/4 x 1/2 BLK - H100401



(2) - BOULON WH 1/4 x 5/8 BLK - H100486



(2) - BOULON WH 1/4 x 1-1/4 - H100142



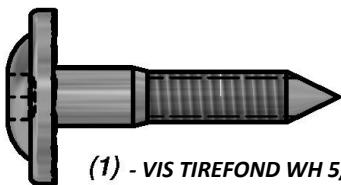
(43) - VIS TIREFOND WH 5/16 x 1-1/2 BLK - H100471



(7) - VIS TIREFOND WH 5/16 x 2 BLK - H100458



(4) - VIS TIREFOND WH 5/16 x 3 BLK - H100206



(1) - VIS TIREFOND WH 5/16 x 1 1/2 - H100026



(7) - VIS TIREFOND WH 1/4 x 1 1/2 - H100145

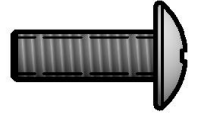
(4) - VIS TIREFOND WH 1/4 x 1-1/2 BLK - H100403



(2) - VIS TIREFOND WH 1/4 x 2 BLK - H100487



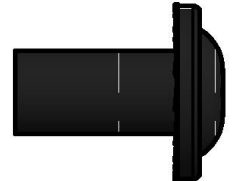
(26) - BOULON PTH 1/4 x 3/4 - H100063



(15) - ÉCROU À PORTÉE CYLINDRIQUE WH 5/16 x 5/8 BLK - H100469



(20) - ÉCROU À PORTÉE CYLINDRIQUE WH 5/16 x 7/8 BLK - H100192



(1) - ÉCROU À PORTÉE CYLINDRIQUE WH 1/4 x 7/8 BLK - H100399



(2) - BOULON HEX 5/16 x 4 1/4 BLK - H100476



(4) - BOULON HEXAGONAL 5/16 x 1 1/4 BLK - H100481

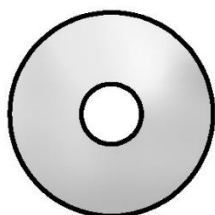


Identification des pièces

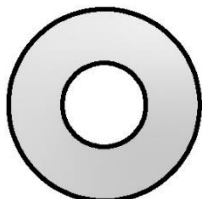
Pièces de quincaillerie



(2) - ÉCROU AUTOBLOQUANT 5/16 BLK - H100479



(1) - RONDELLE PLATE 8 x 27 - H100105



(13) - RONDELLE PLATE 11 x 25 - H100102



(9) - RONDELLE PLATE 8 x 27 BLK - H100478



(4) - RONDELLE FENDUE 5/16 BLK - H100477



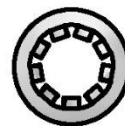
(7) - RONDELLE DE VERROUILLAGE EXT 6 x 15 BLK - H100405



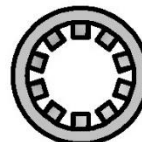
(137) - RONDELLE DE VERROUILLAGE EXT 8 x 19 BLK - H100198



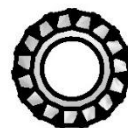
(29) - RONDELLE DE VERROUILLAGE EXT 12 x 19 BLK - H100199



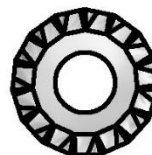
(26) - RONDELLE DE VERROUILLAGE INT 8 x 15 - H100108



(13) - RONDELLE DE VERROUILLAGE 10 x 18 - H100107



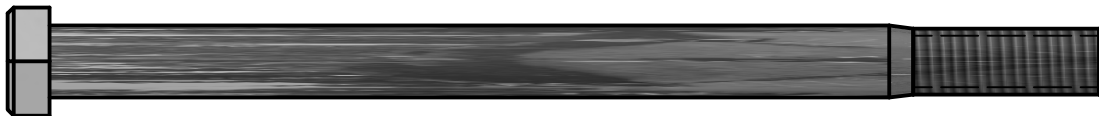
(9) - RONDELLE DE VERROUILLAGE EXT 6 x 15 - H100138



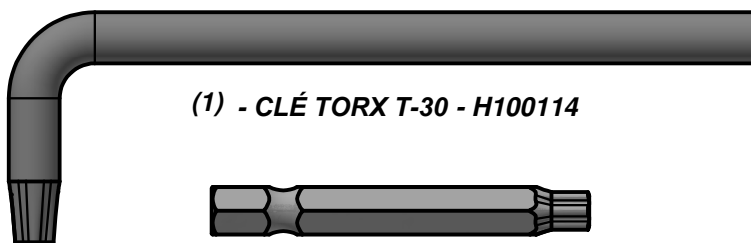
(3) - RONDELLE DE VERROUILLAGE EXT 8 x 19 - H100030

Parts Identification

Hardware



(13) - BOLT HEX 3/8x5-1/2 - H100654



(1) - CLÉ TORX T-30 - H100114



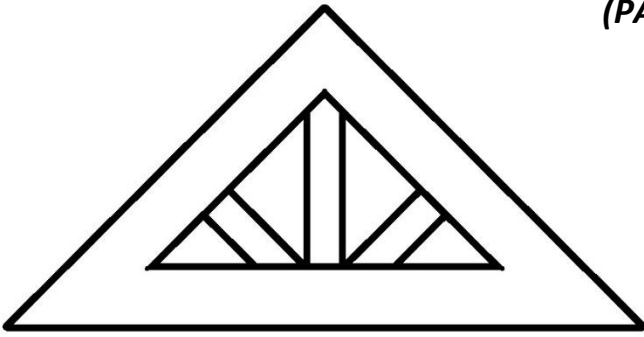
(1) - EMBOUT TORX T-30 - H100147



(1) - TOURNEVIS MAGNÉTIQUE - H101100

Identification des pièces

Accessoires
(PAS À L'ÉCHELLE)



(2) SY - SOLEIL RADIÉ EN PLASTIQUE - A100322



(1) - ÉTIQUETTE D'IDENTIFICATION DE BYD (GRANDE) 3 À 10 ANS - A100164



(1) QU - TOBOGGAN VF 10 PI (3 m)- A100287 OU A6P00540 OU A6P00539



(6) BY - MAILLON RAPIDE DE CROCHET DE BALANÇOIRE - A4M00505-3



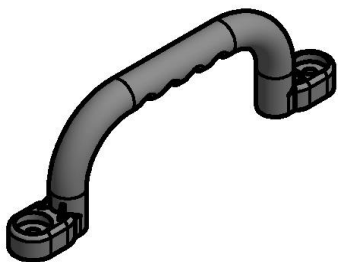
(6) - BARRE DE RENFORT DE PIQUET - A4M00527



(4) - CHÂÎNE VERTE 51,25 PO (130,1 CM) - A100068

Identification des pièces

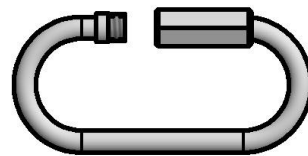
Accessoires (PAS À L'ÉCHELLE)



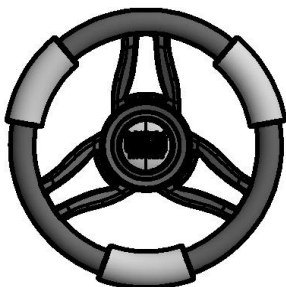
(4) DQ - POIGNÉE EN PLASTIQUE VERT - A100028



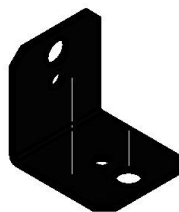
(1) - ÉTIQUETTE DE CONTRÔLE « A » - A100314



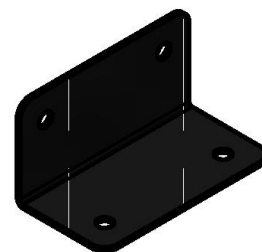
(4) FA - MAILLON RAPIDE - A100069



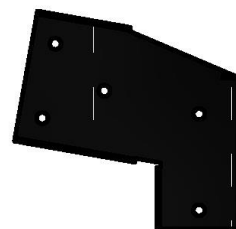
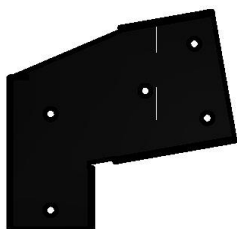
(1) LP - VOLANT - A100105



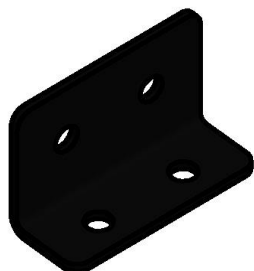
(2) - SUPPORT EN L 90° - BLK - A4M00555



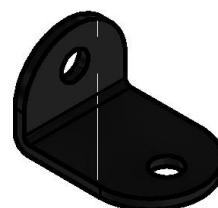
(2) - SUPPORT EN L 66x66x127 - BLK - A4M00619



(1) - SUPPORT D'EXTENSION DE POUTRE DE BALANÇOIRE - GAUCHE - A4M00617 (1) SUPPORT D'EXTENSION DE POUTRE DE BALANÇOIRE - DROITE - A4M00618



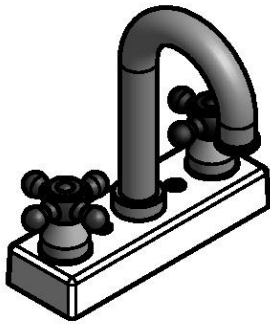
(2) - SUPPORT EN L 51x32x82x3,175 - A4M00855



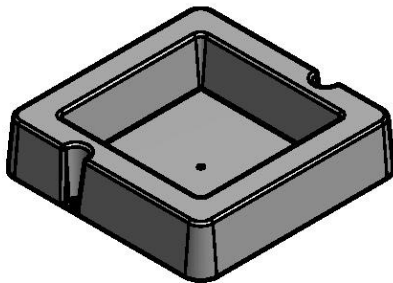
(2) - SUPPORT EN L BLK 32x51 - A4M00710

Identification des pièces

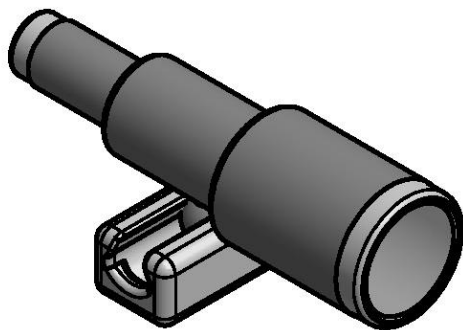
Accessoires
(PAS À L'ÉCHELLE)



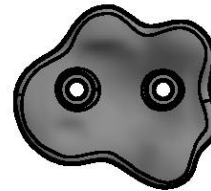
(1) - KIT DE ROBINET - A6P00024



(1) - ÉVIER MONTÉ EN SURFACE - A6P00032



(1) LN - Télescope - A6P00096



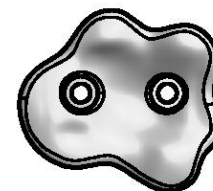
(3) - PRISE D'ESCALADE HC VERTE N° 1 - A6P00036



(3) - PRISE D'ESCALADE HC ROUGE N° 1 - A6P00038



(3) - PRISE D'ESCALADE HC BLEUE n° 2 - A6P00040



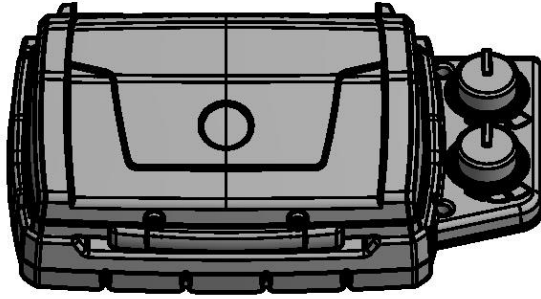
(3) - PRISE D'ESCALADE HC JAUNE N° 1 - A6P00042



(1) ENSEMBLE D'USTENSILES POUR GRIL - 141154

Identification des pièces

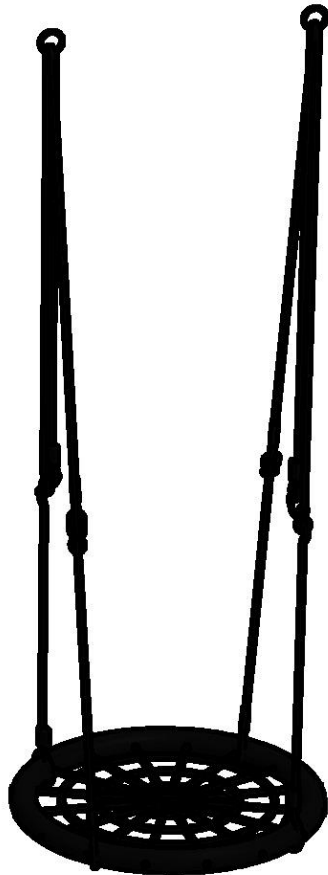
Accessoires
(PAS À L'ÉCHELLE)



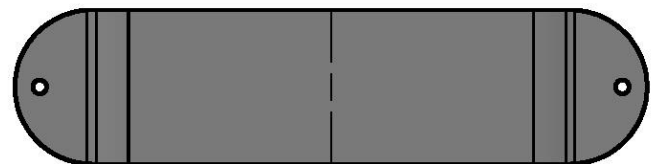
(1) GRIL - A6P00282



(1) - CORDE D'ESCALADE - A6P00260



(1) - SIÈGE DE BALANÇOIRE NID D'OISEAU
21 PO (53 cm) - A6P00285



(2) - SIÈGE DE BALANÇOIRE VERT 22 PO (55,8 CM) - A6P00054

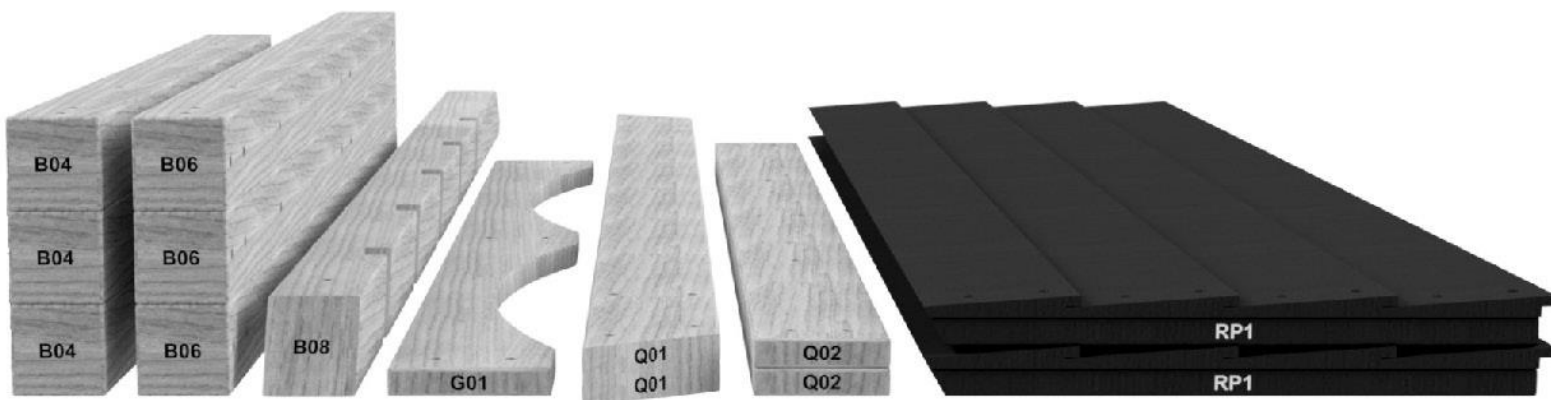
PRÉ-ASSEMBLAGE ÉTAPE 1 - TRI DES PIÈCES

Il est essentiel pour faciliter l'assemblage que vous preniez le temps de trier et d'organiser le bois et la quincaillerie.

PIÈCES EN BOIS :

- Organisez les pièces de bois selon le numéro alphanumérique à trois chiffres estampillé sur chaque planche (ex. P01).
- S'il y a plusieurs planches avec le même numéro estampillé, empilez ces pièces ensemble.
- Les tampons se trouvent sur la surface plane ou sur l'extrémité des planches.
- Prévoyez beaucoup d'espace - les pièces de bois peuvent prendre beaucoup de place.

REMARQUE : LES CARTONS NE SONT PAS ORGANISÉS PAR NUMÉRO DE PLANCHE.



PIÈCES DE QUINCAILLERIE :

- Nous vous recommandons d'avoir une table séparée pour organiser les pièces de quincaillerie.
- Les sacs de pièces de quincaillerie comportent un numéro de pièce alphanumérique à sept chiffres.
- Vous pouvez organiser vos pièces de quincaillerie par numéro de pièce ou les grouper par type de pièce (c.-à-d. boulons, écrous, etc.).
- Lors de l'assemblage, il vous suffit de référencer les quatre derniers chiffres du numéro.



PRÉ-ASSEMBLAGE ÉTAPE 2 - OUTILS NÉCESSAIRES



Perceuse sans fil ou
perceuse électrique



Accessoires de la
perceuse : Tête cruciforme



Mèches de 1/8 po, 3/16 po, 3/8 po
et 7/16 po



Tournevis cruciforme



Clés ouvertes de 1/2 po et 9/16 po



Clé à cliquet 3/8 po, Douilles standard de
1/2 po et 9/16 po, Douilles profondes de
1/2 po et 7/16 po



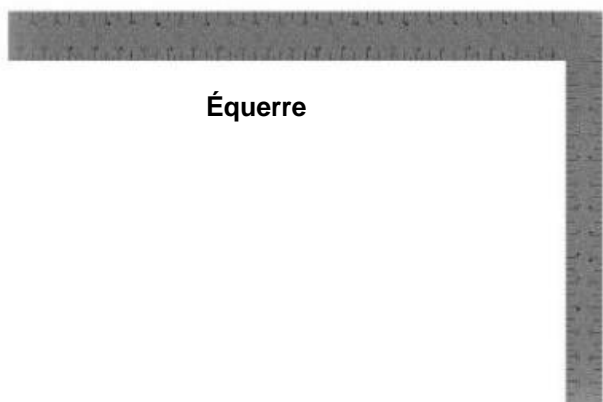
Marteau à panne fendue



Maillet en caoutchouc -
En option



Mètre à ruban



Équerre



Niveau de 24 po

ÉTAPE 3 DE PRÉ-ASSEMBLAGE - CHOISISSEZ VOTRE MÉTHODE D'ASSEMBLAGE

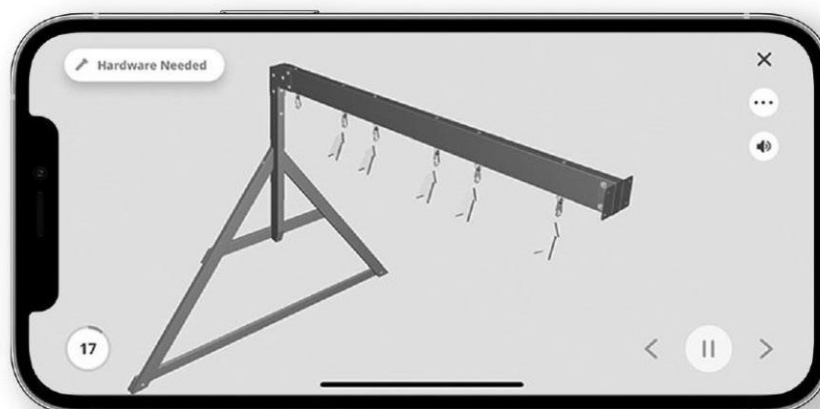
Plusieurs types d'instructions de montage vous sont proposés.

1. Manuel d'assemblage imprimé inclus avec votre produit
2. Application BILT - Instructions interactives en 3D
3. Combinaison du manuel imprimé et de l'application BILT (Remarque : Les numéros d'étape peuvent différer entre les deux méthodes)



Scannez pour des instructions 3D faciles

Téléchargez l'application BILT avant de commencer





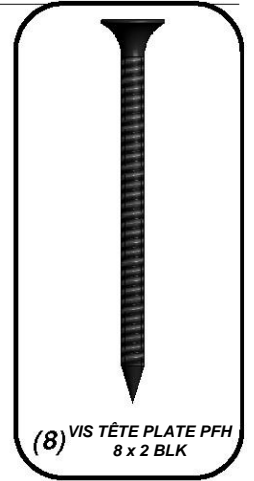
(1) **H77 - MONTANT GAUCHE - W4L11173**
1 po x 3 3/8 po x 58 po (24x86x1474)



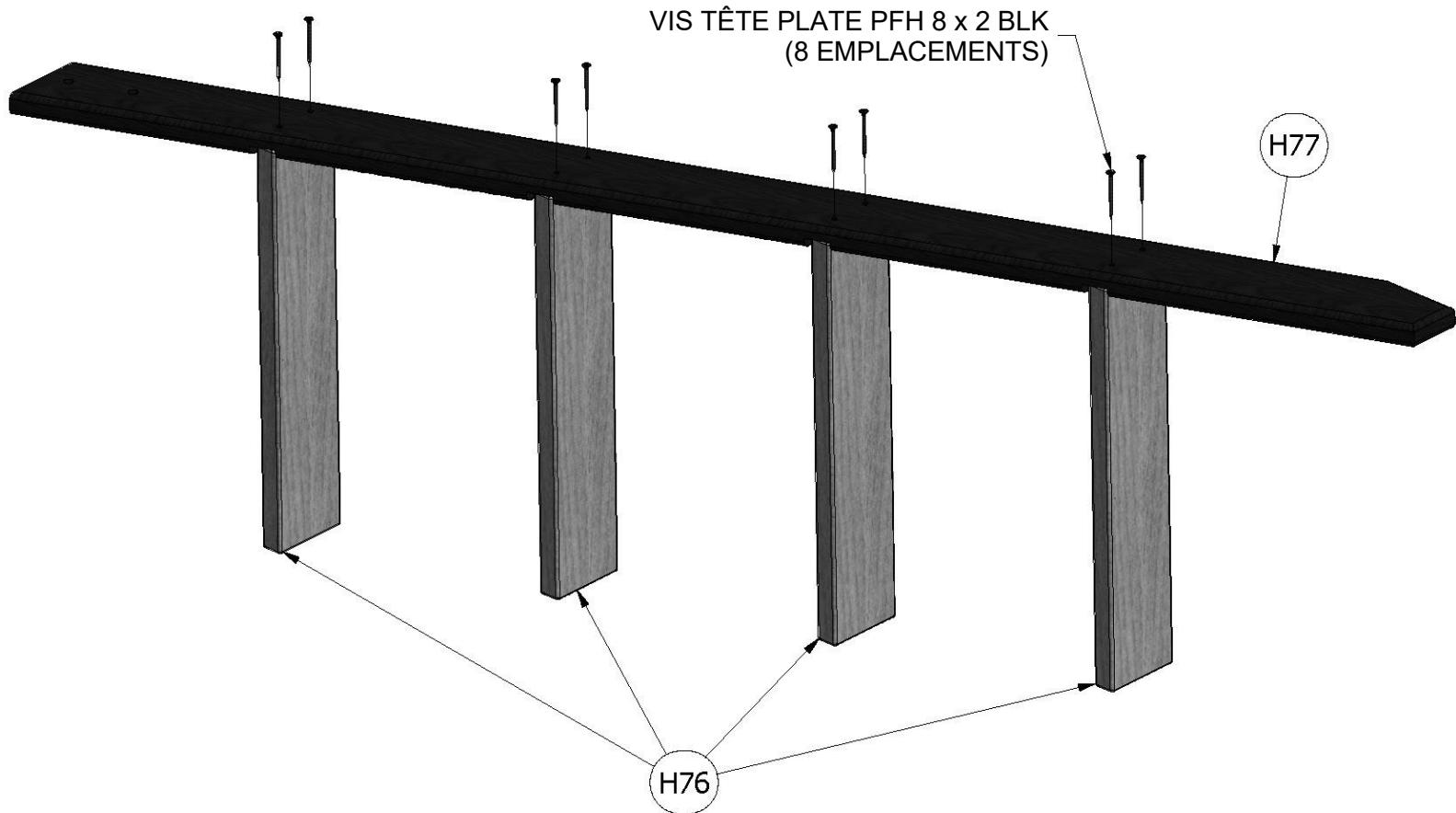
(4) **H76 - ÉCHELON - W4L07620**
1 po x 3 3/8 po x 17 1/4 po (24x86x437)

ÉCHELLE DE 4 PIEDS AVEC PLANCHE DE FIXATION

ÉTAPE 1



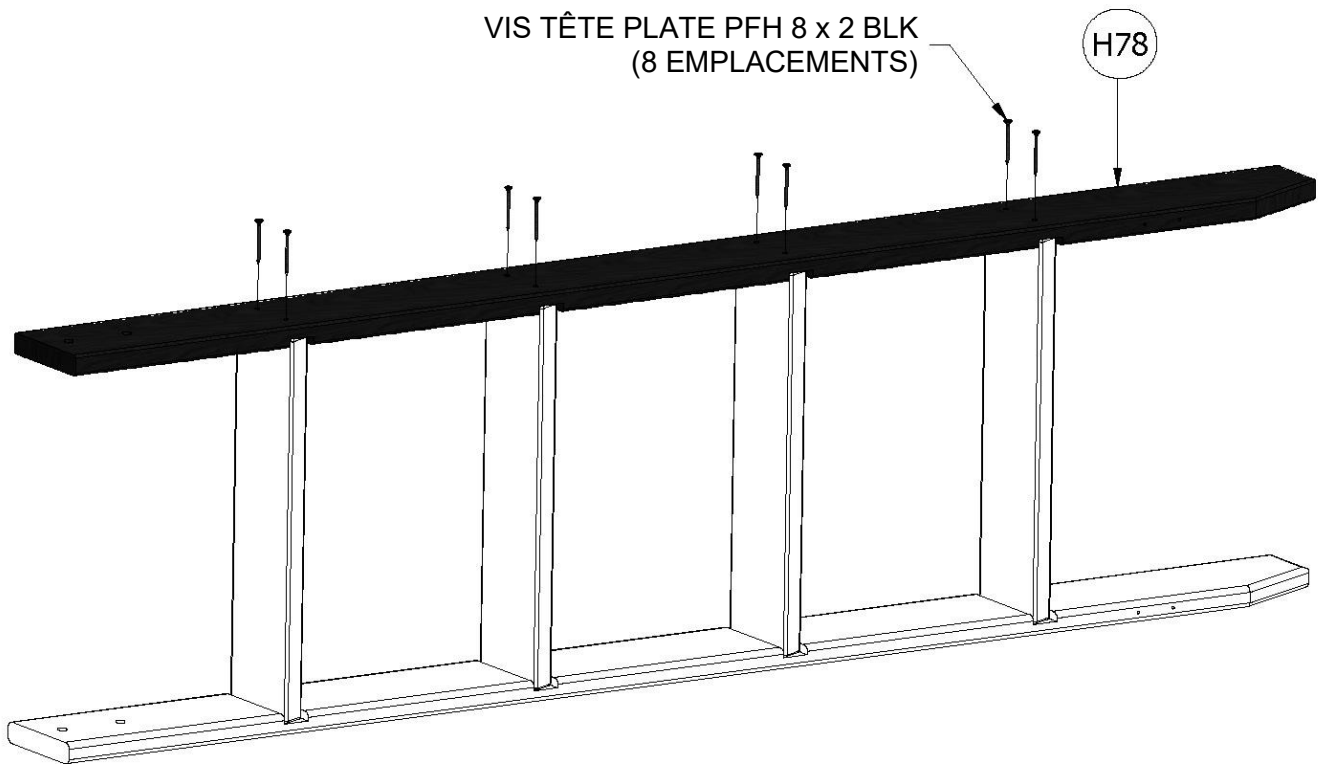
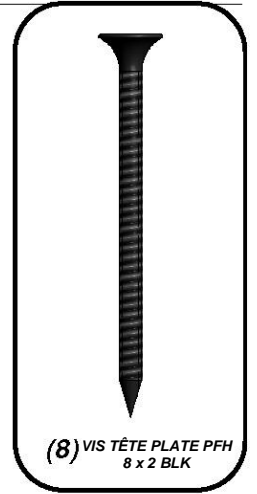
(8) **VIS TÊTE PLATE PFH 8 x 2 BLK**





(1) H78 - MONTANT DROIT - W4L11174
1 po x 3 3/8 po x 58 po (24x86x1474)

ÉTAPE 2



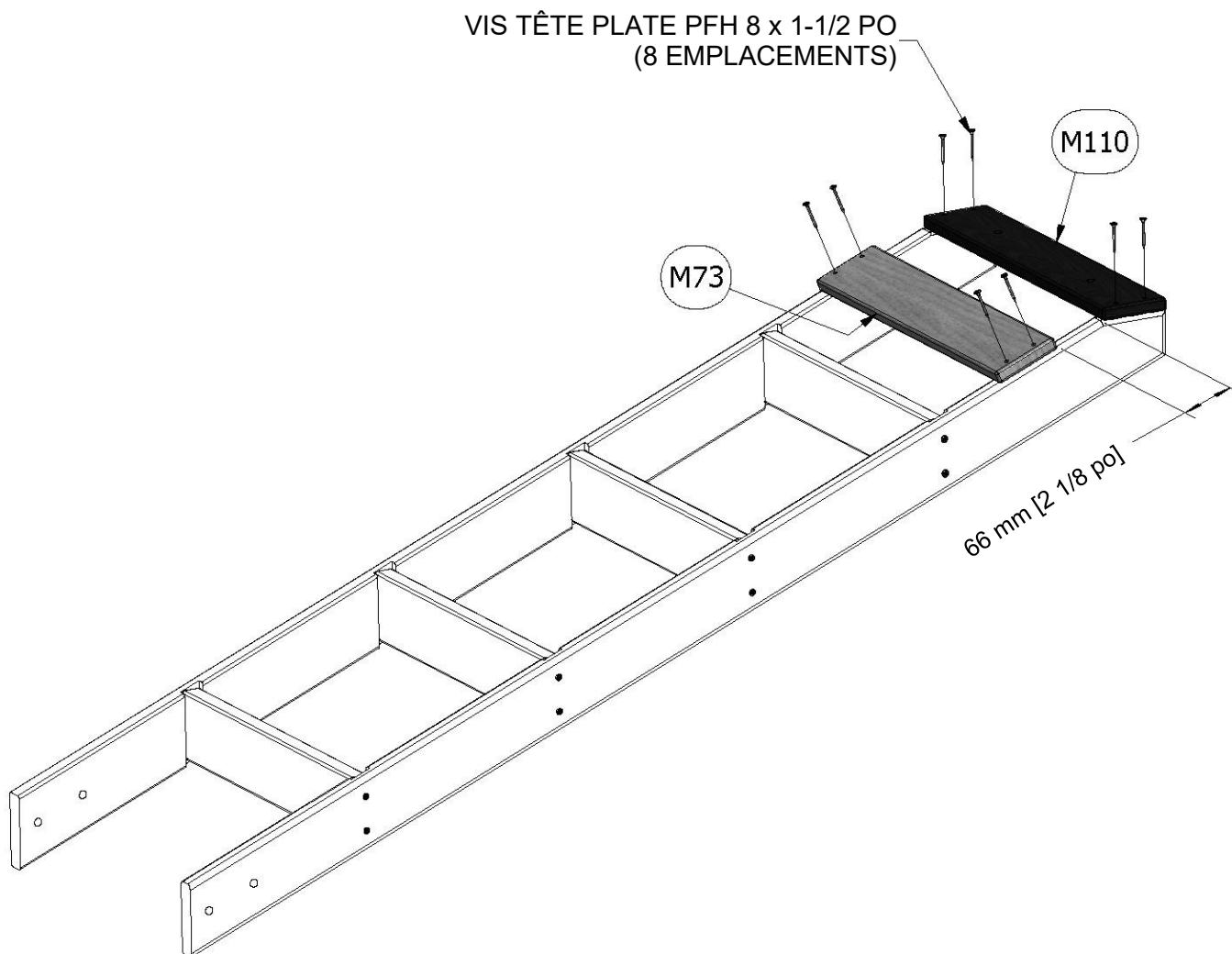
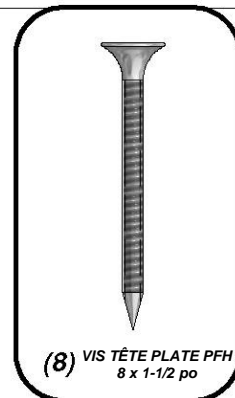


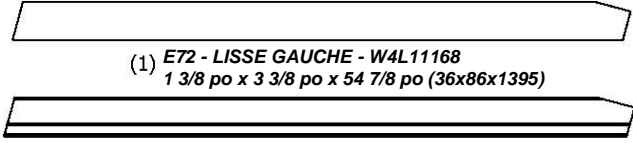
(1) **M110 - PLANCHE DE FIXATION - W4L11172**
5/8 po x 3 3/8 po x 18 1/4 po (16x86x465)



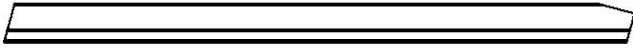
(1) **M73 - SUPPORT ARRIÈRE - W4L07619**
5/8 po x 3 3/8 po x 18 1/4 po (16x86x465)

ÉTAPE 3





(1) E72 - LISSE GAUCHE - W4L11168
1 3/8 po x 3 3/8 po x 54 7/8 po (36x86x1395)



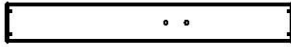
(1) E73 - LISSE DROITE - W4L11169
1 3/8 po x 3 3/8 po x 54 7/8 po (36x86x1395)



(1) M108 - PLANCHE SUPÉRIEURE - W4L11170
5/8 po x 3 3/8 po x 26 1/4 po (16x86x667)



(1) M77 - PLANCHE DE MUR D'ESCALADE - W4L11171
5/8 po x 3 3/8 po x 25 po (16x86x635)



(4) M75 - PLANCHE DE MUR D'ESCALADE - W4L07627
5/8 po x 3 3/8 po x 25 po (16x86x635)

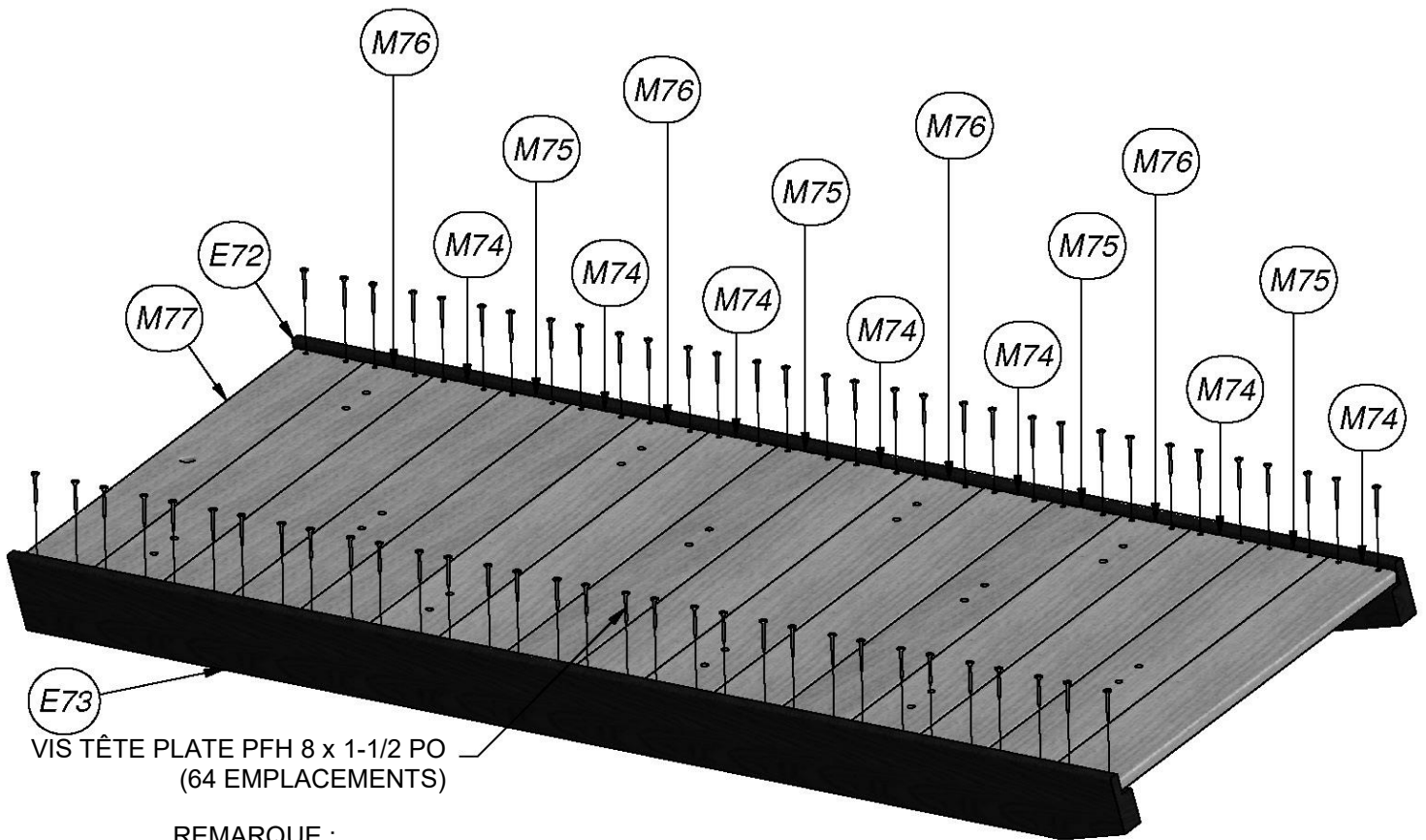
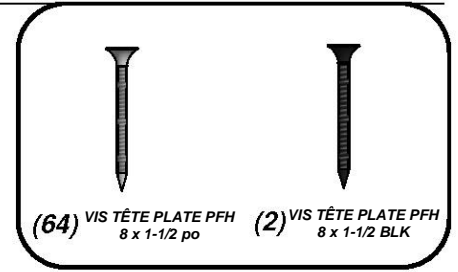


(7) M74 - PLANCHE DE MUR D'ESCALADE - W4L07624
5/8 po x 3 3/8 po x 25 po (16x86x635)



(4) M76 - PLANCHE DE MUR D'ESCALADE - W4L07626
5/8 po x 3 3/8 po x 25 po (16x86x635)

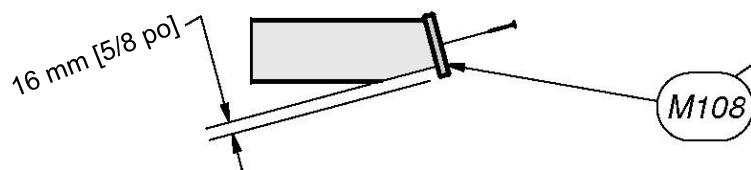
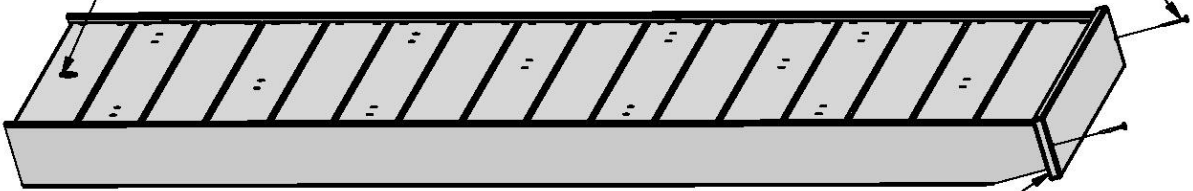
MUR D'ESCALADE
ÉTAPE 1

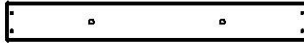


(E73)
VIS TÊTE PLATE PFH 8 x 1-1/2 PO
(64 EMBLEMENTS)

REMARQUE :
L'EMPLACEMENT DU TROU
EST PLUS PROCHE DU BAS

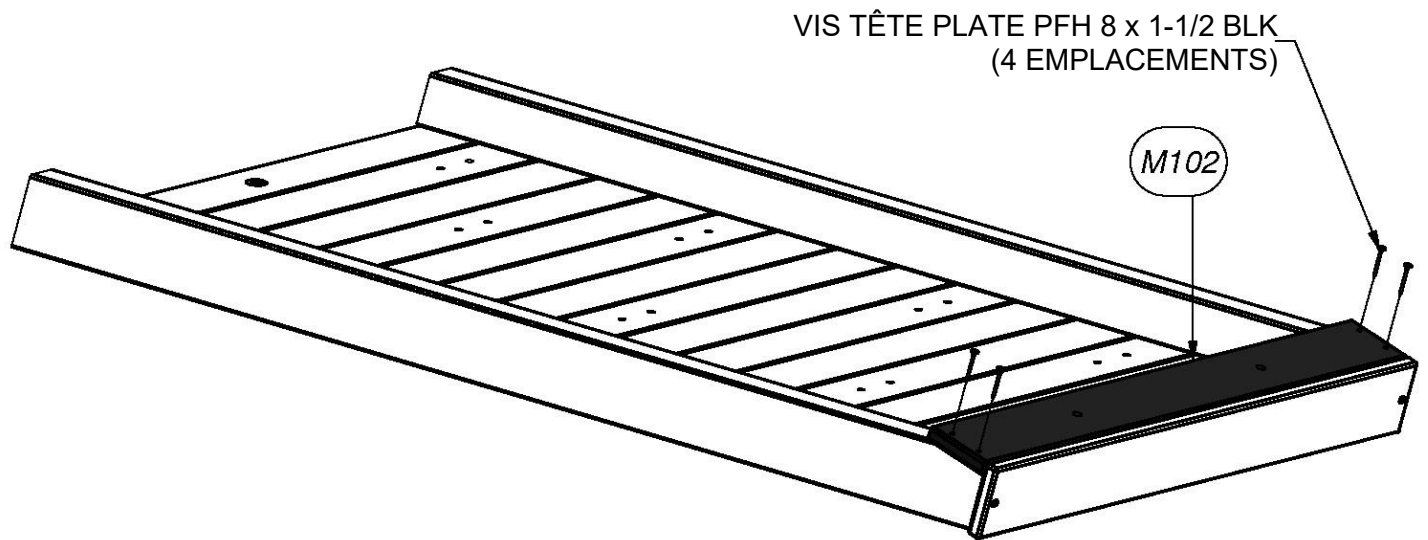
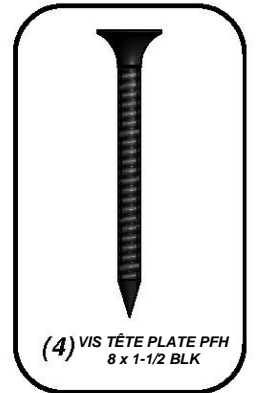
VIS TÊTE PLATE PFH 8 x 1-1/2 BLK
(2 EMBLEMENTS)





(1) M102 - PLANCHE DE FIXATION - W4L11167
5/8 po x 3 3/8 po x 26 1/4 po (16x86x667)

MUR D'ESCALADE
ÉTAPE 2





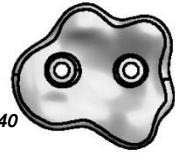
(3) - PRISE D'ESCALADE HC VERTE N° 1 - A6P00036



(3) - PRISE D'ESCALADE HC ROUGE N° 1- A6P00038

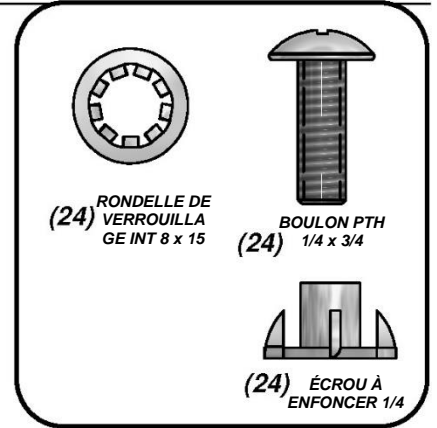


(3) - PRISE D'ESCALADE HC BLEUE n° 2 - A6P00040



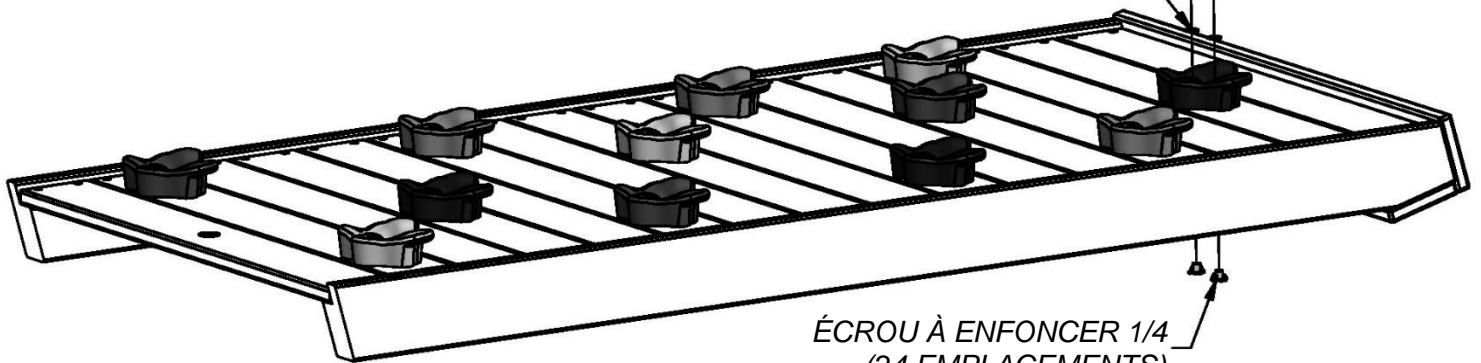
(3) - PRISE D'ESCALADE HC JAUNE N° 1 - A6P00042

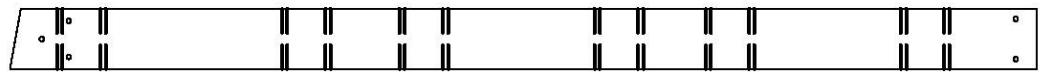
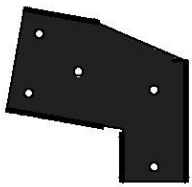
**MUR D'ESCALADE
ÉTAPE 3**



BOULON PTH 1/4 x 3/4
(24 EMPLACEMENTS)

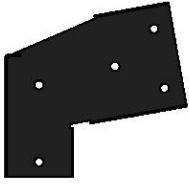
RONDELLE DE VERROUILLAGE INT 8 x 15
(24 EMPLACEMENTS)





(1) A74 - EXTENSION POUTRE DE BALANÇOIRE À USAGE INTENSIF BALANÇOIRE NID D'OISEAU - W4L11647
3 3/8 po x 5 1/4 po x 89 1/2 po (86x134x2274)

(1) SUPPORT D'EXTENSION DE POUTRE DE BALANÇOIRE - DROITE - A4M00618

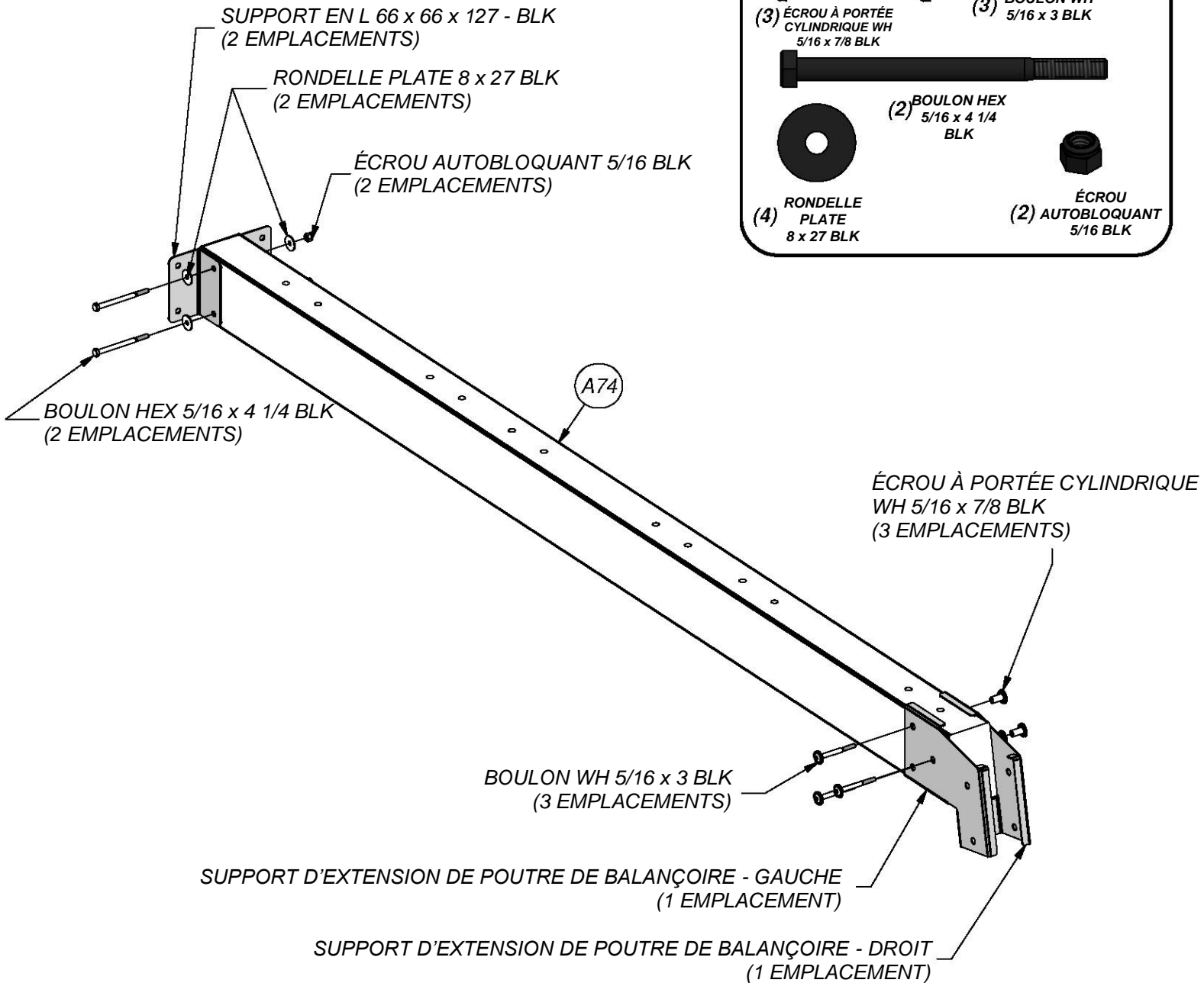


(1) - SUPPORT D'EXTENSION DE POUTRE DE BALANÇOIRE - GAUCHE - A4M00617



(2) - SUPPORT EN L 66x66x127 - BLK - A4M00619

ASSEMBLAGE DE LA POUTRE DE LA BALANÇOIRE ÉTAPE 1



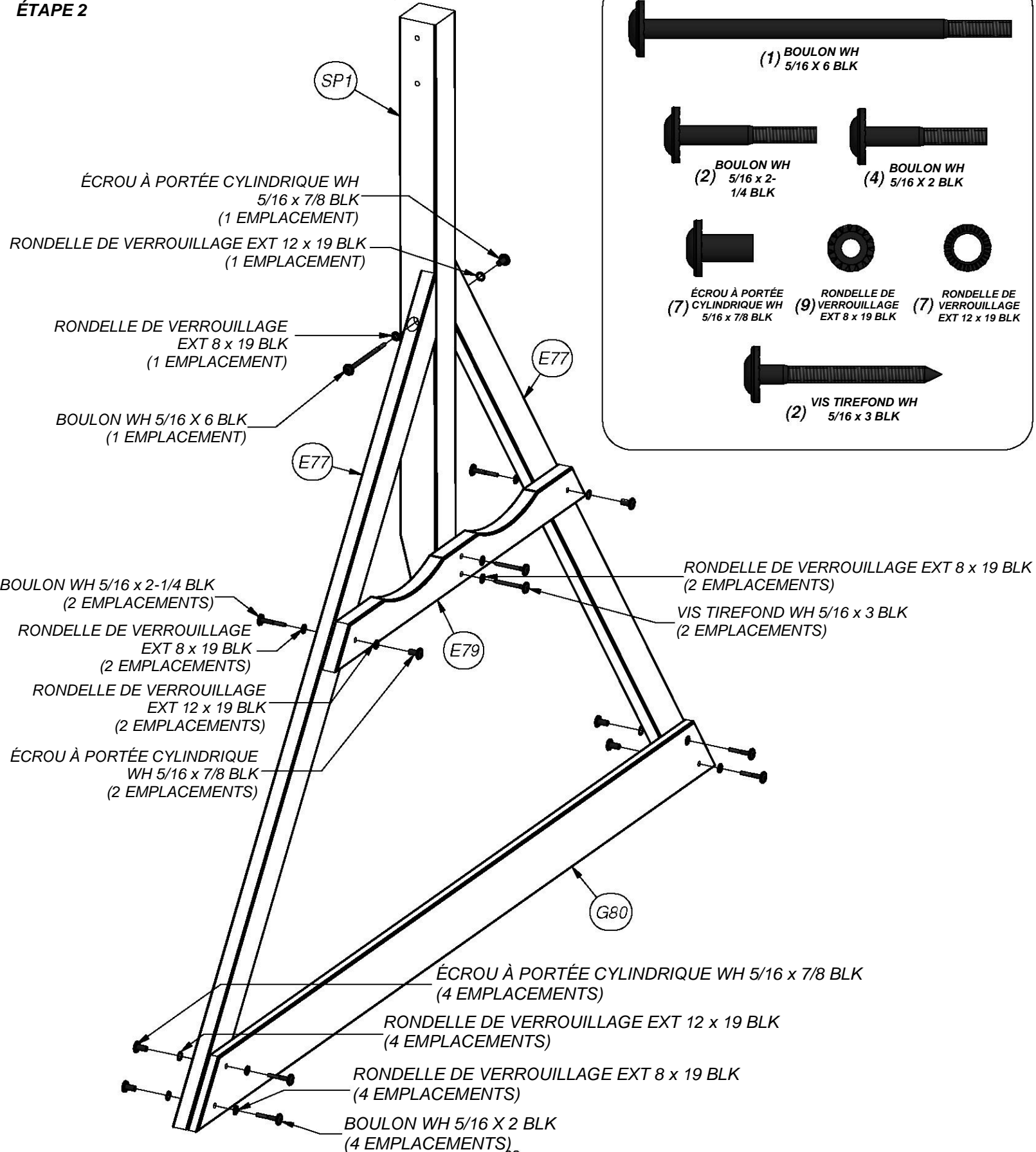
(1) E79 - SUPPORT D'EXTRÉMITÉ - W4L11650
1 1/2 po x 3 1/2 po x 42 po (36x86x1072)

(1) G80 - PLANCHE DE SOL - W4L11649
1 po x 5 1/4 po x 87 3/8 po (24x134x2218)

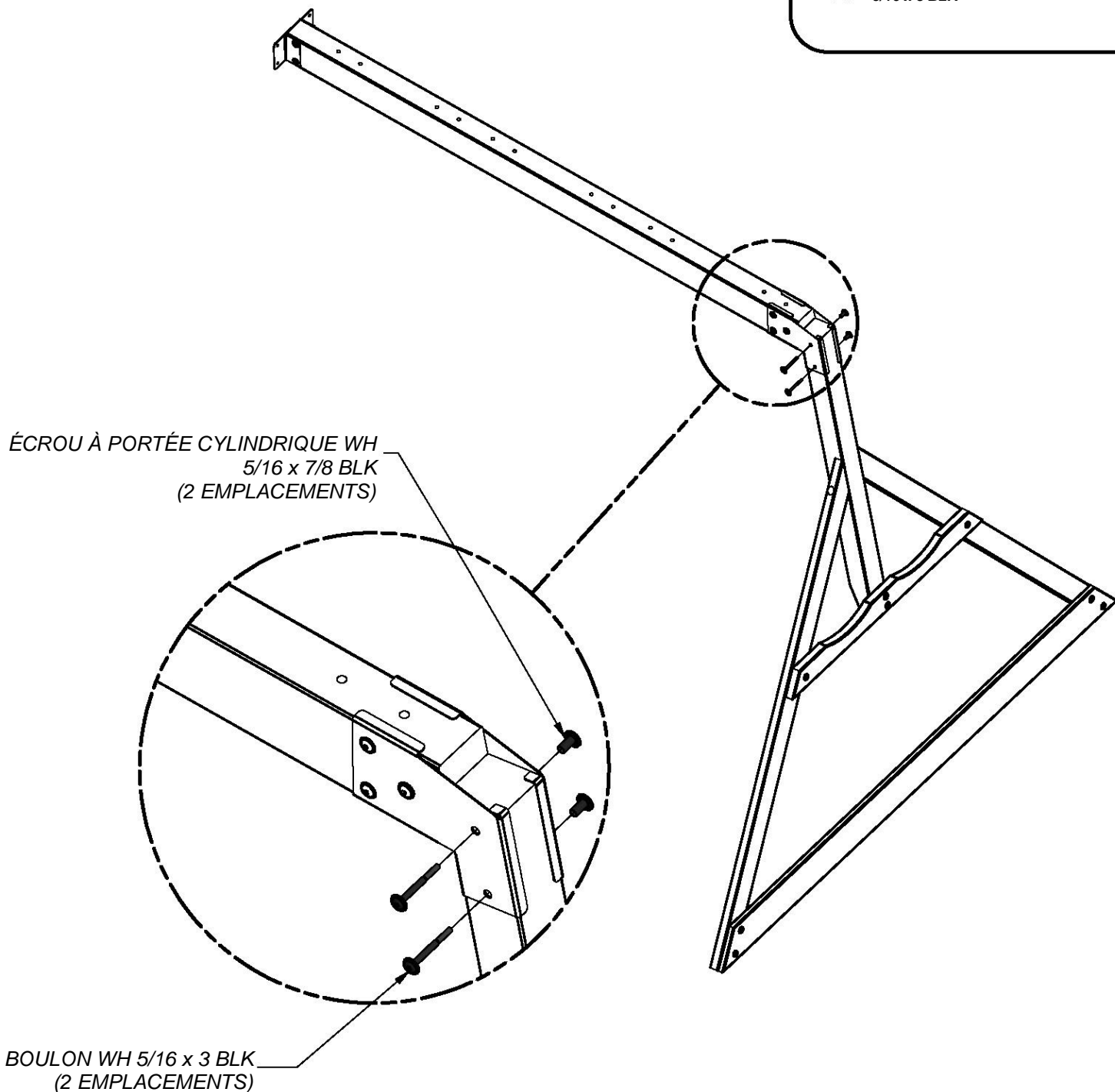
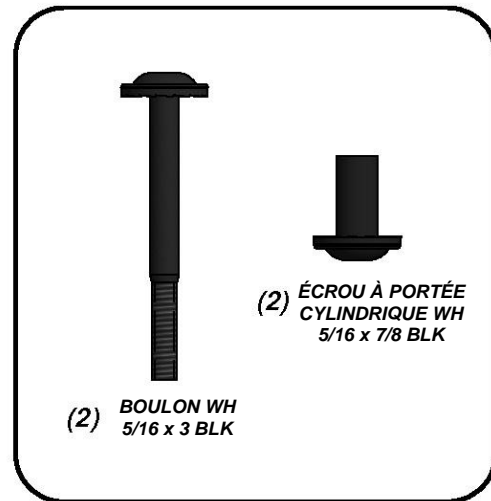
(1) SP1 - SUPPORT DE POUTRE DE BALANÇOIRE - W4L11651
3 3/8 po x 3 3/8 po x 49 5/8 po (86x86x1260)

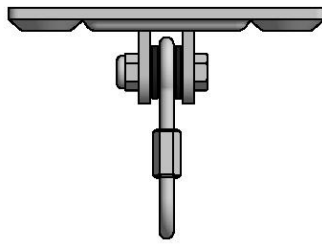
(2) E77 - CALE ANGULAIRE - W4L11648
1 3/8 po x 3 3/8 po x 73 1/8 po (36x86x1859)

ASSEMBLAGE DE LA POUTRE DE LA BALANÇOIRE ÉTAPE 2



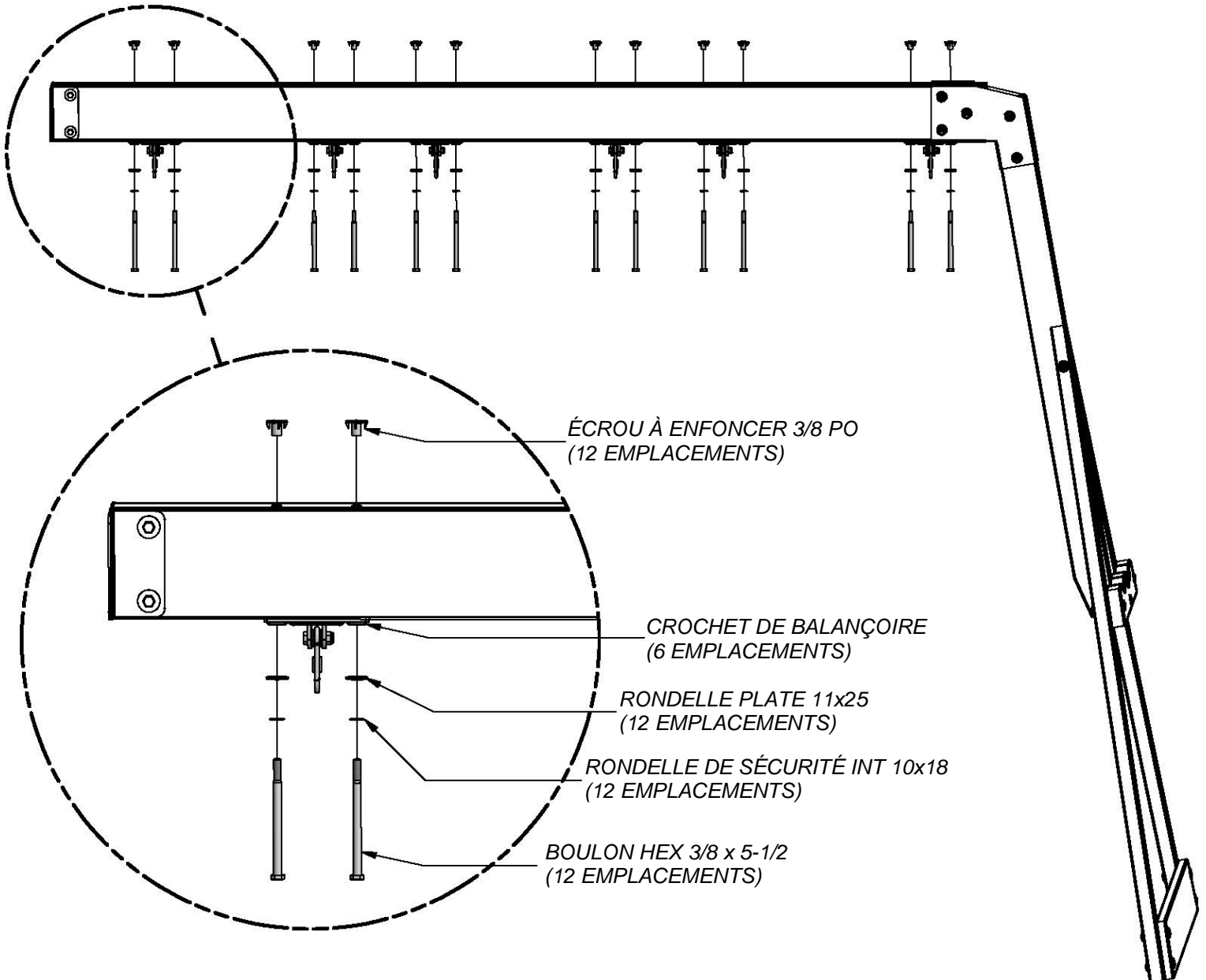
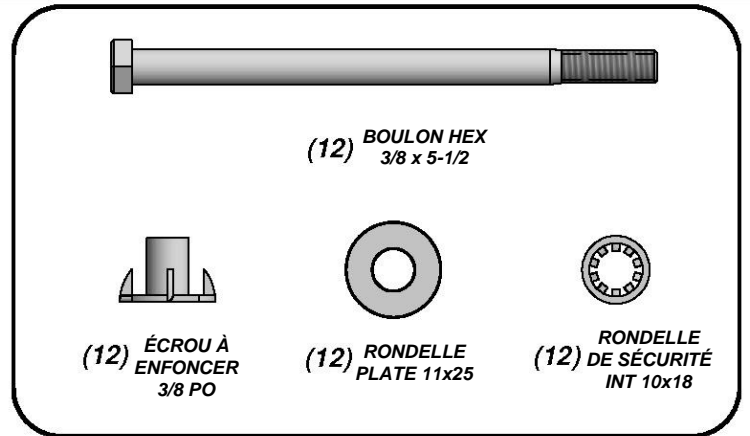
ASSEMBLAGE DE LA POUTRE DE LA BALANÇOIRE
ÉTAPE 3





(6) BY - MAILLON RAPIDE DE CROCHET DE BALANÇOIRE - A4M00505-3

**ASSEMBLAGE DE LA POUTRE DE LA BALANÇOIRE
ÉTAPE 4**





(1) E7 - MONTANT ARRIÈRE DROIT - W4L11134
1 3/8 po x 3 3/8 po x 43 1/2 po (36x86x1104)



(1) E9 - MONTANT AVANT DROIT - W4L11136
1 3/8 po x 3 3/8 po x 43 1/2 po (36x86x1104)



(1) K12 - LISSE MURALE ARQUÉE - W4L11143
5/8 po x 5 1/4 po x 40 5/8 po (16x134x1032)

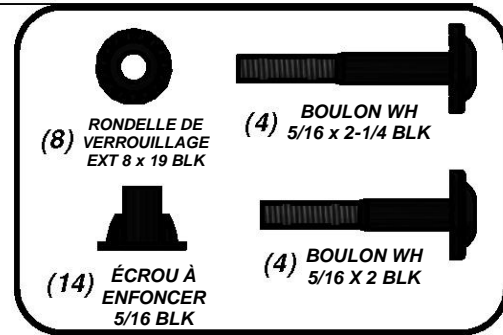


(1) G1 - SUPPORT DE POUTRE DE BALANÇOIRE - W4L11137
1 po x 5 1/4 po x 62 1/8 po (24x134x1577)

ÉTAPE 1



REMARQUE : FAITES ATTENTION À TOUTES LES CARACTÉRISTIQUES ET À TOUS LES TROUS DES PLANCHES POUR UN PLACEMENT ET UNE ORIENTATION CORRECTS À TOUTES LES ÉTAPES.



BOULON WH 5/16 x 2-1/4 BLK
(4 EMBLEMES)

RONDELLE DE VERROUILLAGE EXT 8 x 19 BLK
(4 EMBLEMES)

VEUILLEZ NOTER LES EMBLEMES DES TROUS

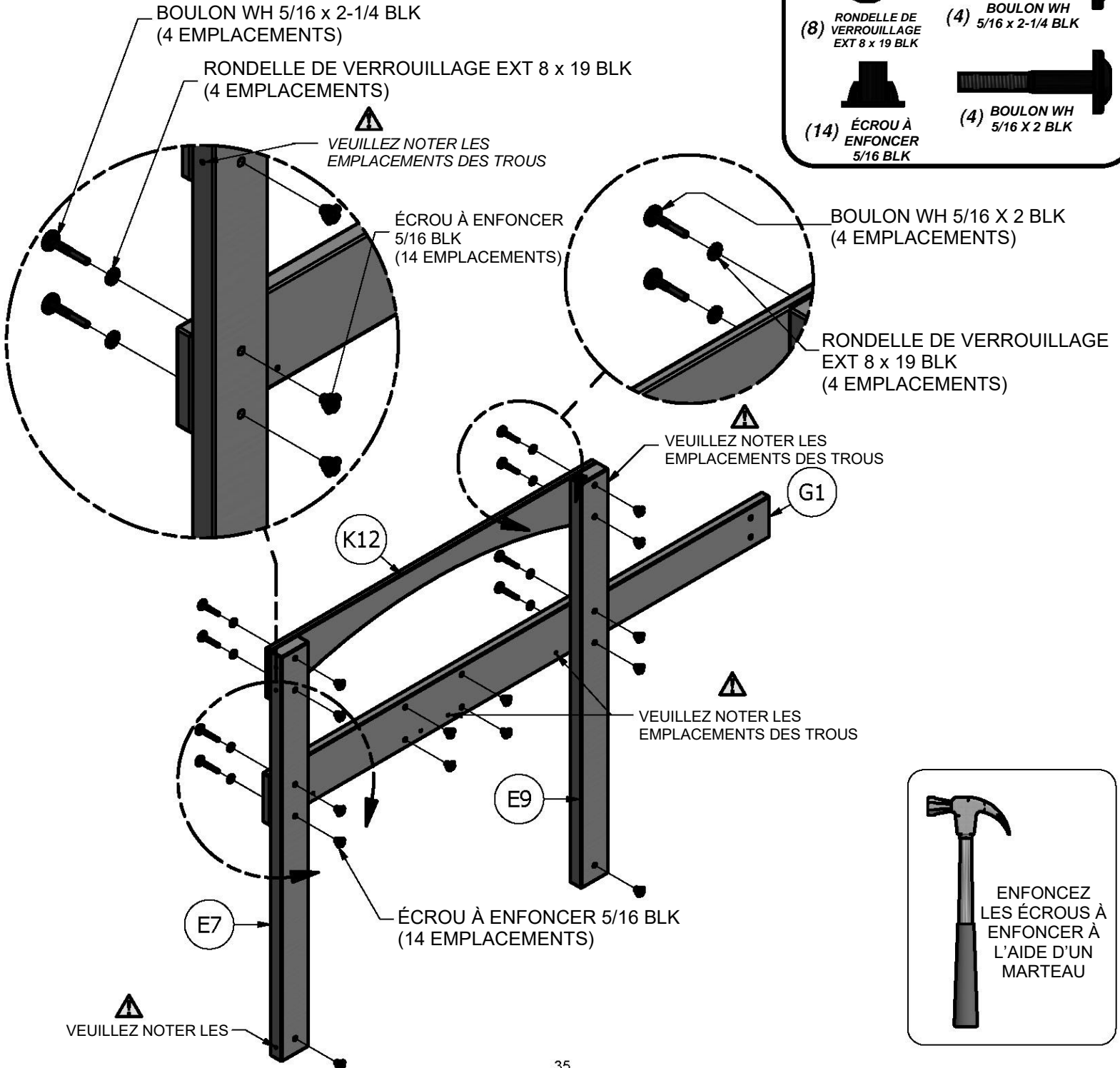
ÉCROU À ENFONCER 5/16 BLK
(14 EMBLEMES)

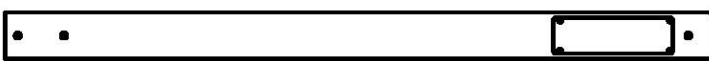
BOULON WH 5/16 X 2 BLK
(4 EMBLEMES)

RONDELLE DE VERROUILLAGE EXT 8 x 19 BLK
(4 EMBLEMES)

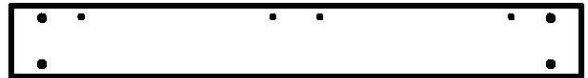
VEUILLEZ NOTER LES EMBLEMES DES TROUS

VEUILLEZ NOTER LES EMBLEMES DES TROUS





(1) E1 - MONTANT ARRIÈRE DROIT - W2A02496
1 3/8 po x 3 3/8 po x 51 3/4 po (36x86x1314)



(1) K1 - PLANCHE DE SOL - W4L11113
5/8 po x 5 1/4 po x 41 7/8 po (16x134x1064)



(1) E4 - MONTANT AVANT DROIT - W4L11119
1 3/8 po x 3 3/8 po x 51 3/4 po (36x86x1314)

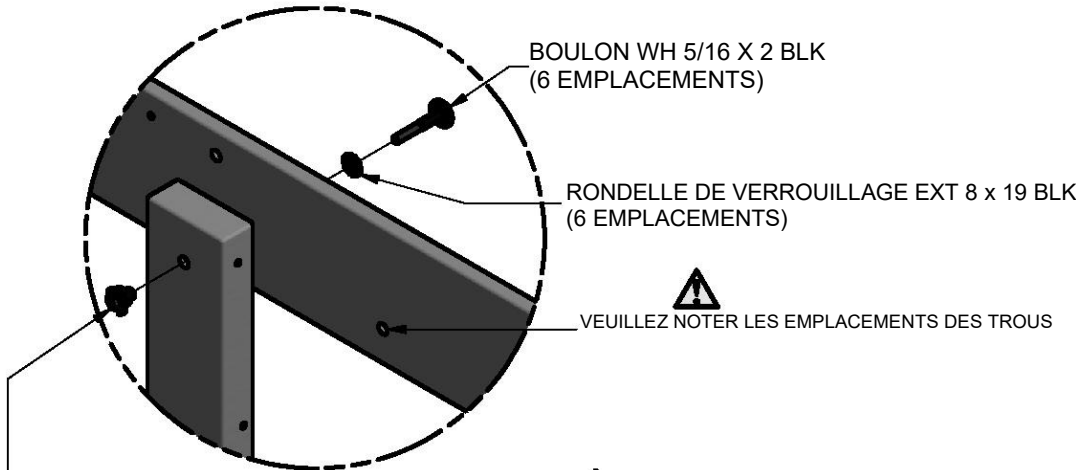


(1) - ÉTIQUETTE DE CONTRÔLE « A » - A100314



(1) K5 - LISSE MURALE CENTRALE DROITE - W4L11120
5/8 po x 5 1/4 po x 62 3/4 po (16x134x1593)

ÉTAPE 2



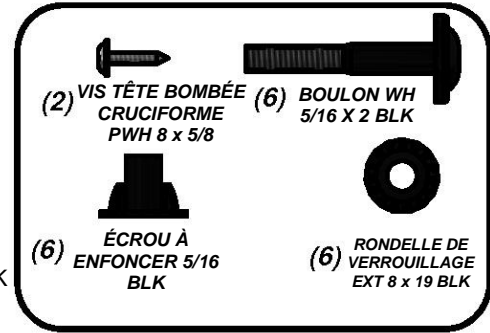
BOULON WH 5/16 X 2 BLK
(6 EMPLACEMENTS)

RONDELLE DE VERROUILLAGE EXT 8 x 19 BLK
(6 EMPLACEMENTS)

VEUILLEZ NOTER LES EMPLACEMENTS DES TROUS

ÉCROU À ENFONCER
5/16 BLK
(6 EMPLACEMENTS)

VEUILLEZ NOTER LES EMPLACEMENTS DES TROUS



(2) VIS TÊTE BOMBÉE
CRUCIFORME
PWH 8 x 5/8



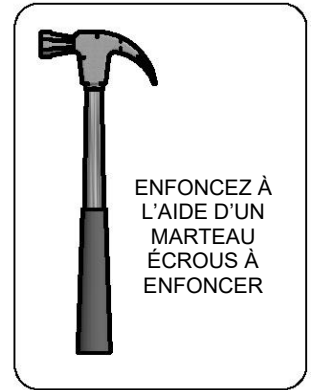
(6) BOULON WH
5/16 X 2 BLK



(6) ÉCROU À
ENFONCER 5/16
BLK



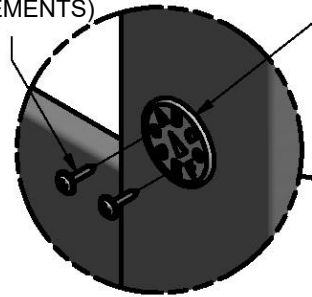
(6) RONDELLE DE
VERROUILLAGE
EXT 8 x 19 BLK



ENFONCEZ À
L'AIDE D'UN
MARTEAU
ÉCROUS À
ENFONCER

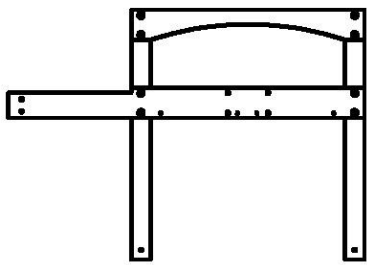
VIS TÊTE BOMBÉE
CRUCIFORME PWH 8 x 5/8
(2 EMPLACEMENTS)

ÉTIQUETTE DE
CONTRÔLE « A »

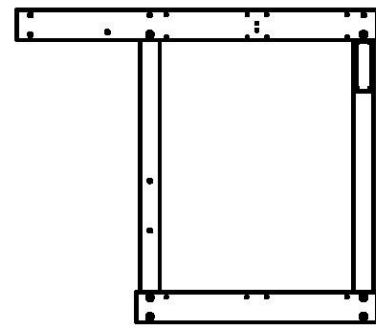


VEUILLEZ NOTER LES
EMPLACEMENTS DES TROUS

VEUILLEZ NOTER LES EMPLACEMENTS DES TROUS

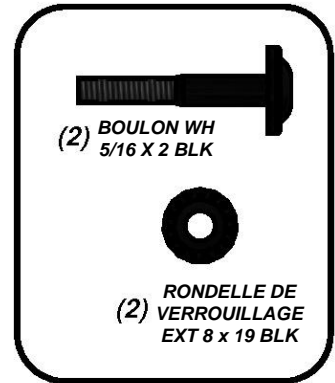


PIÈCES PRÉ-ASSEMBLÉES
DES ÉTAPES 1 ET 2

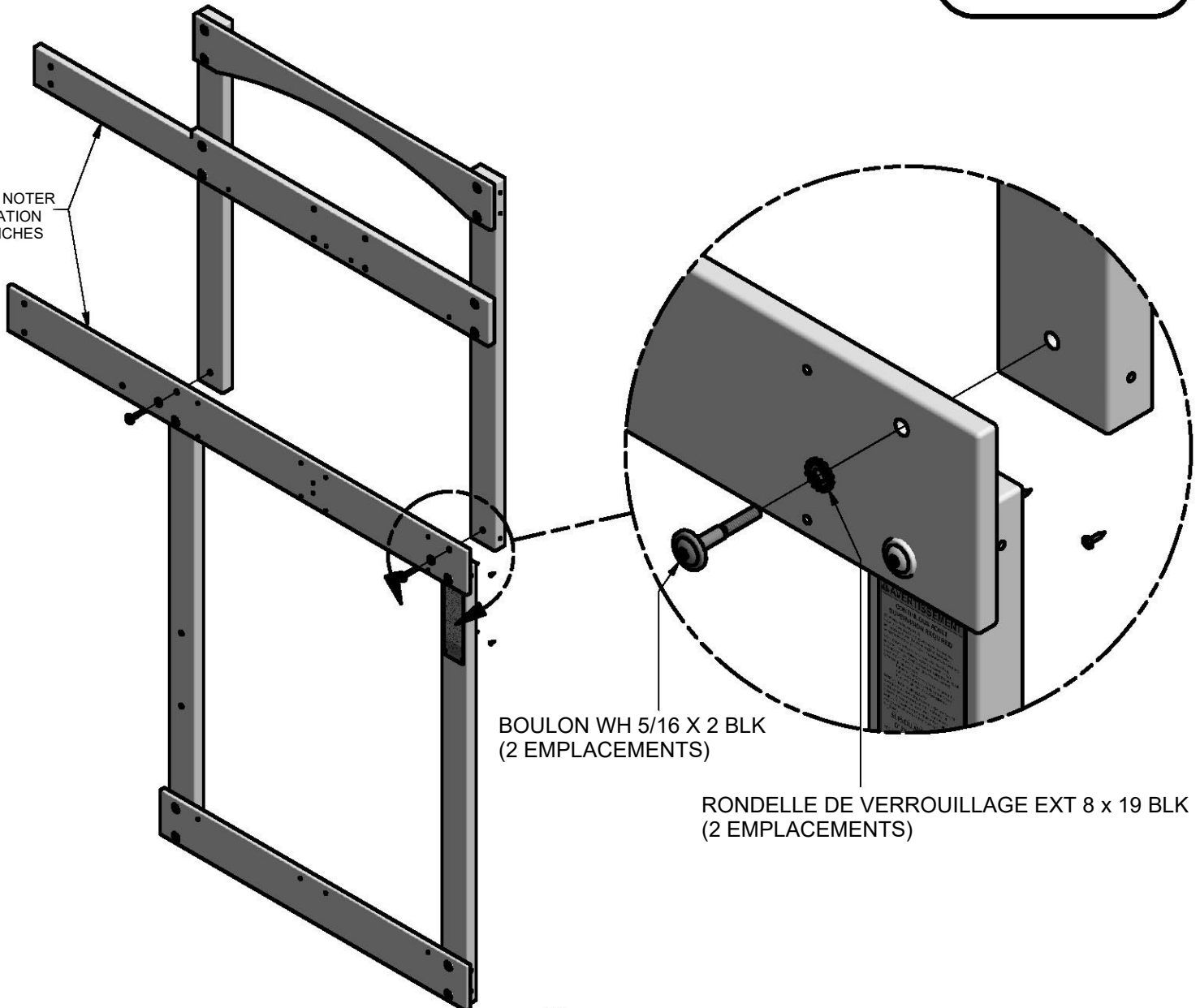


ÉTAPE 3

- ASSEMBLEZ LE HAUT ET LE BAS DU MONTANT DROIT.



 VEUILLEZ NOTER
L'ORIENTATION
DES PLANCHES

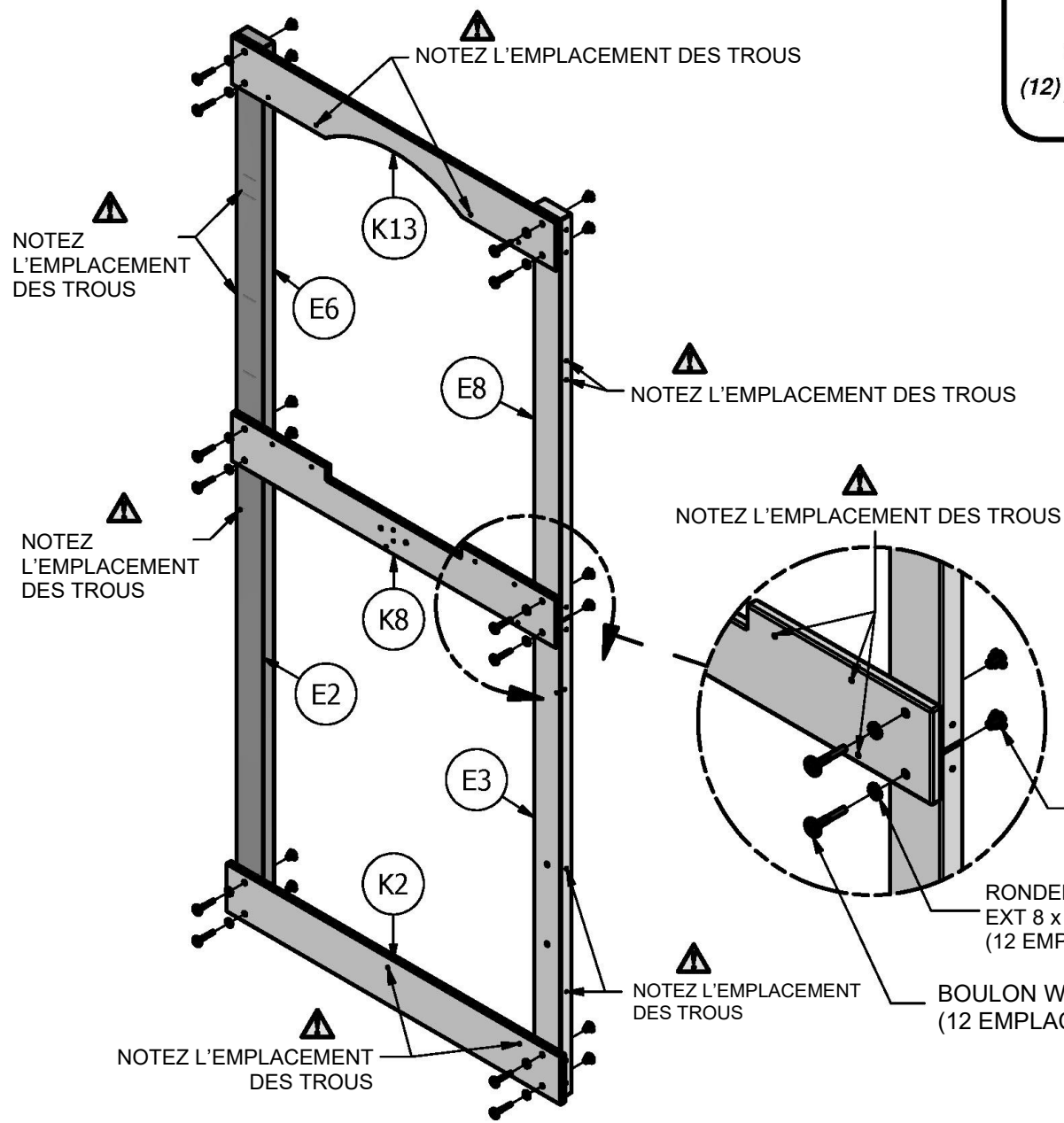


- (1) E2 - MONTANT ARRIÈRE GAUCHE - W4L11117
1 3/8 po x 3 3/8 po x 51 3/4 po (36x86x1314)
- (1) E3 - MONTANT AVANT GAUCHE - W4L11118
1 3/8 po x 3 3/8 po x 51 3/4 po (36x86x1314)
- (1) E6 - MONTANT ARRIÈRE GAUCHE - W4L11133
1 3/8 po x 3 3/8 po x 43 1/2 po (36x86x1104)
- (1) E8 - MONTANT AVANT GAUCHE - W4L11135
1 3/8 po x 3 3/8 po x 43 1/2 po (36x86x1104)

- (1) K2 - PLANCHE DE SOL - W4L11114
5/8 po x 5 1/4 po x 41 7/8 po (16x134x1064)
- (1) K8 - LISSE MURALE CENTRALE GAUCHE - W4L11123
5/8 po x 5 1/4 po x 40 5/8 po (16x134x1032)
- (1) K13 - LISSE MURALE ARQUÉE - W4L11144
5/8 po x 5 1/4 po x 40 5/8 po (16x134x1032)

ÉTAPE 4

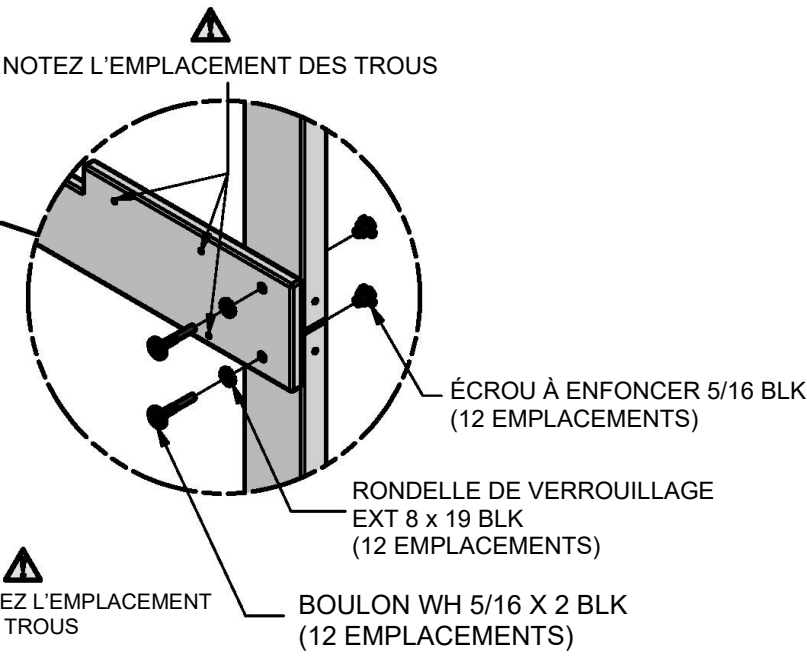
ASSEMBLAGE MONTANT GAUCHE



(12) BOULON WH
5/16 X 2 BLK

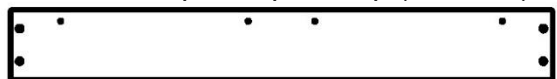
(12) ÉCROU À ENFONCER
5/16 BLK

(12) RONDELLE DE VERROUILLAGE
EXT 8 x 19 BLK





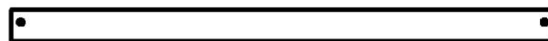
(1) K15 - LISSE MURALE ANGULAIRE - W4L11146
5/8 po x 5 1/4 po x 45 3/4 po (16x134x1162)



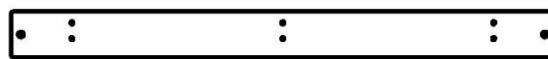
(1) K4 - PLANCHE DE SOL - W4L11116
5/8 po x 5 1/4 po x 40 1/2 po (16x134x1030)



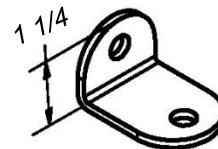
(1) K6 - LISSE MURALE CENTRALE AVANT - W4L11121
5/8 po x 5 1/4 po x 61 3/8 po (16x134x1560)



(1) J1 - PLANCHE DE SOL DU PORCHE - W4L11128
1 po x 2 3/8 po x 40 1/2 po (24x60x1030)



(1) M1 - LISSE MURALE - W4L11154
5/8 po x 3 3/8 po x 40 1/2 po (16x86x1030)

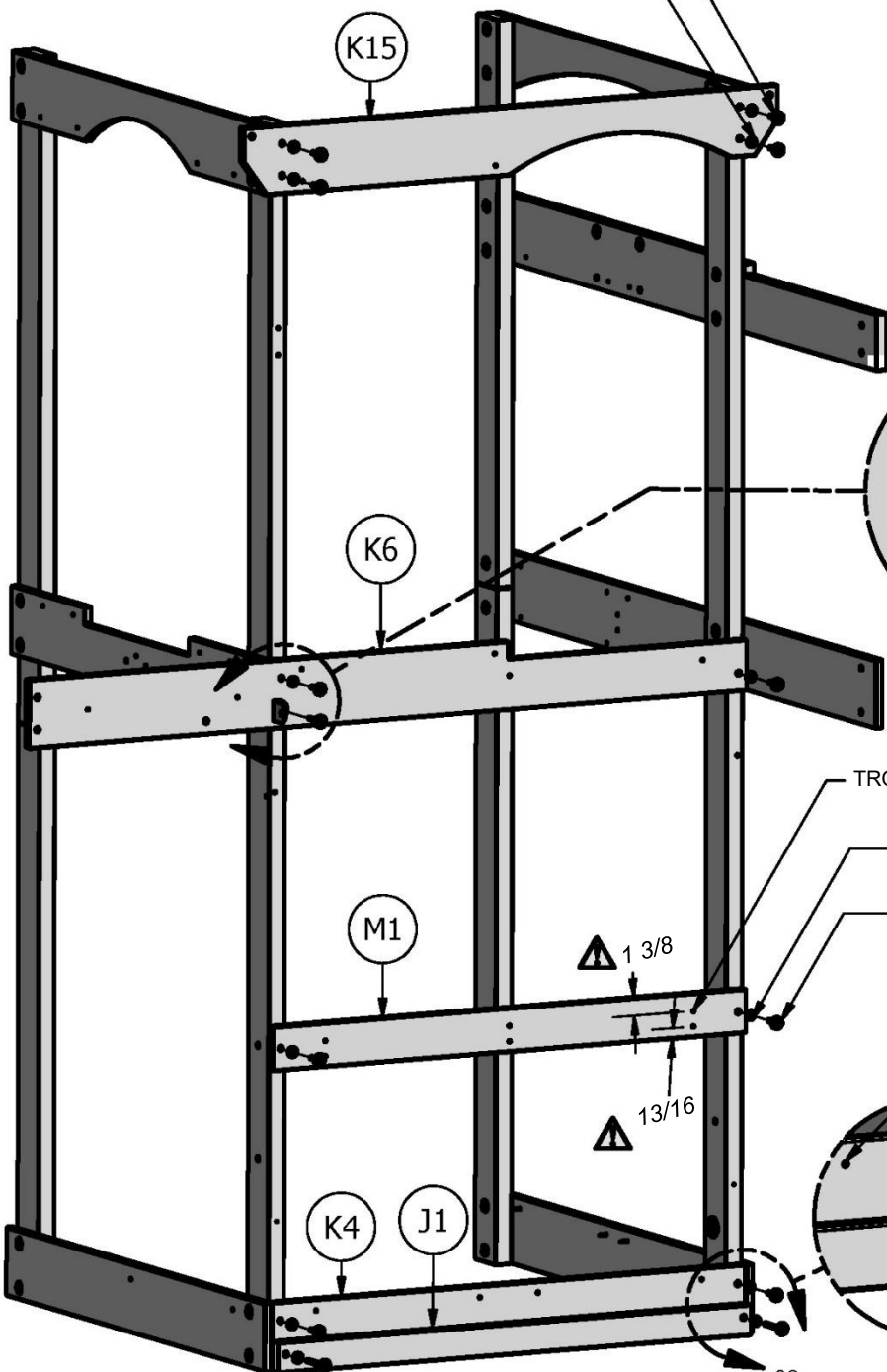


(1) - SUPPORT EN L BLK 32x51 - A4M00710

ÉTAPE 5

VIS TIREFOND WH 5/16 x 1-1/2 BLK
(4 EMBLEMENTS)

RONDELLE DE VERROUILLAGE EXT 8 x 19 BLK
(4 EMBLEMENTS)

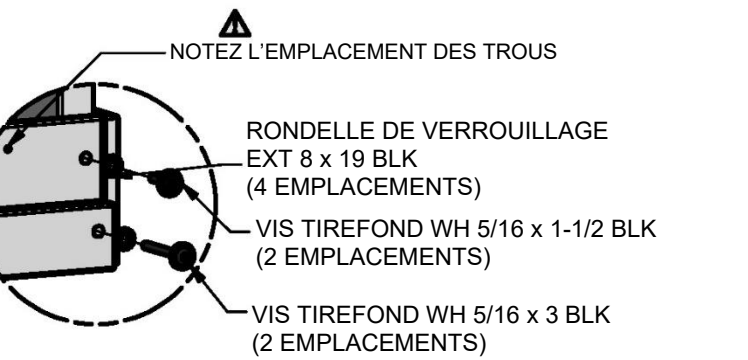
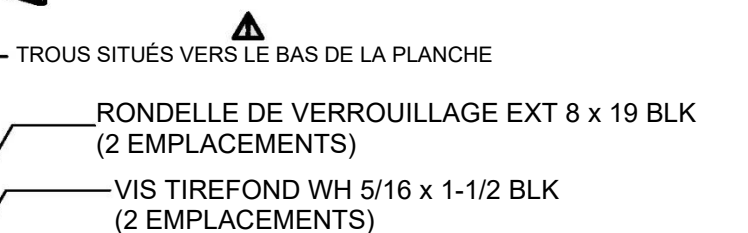
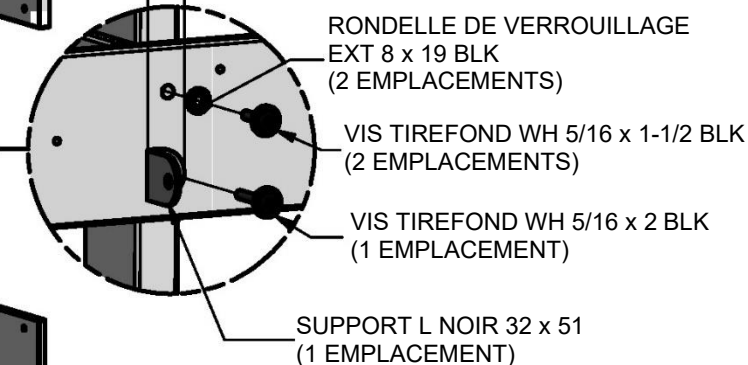


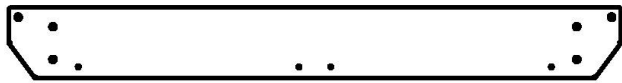
(10) VIS TIREFOND WH 5/16 x 1-1/2 BLK

(12) RONDELLE DE VERROUILLAGE EXT 8 x 19 BLK

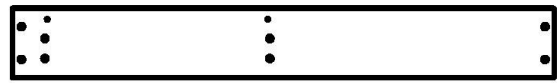
(1) VIS TIREFOND WH 5/16 x 2 BLK

(2) VIS TIREFOND WH 5/16 x 3 BLK

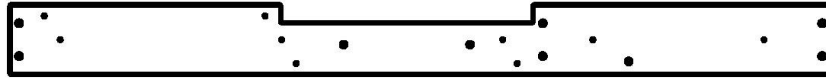




(1) K14 - LISSE MURALE ANGULAIRE - W4L11145
5/8 po x 5 1/4 po x 45 3/4 po (16x134x1162)

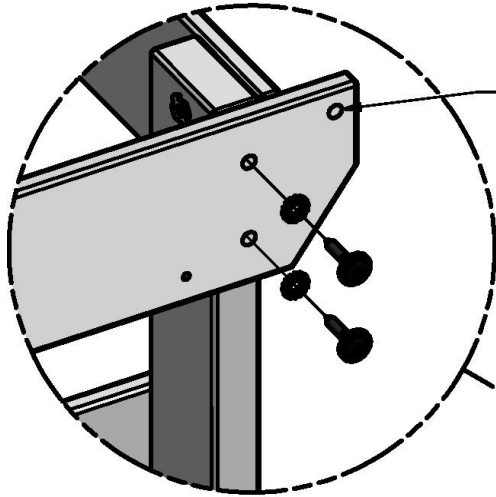


(1) K3 - PLANCHE DE SOL - W4L11115
5/8 po x 5 1/4 po x 40 1/2 po (16x134x1030)

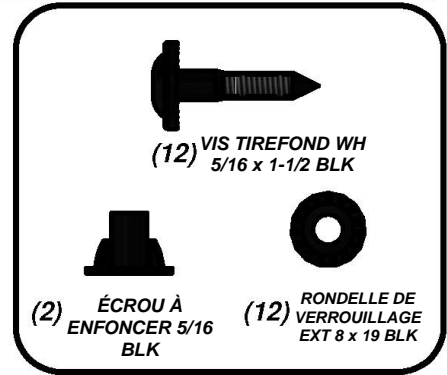


(1) K7 - LISSE MURALE CENTRALE ARRIÈRE - W4L1122
5/8 po x 5 1/4 po x 61 3/8 po (16x134x1560)

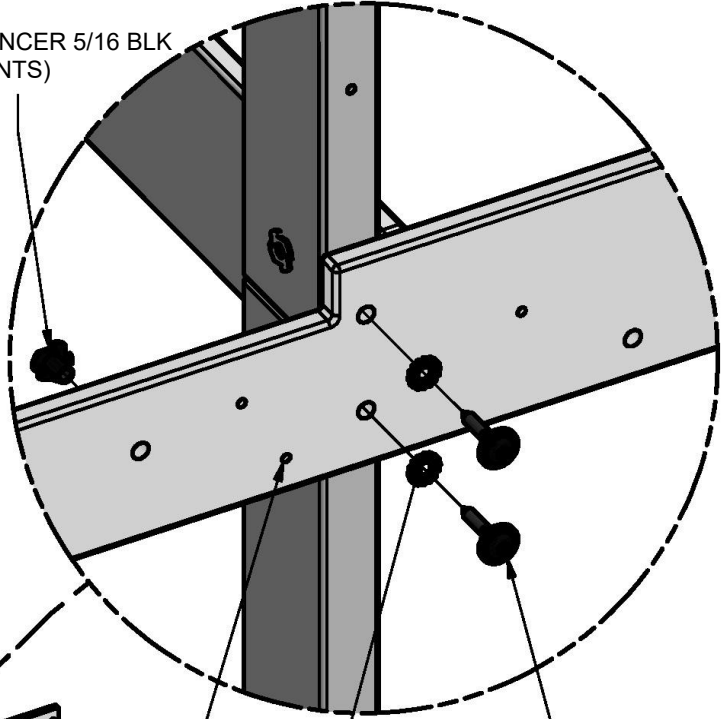
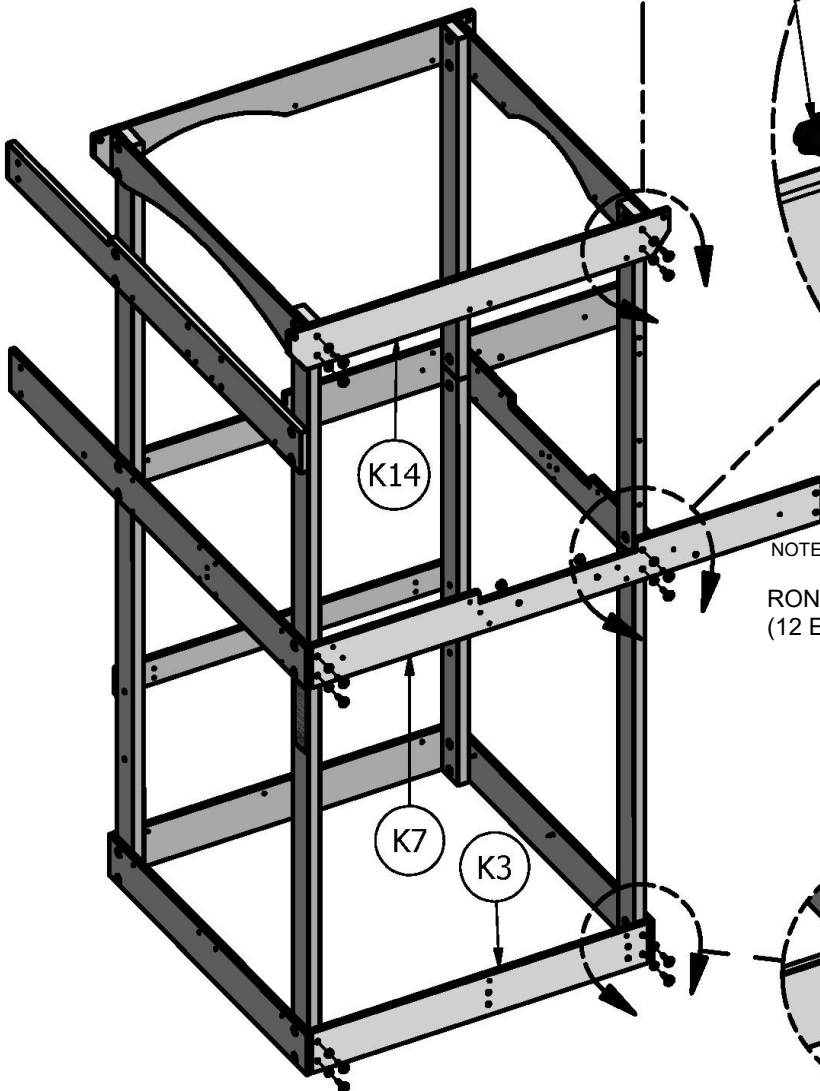
ÉTAPE 6



NOTEZ L'EMPLACEMENT DES TROUS



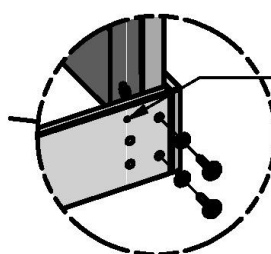
ÉCROU À ENFONCER 5/16 BLK
(2 EMBLEMENTS)



NOTEZ L'EMPLACEMENT DES TROUS

RONDELLE DE VERROUILLAGE EXT 8 x 19 BLK
(12 EMBLEMENTS)

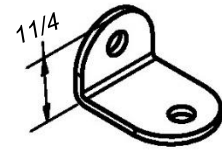
VIS TIREFOND WH 5/16 x 1-1/2 BLK
(12 EMBLEMENTS)



NOTEZ L'EMPLACEMENT DES TROUS



(1) L2 - LISSE MURALE - W4L11139
5/8 po x 4 3/8 po x 23 1/4 po (16x112x590)



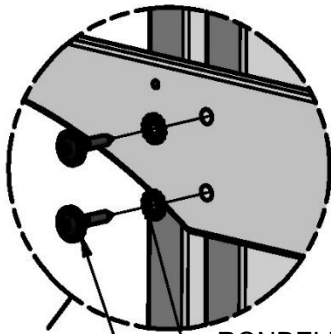
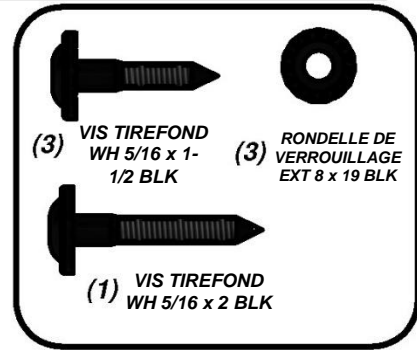
(1) - SUPPORT EN L BLK 32x51 - A4M00710



(1) L4 - LISSE MURALE ARQUÉE - W4L11141
5/8 po x 4 3/8 po x 43 3/8 po (16x112x1103)

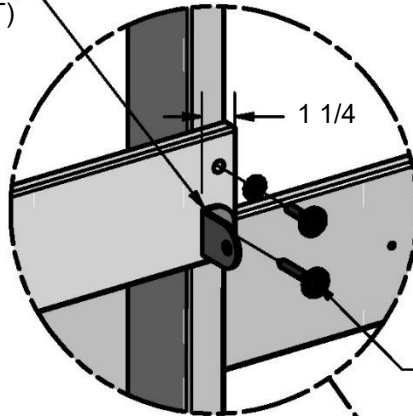
ÉTAPE 7

SUPPORT L NOIR 32 x 51
(1 EMPLACEMENT)

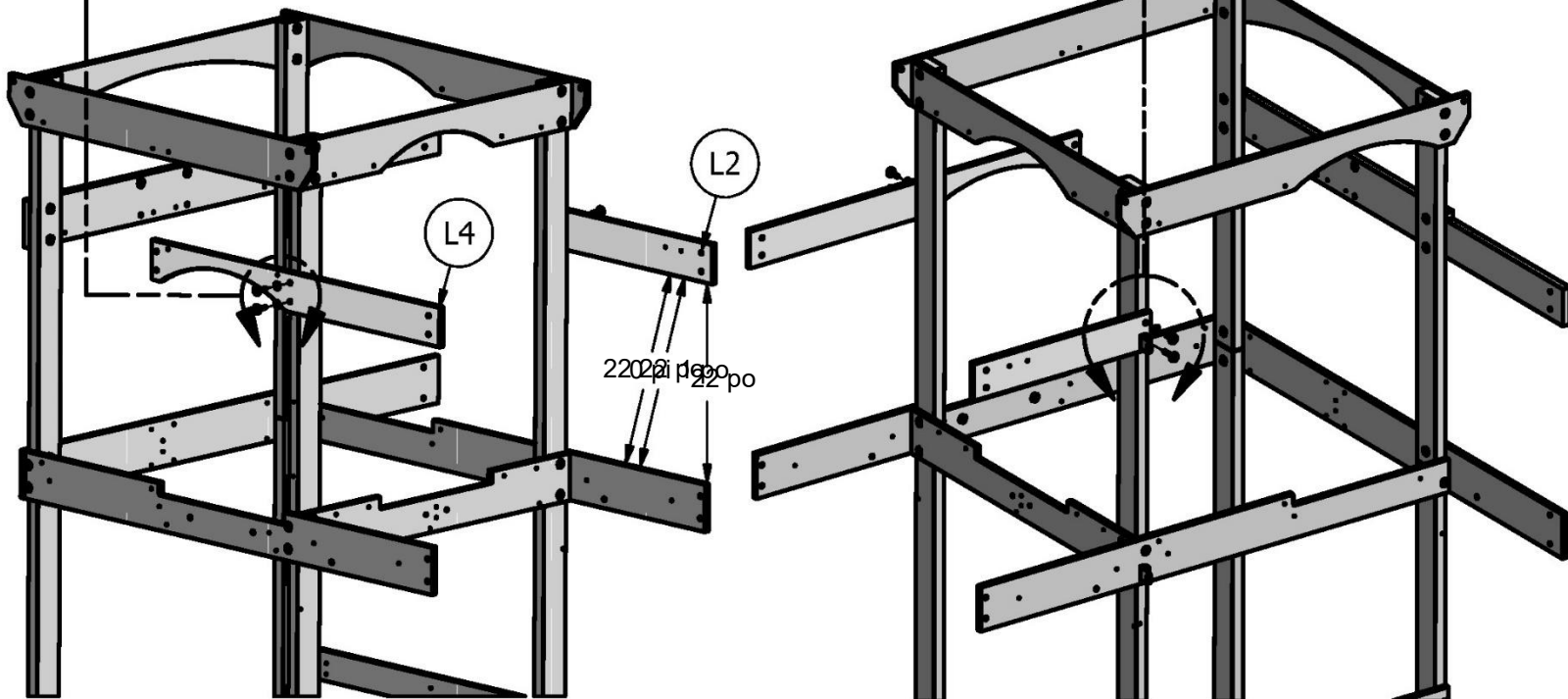


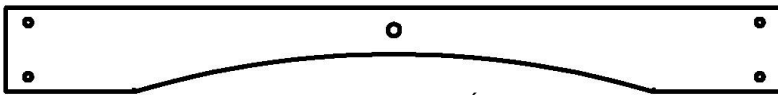
RONDELLE DE VERROUILLAGE EXT 8 x 19 BLK
(3 EMPLACEMENTS)

VIS TIREFOND WH 5/16 x 1-1/2 BLK
(3 EMPLACEMENTS)



VIS TIREFOND WH 5/16 x 2 BLK
(1 EMPLACEMENT)

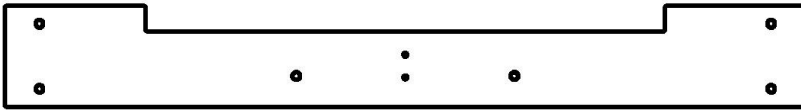




(1) Q1 - LISSE MURALE ARQUÉE - W4L11142
1 po x 4 3/8 po x 40 5/8 po (24x112x1032)



(1) F1 - MONTANT BALCON DROIT - W4L11130
1 3/8 po x 2 3/8 po x 31 3/4 po (36x60x805)

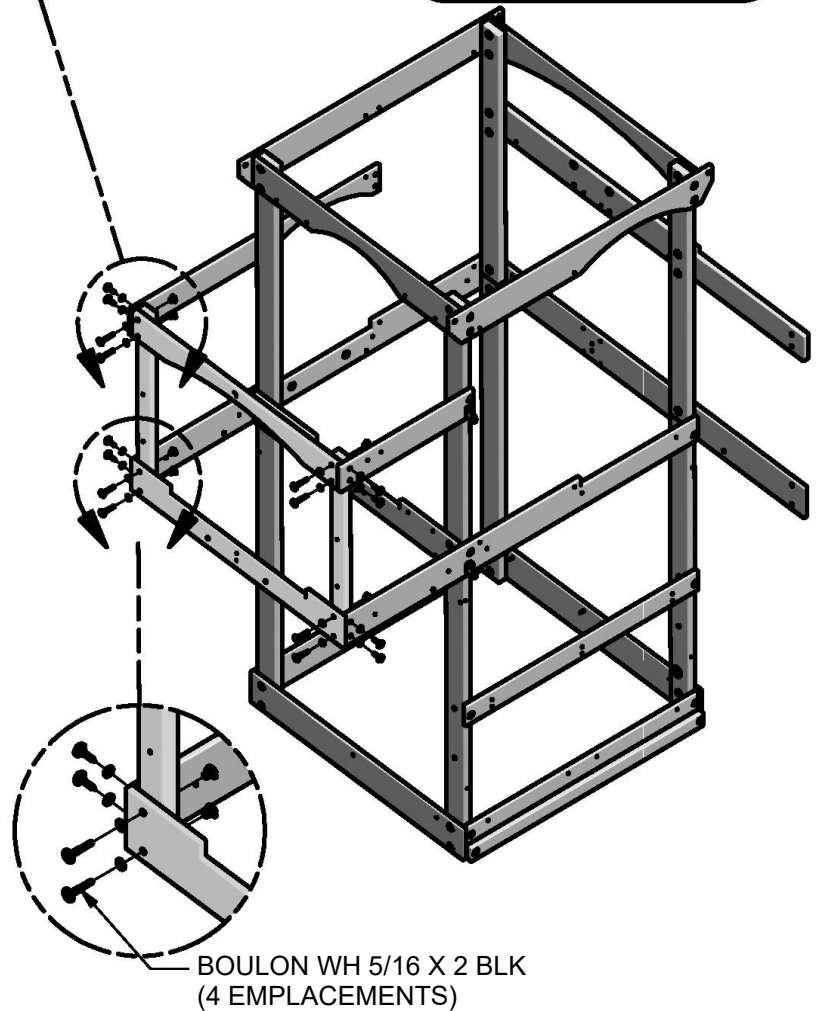
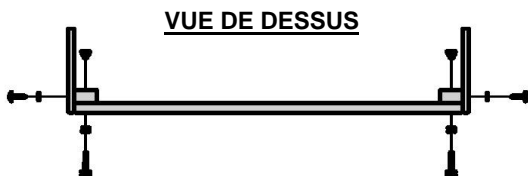
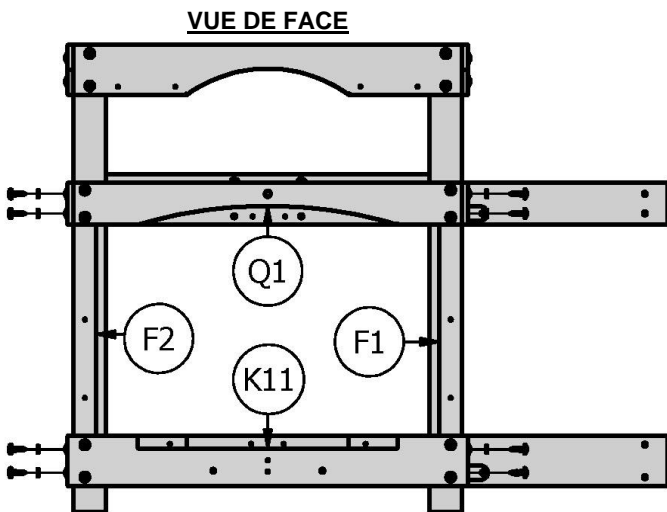
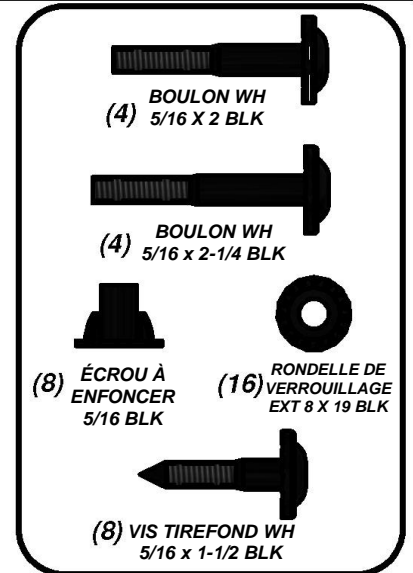
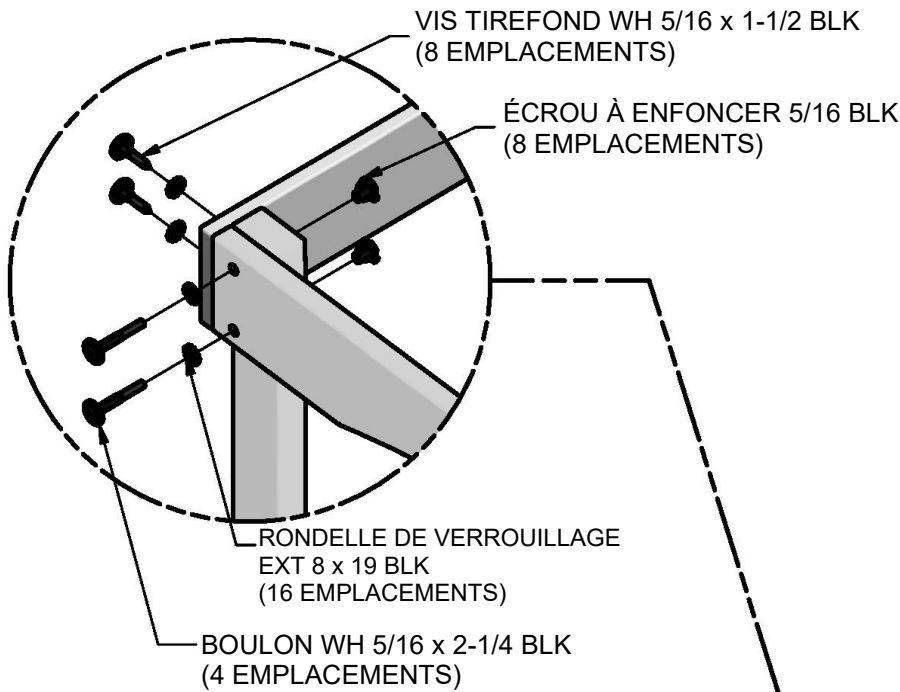


(1) K11 - PLANCHE MURALE GAUCHE - W4L11132
5/8 po x 5 1/4 po x 41 7/8 po (16x134x1064)



(1) F2 - MONTANT BALCON GAUCHE - W4L11131
1 3/8 po x 2 3/8 po x 31 3/4 po (36x60x805)

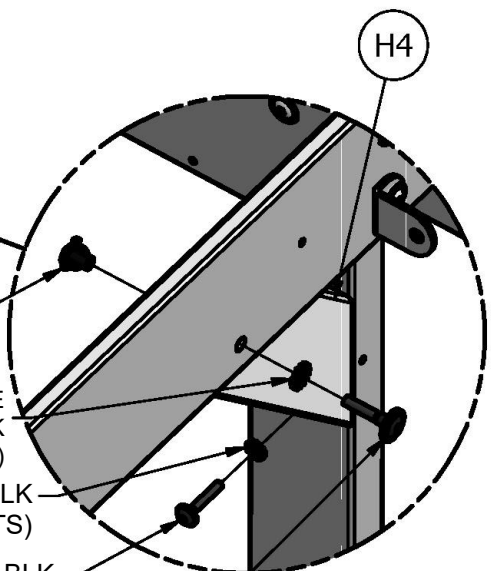
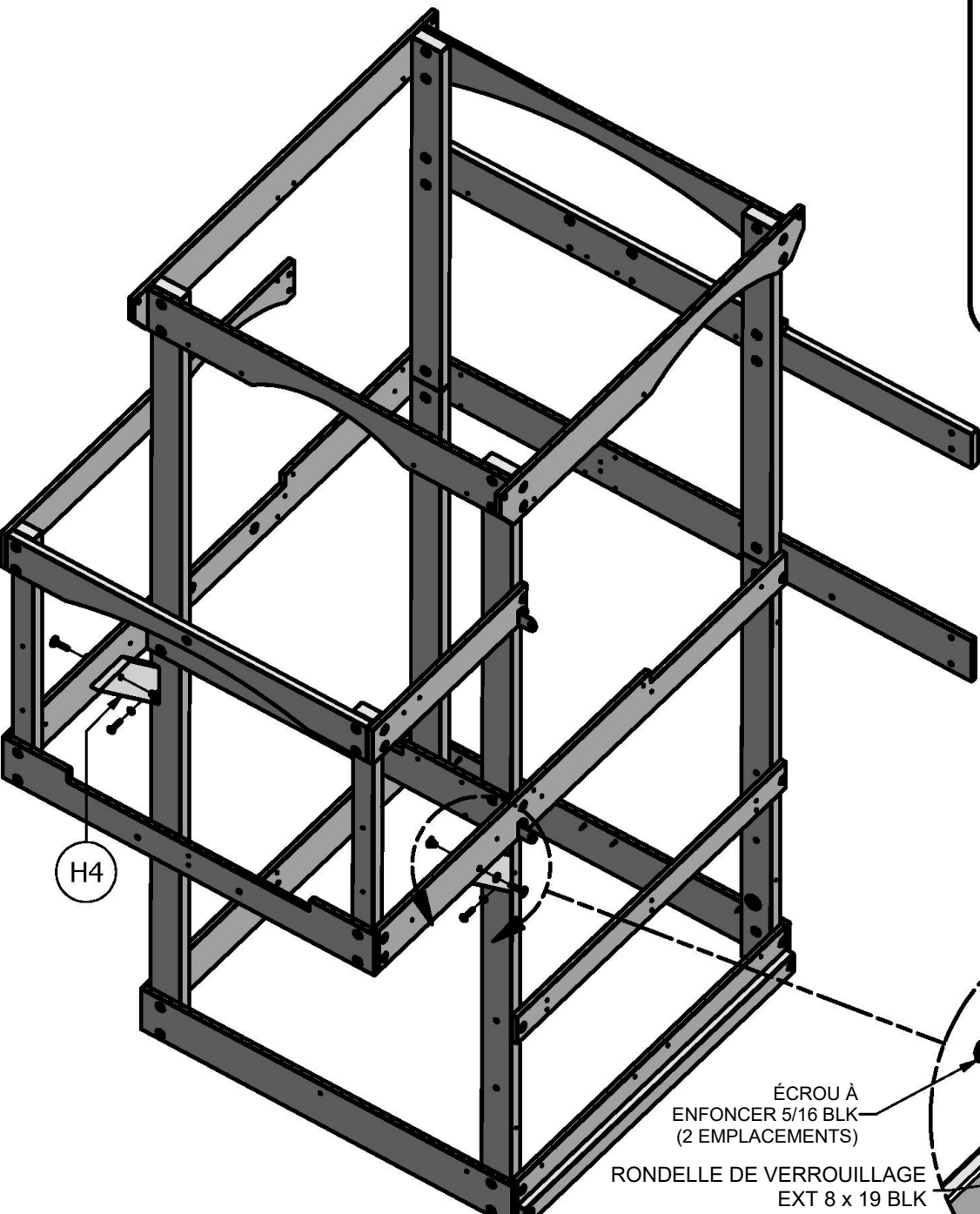
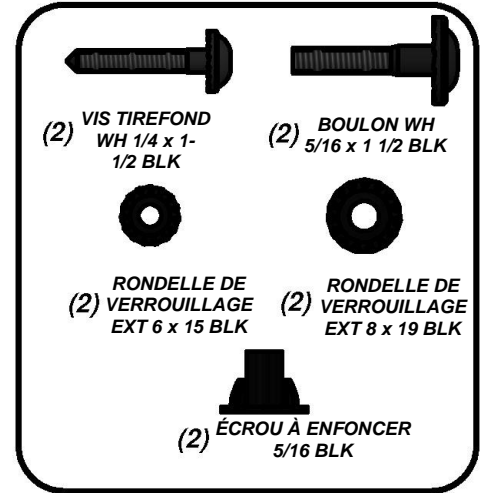
ÉTAPE 8





(2) H4 - CONTREVENTEMENT DE LA PLATEFORME - W4L11156
 1 po x 3 3/8 po x 12 3/4 po (24x86x325)

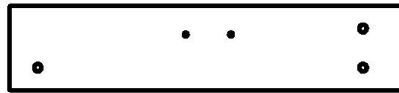
ÉTAPE 9



ÉCROU À ENFONCER 5/16 BLK (2 EMPLACEMENTS)
 RONDELLE DE VERROUILLAGE EXT 8 x 19 BLK (2 EMPLACEMENTS)
 RONDELLE DE VERROUILLAGE EXT 6 x 15 BLK (2 EMPLACEMENTS)
 VIS TIREFOND WH 1/4 x 1-1/2 BLK (2 EMPLACEMENTS)
 BOULON WH 5/16 x 1 1/2 BLK (2 EMPLACEMENTS)



(1) K9 - LISSE MURALE GAUCHE DU BALCON - W4L11124
5/8 po x 5 1/4 po x 20 3/4 po (16x134x528)



(1) L3 - LISSE MURALE - W4L11140
5/8 po x 4 3/8 po x 20 7/8 po (16x112x529)



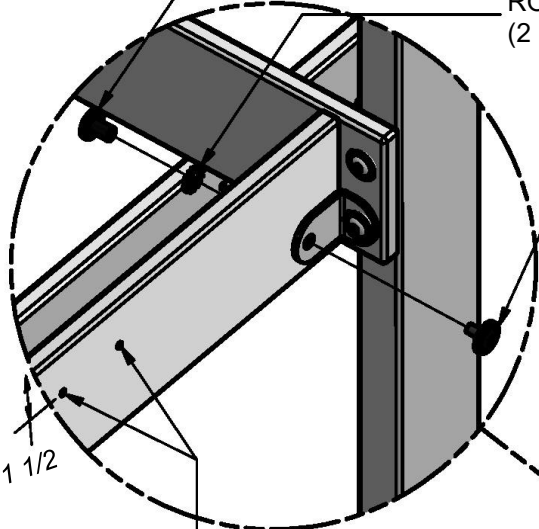
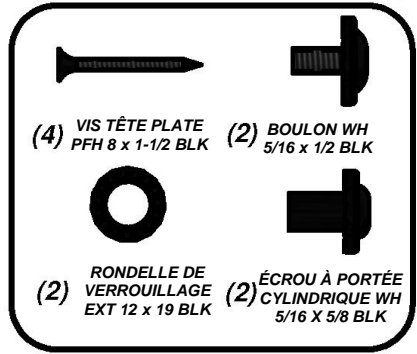
(2) N1 - PLANCHE DE SOL DU PORCHE - W4L11127
5/8 po x 2 3/8 po x 21 1/8 po (16x60x537)

ÉTAPE 10

ÉCROU À PORTÉE CYLINDRIQUE WH 5/16 X 5/8 BLK
(2 EMPLACEMENTS)

RONDELLE DE VERROUILLAGE EXT 12 x 19 BLK
(2 EMPLACEMENTS)

BOULON WH 5/16 x 1/2 BLK
(2 EMPLACEMENTS)



NOTEZ QUE LES TROUS SE TROUVENT
AU-DESSUS DU CENTRE DE LA PLANCHE

NOTEZ L'EMPLACEMENT DES PETITS TROUS

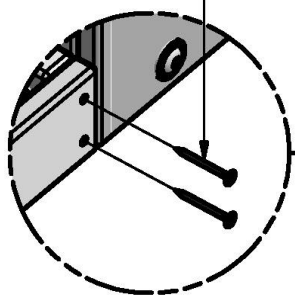
L3

K9

N1

N1

VIS TÊTE PLATE PFH 8 x 1-1/2 BLK
(4 EMPLACEMENTS)





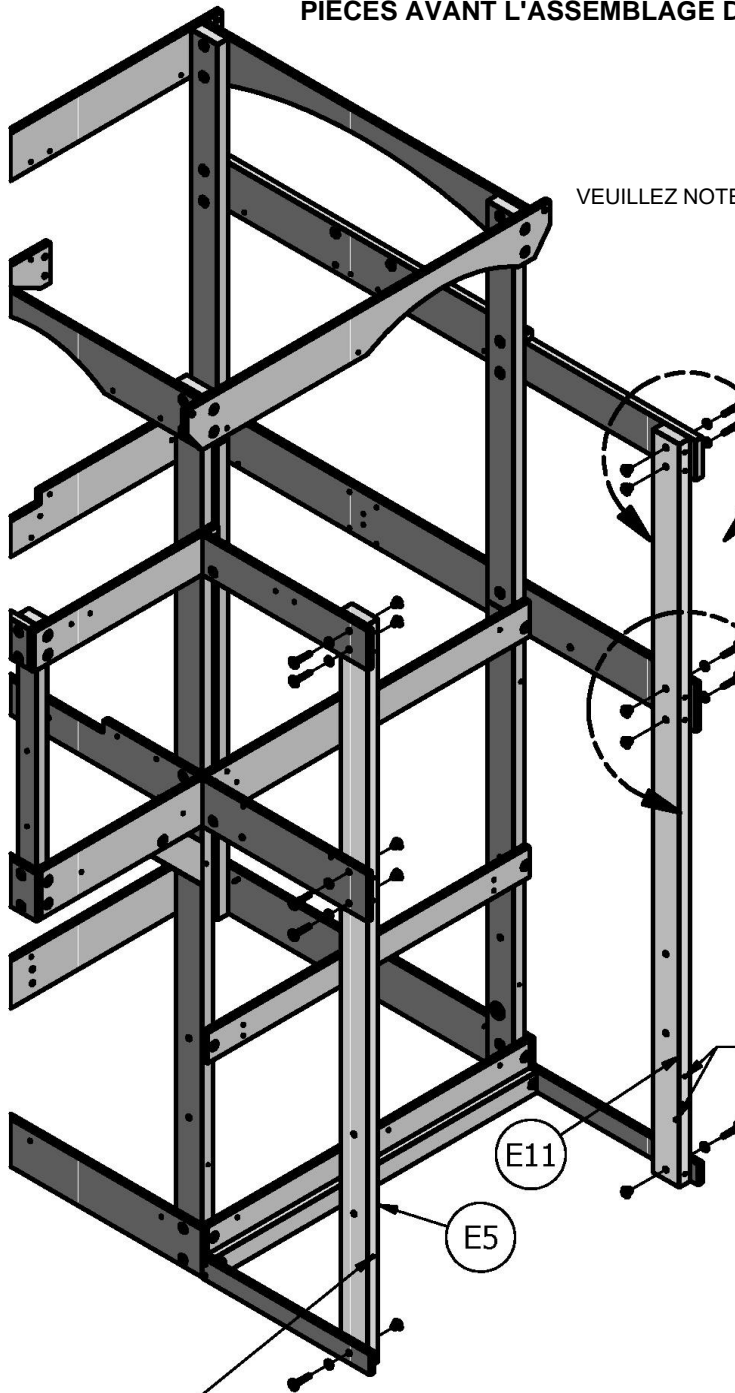
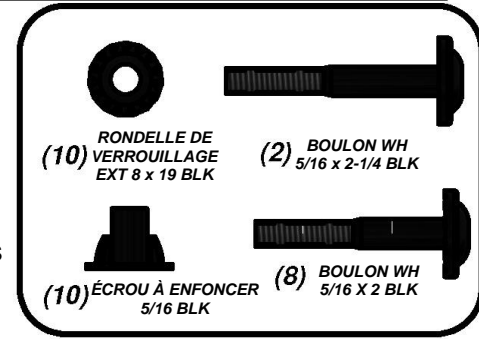
(1) E5 - MONTANT DE BALCON AVANT DROIT - W4L11126
1 3/8 po x 3 3/8 po x 80 3/4 po (36x86x2052)



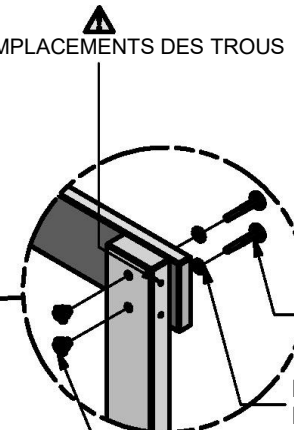
(1) E11 - MONTANT DE BALCON AVANT DROIT - W4L11157
1 3/8 po x 3 3/8 po x 80 3/4 po (36x86x2052)

ÉTAPE 11

• INSTALLEZ LES ÉCROUS À ENFONCER DANS LES PIÈCES AVANT L'ASSEMBLAGE DES PIÈCES.



VEUILLEZ NOTER LES EMPLACEMENTS DES TROUS

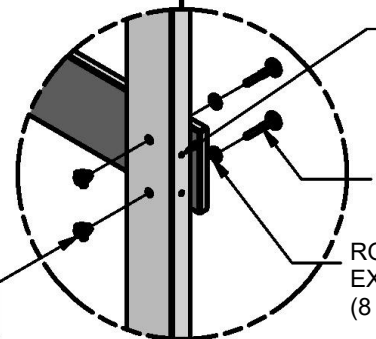


BOULON WH 5/16 x 2-1/4 BLK
(2 EMPLACEMENTS)

RONDELLE DE VERROUILLAGE
EXT 8 x 19 BLK
(2 EMPLACEMENTS)

ÉCROU À ENFONCER 5/16 BLK
(2 EMPLACEMENTS)

NOTEZ L'EMPLACEMENT DU TROU



VEUILLEZ NOTER LES
EMPLACEMENTS DES TROUS

BOULON WH 5/16 X 2 BLK
(8 EMPLACEMENTS)

RONDELLE DE VERROUILLAGE
EXT 8 x 19 BLK
(8 EMPLACEMENTS)

ÉCROU À ENFONCER 5/16 BLK
(8 EMPLACEMENTS)

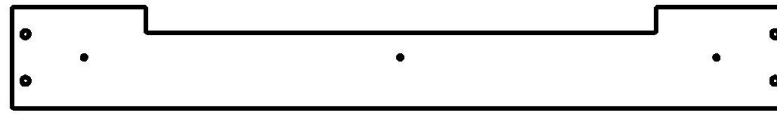
⚠ VEUILLEZ NOTER LES
EMPLACEMENTS DES TROUS



(1) J2 - PLANCHE DE SOL DU PORCHE - W4L11129
1 po x 2 3/8 po x 40 5/8 po (24x60x1032)

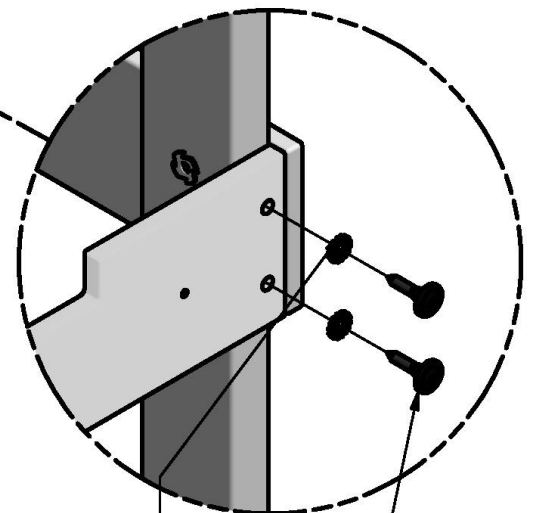
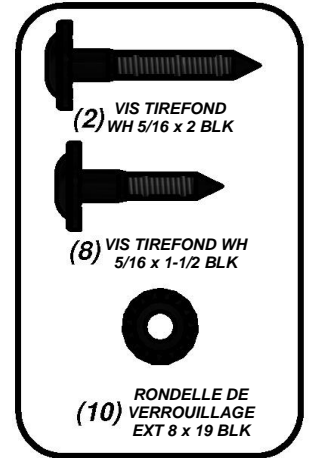
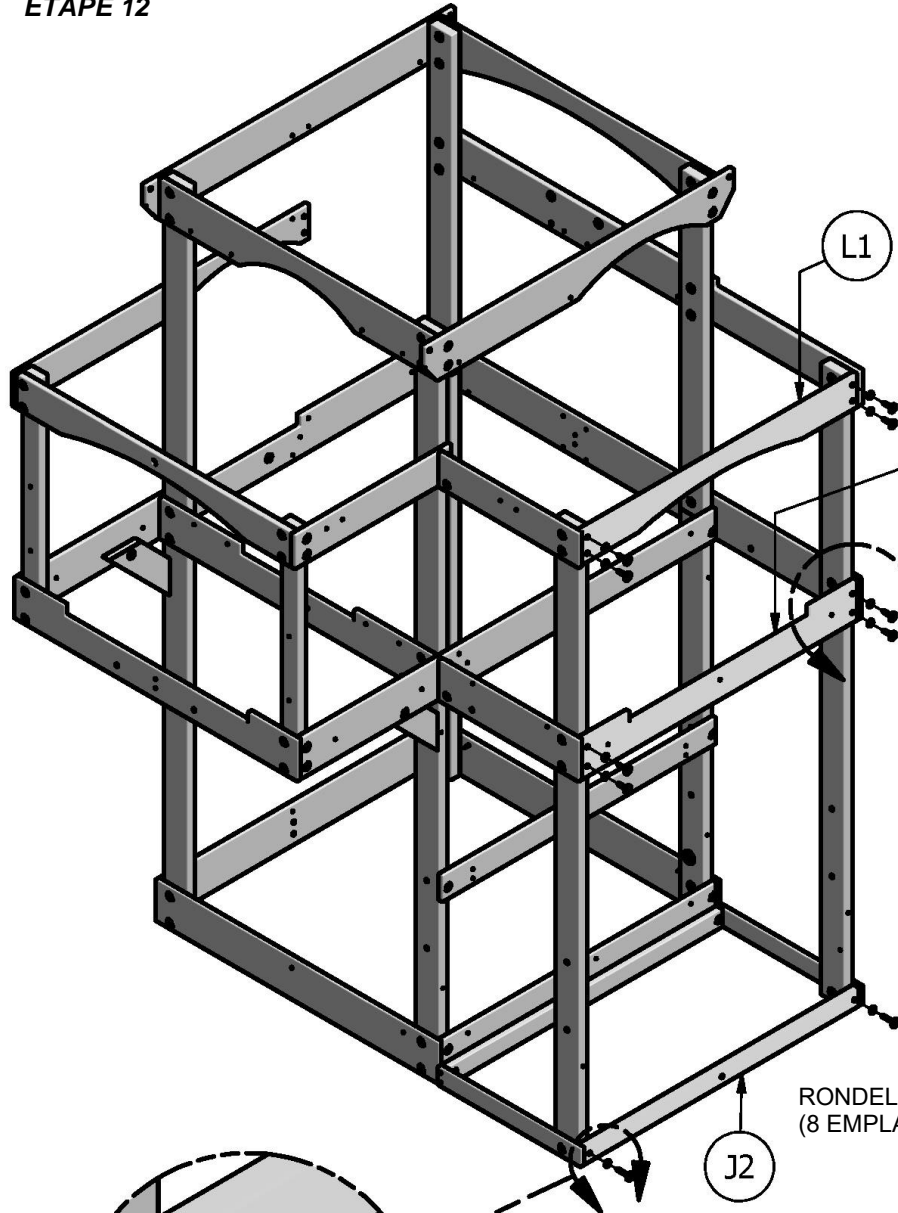


(1) L1 - LISSE MURALE ARQUÉE - W4L11138
5/8 po x 4 3/8 po x 40 5/8 po (16x112x1032)



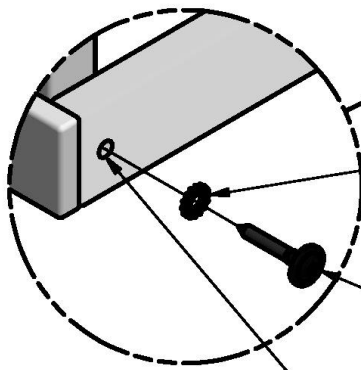
(1) K10 - LISSE MURALE AVANT DU BALCON - W4L11125
5/8 po x 5 1/4 po x 40 5/8 po (16x134x1032)

ÉTAPE 12



RONDELLE DE VERROUILLAGE EXT 8 x 19 BLK
(8 EMBLEMENTS)

VIS TIREFOND WH 5/16 x 1-1/2 BLK
(8 EMBLEMENTS)



RONDELLE DE VERROUILLAGE EXT 8 x 19 BLK
(2 EMBLEMENTS)

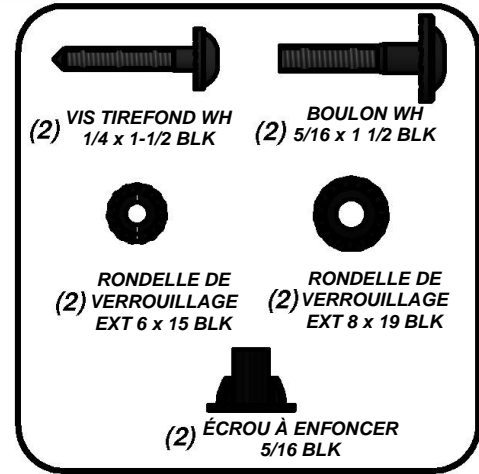
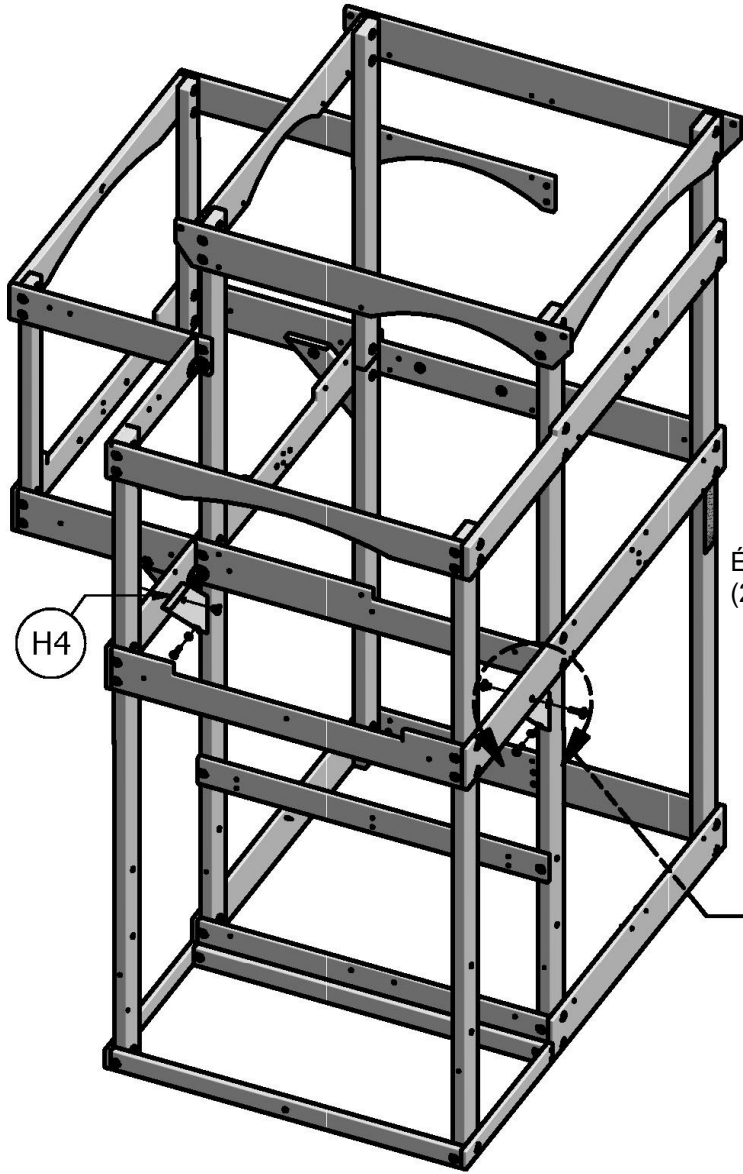
VIS TIREFOND WH 5/16 x 2 BLK
(2 EMBLEMENTS)

REPÉREZ LES AVANT-TRIOUS



(2) H4 - CONTREVENTEMENT DE LA PLATEFORME - W4L11156
 1 po x 3 3/8 po x 12 3/4 po (24x86x325)

ÉTAPE 13



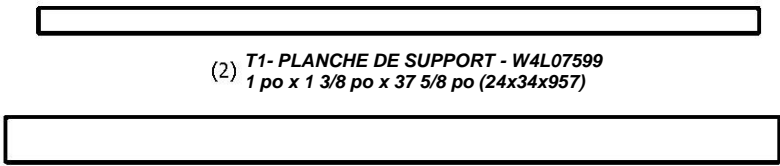
RONDELLE DE VERROUILLAGE EXT 8 x 19 BLK
 (2 EMPLACEMENTS)

ÉCROU À ENFONCER 5/16 BLK
 (2 EMPLACEMENTS)

VIS TIREFOND WH 1/4 x 1-1/2 BLK
 (2 EMPLACEMENTS)

RONDELLE DE VERROUILLAGE EXT 6 x 15 BLK
 (2 EMPLACEMENTS)

BOULON WH 5/16 x 1 1/2 BLK
 (2 EMPLACEMENTS)

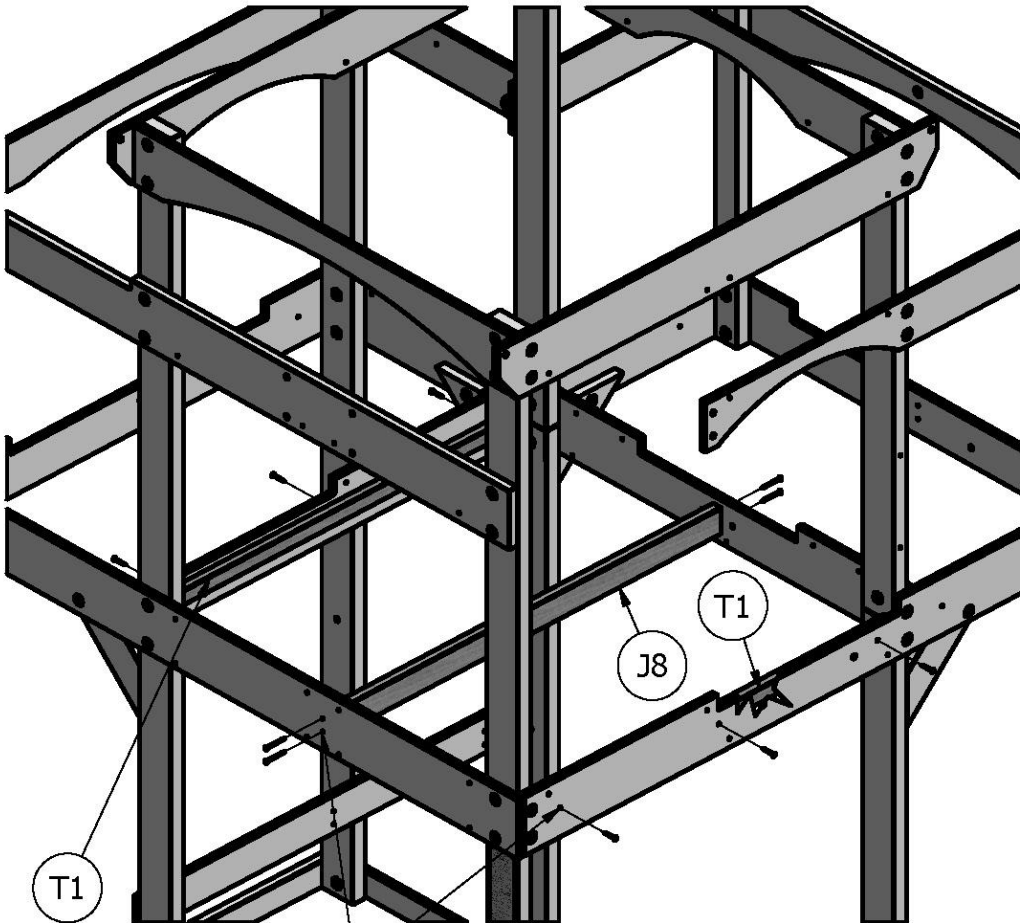
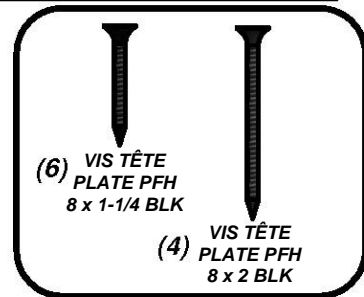


(2) T1 - PLANCHE DE SUPPORT - W4L07599
1 po x 1 3/8 po x 37 5/8 po (24x34x957)

(1) J8 - SOLIVE DE PLANCHER - W4L07602
1 po x 2 3/8 po x 40 1/2 po (24x60x1029)

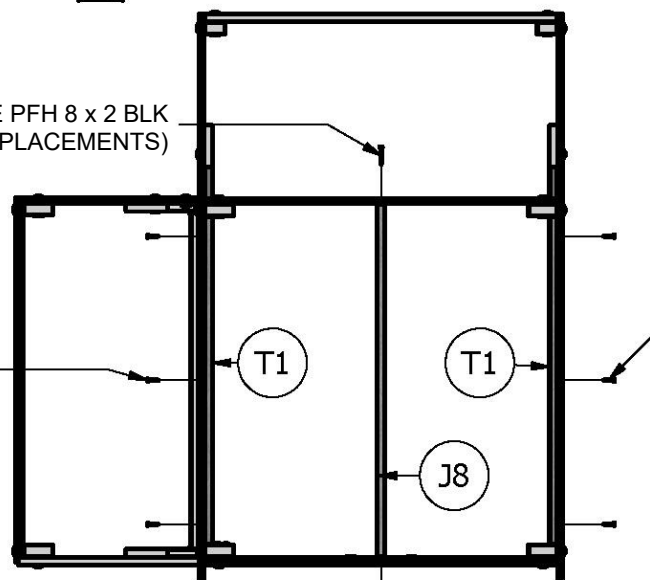
ÉTAPE 14

INSTALLEZ LES SUPPORTS DE PLANCHER CENTRAUX



VIS TÊTE PLATE PFH 8 x 1-1/4 BLK
(3 EMBLEMES)

VUE DE DESSUS

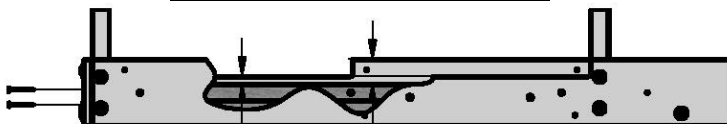


VIS TÊTE PLATE PFH 8 x 2 BLK
(2 EMBLEMES)

VIS TÊTE PLATE PFH 8 x 1-1/4 BLK
(3 EMBLEMES)

VIS TÊTE PLATE PFH 8 x 2 BLK
(2 EMBLEMES)

VUE LATÉRALE
PLACEMENT DES SUPPORTS



5/8

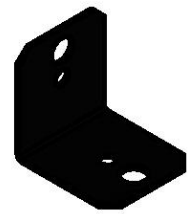
1 15/16



(2) T3 - PLANCHE DE SUPPORT - W4L07601
1 po x 1 3/8 po x 18 3/4 po (24x34x477)



(1) J9 - SOLIVE DE PLANCHER - W4L07603
1 po x 2 3/8 po x 20 1/4 po (24x60x513)



(2) - SUPPORT EN L 90° - BLK - A4M00555

ÉTAPE 15

SUPPORT EN L 90° - BLK
(2 EMBLEMENTS)

ÉCROU À ENFONCER 1/4 BLK
(2 EMBLEMENTS)

ÉCROU À PORTÉE CYLINDRIQUE WH 1/4 x 7/8 BLK
(1 EMBLEMENT)

BOULON WH 1/4 x 5/8 BLK
(2 EMBLEMENTS)

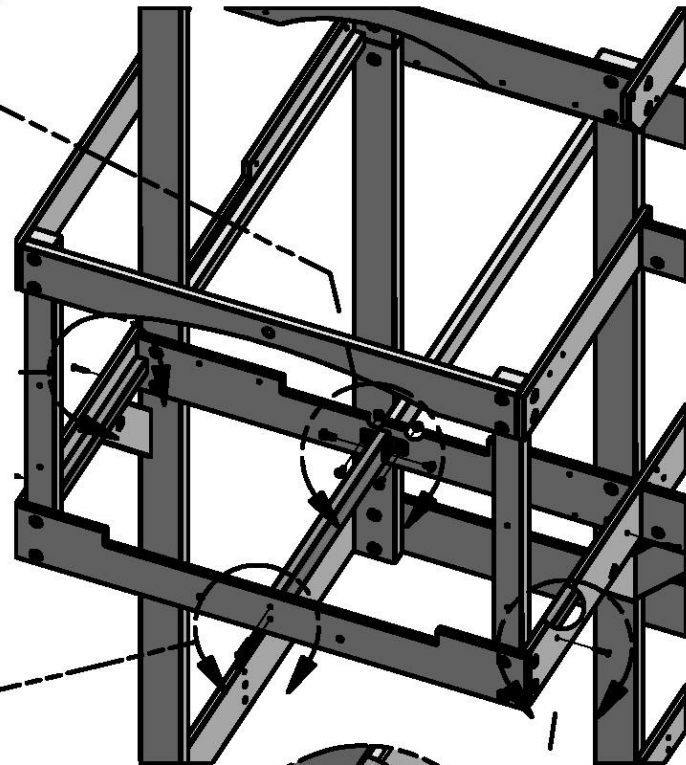
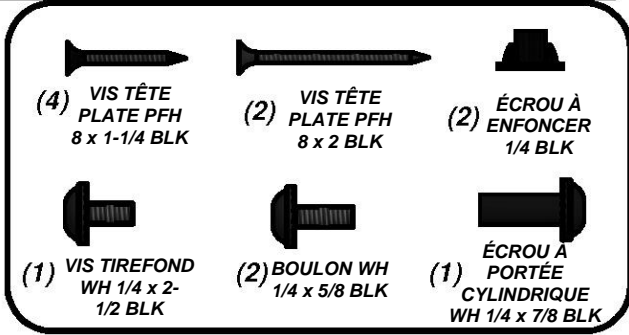
J9

BOULON WH 1/4 x 1/2 BLK
(1 EMBLEMENT)

VIS TÊTE PLATE PFH
8 x 1-1/4 BLK
(2 EMBLEMENTS)

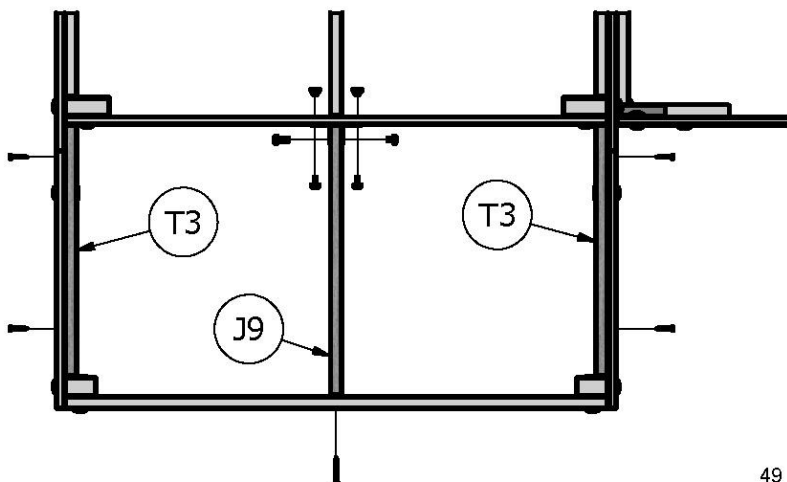
T3

VIS TÊTE PLATE PFH 8 x 2 BLK
(2 EMBLEMENTS)



T3

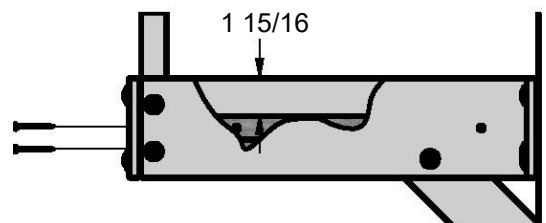
VUE DE DESSUS

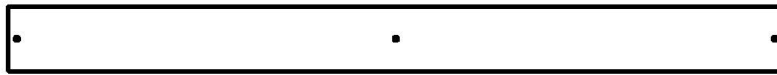


VIS TÊTE PLATE PFH 8 x 1-1/4 BLK
(2 EMBLEMENTS)

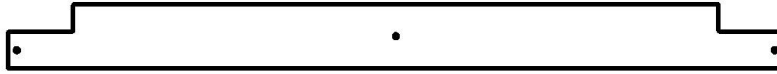
VUE LATÉRALE

PLACEMENT DES SUPPORTS



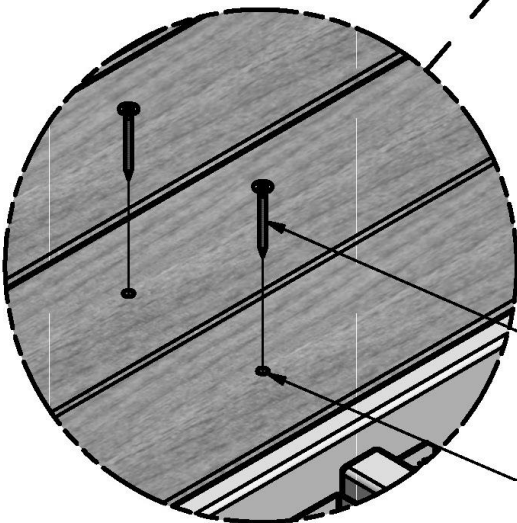
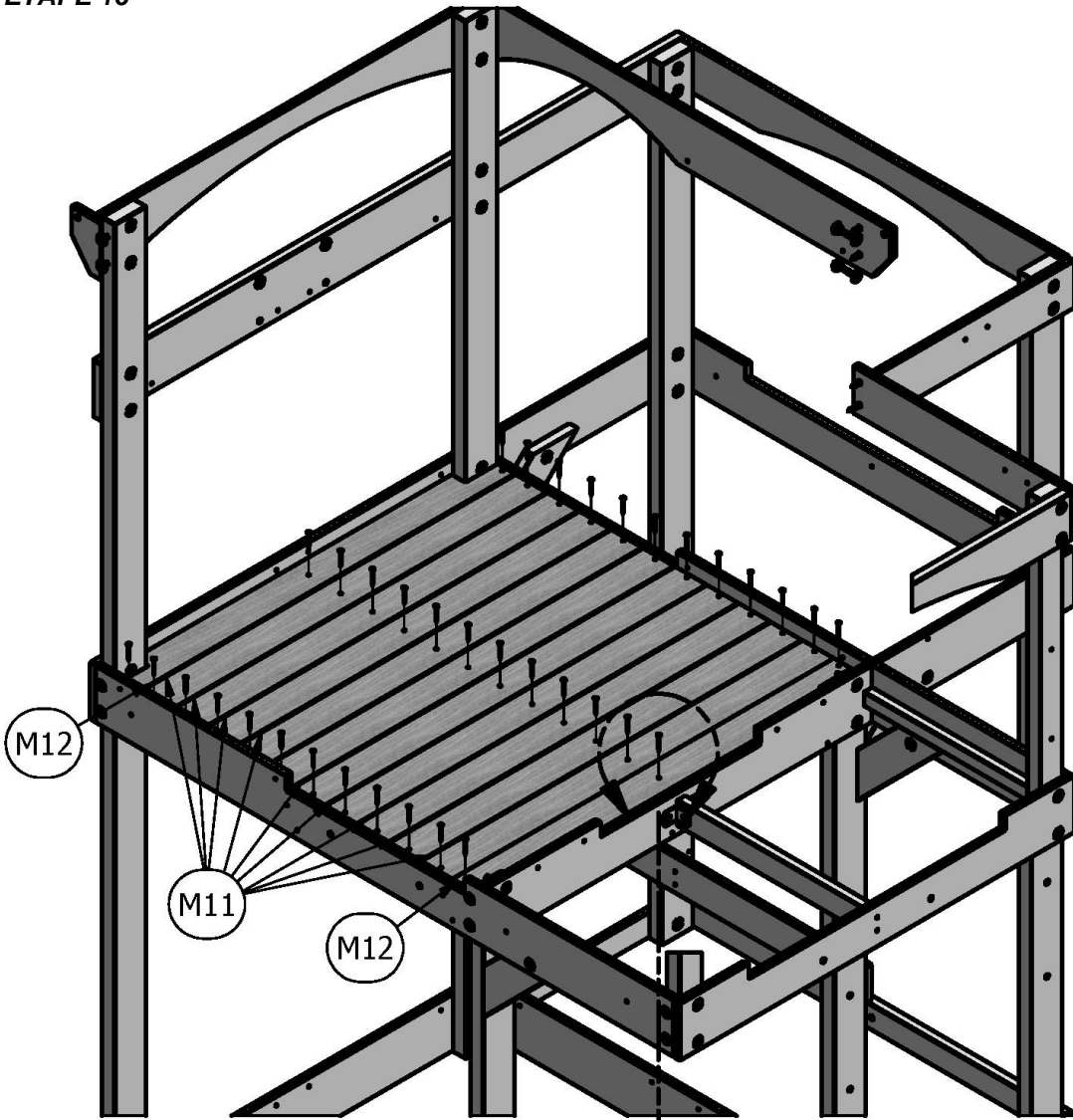
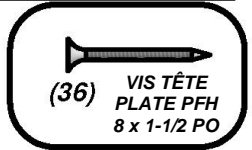


(10) M11 - PLANCHE DE PLANCHER - W4L07610
5/8 po x 3 3/8 po x 40 5/8 po (16x86x1031)



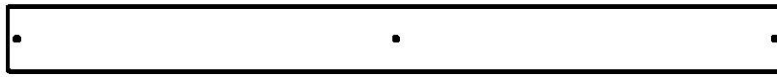
(2) M12 - PLANCHE DE PLANCHER - W4L07611
5/8 po x 3 3/8 po x 40 5/8 po (16x86x1031)

ÉTAPE 16

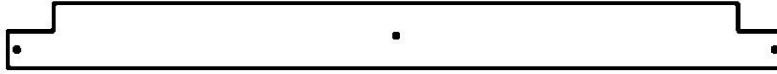


VIS TÊTE PLATE PFH 8 x 1-1/2 PO
(36 EMPLACEMENTS)

REPÉREZ LES AVANT-TRIOUS

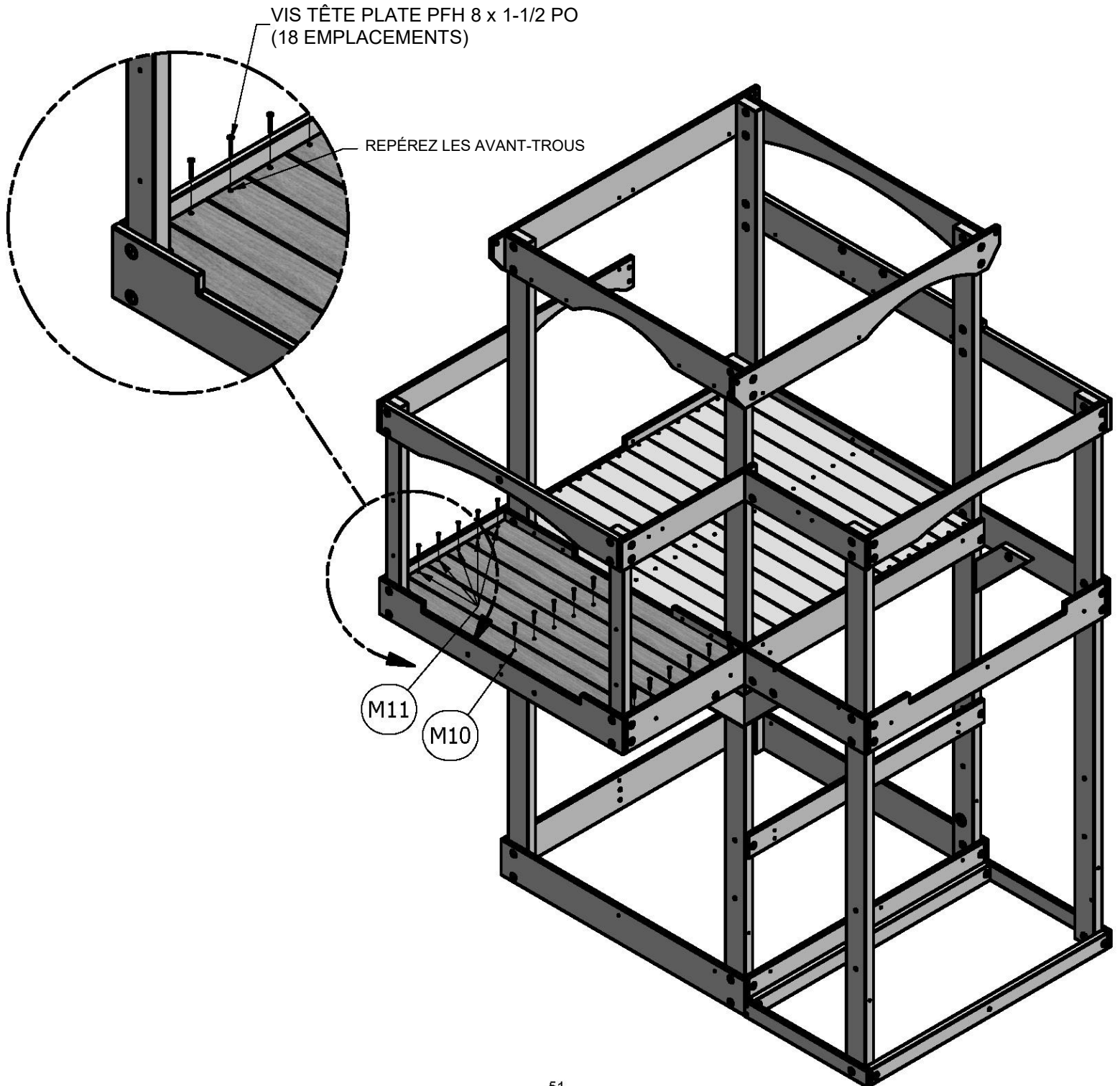


(5) M11 - PLANCHE DE PLANCHER - W4L07610
5/8 po x 3 3/8 po x 40 5/8 po (16x86x1031)



(1) M10 - PLANCHE DE PLANCHER - W4L07609
5/8 po x 3 3/8 po x 40 5/8 po (16x86x1031)

ÉTAPE 17



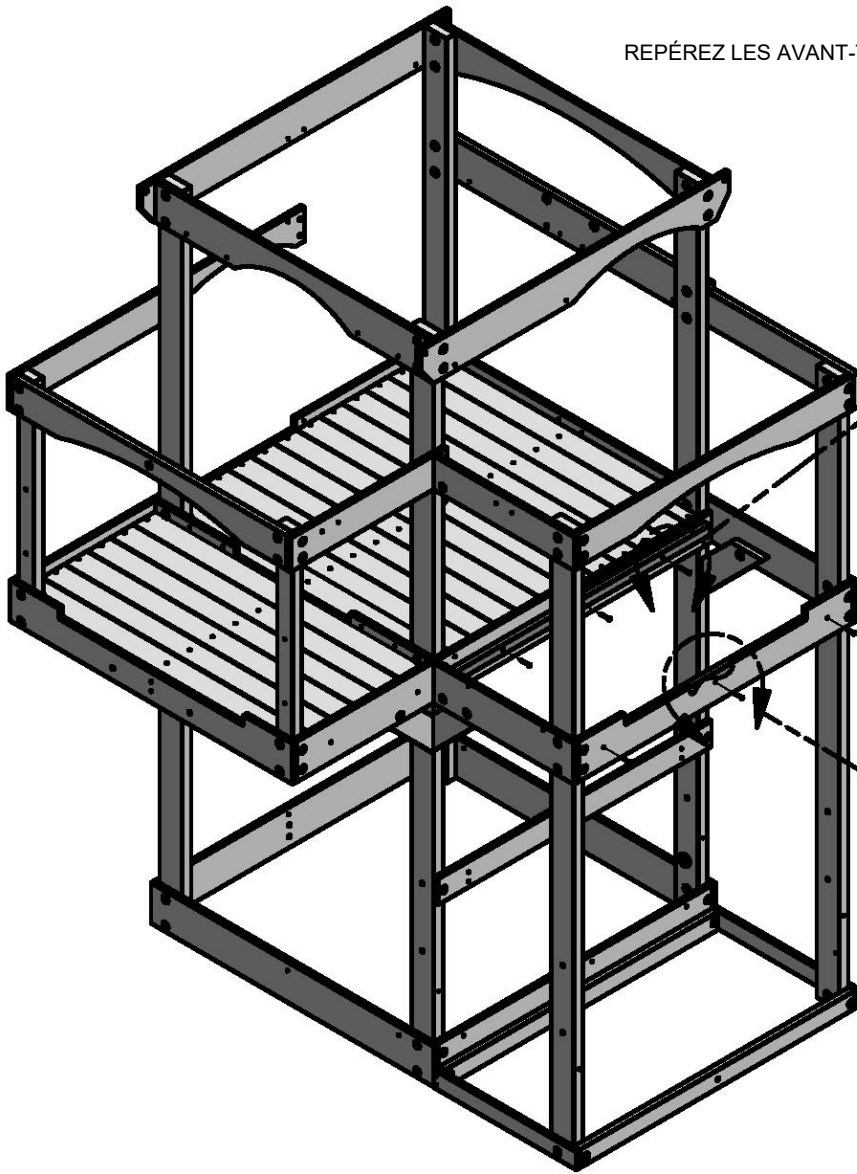
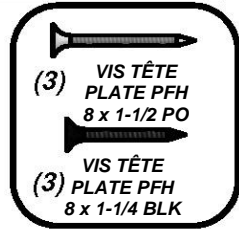


(1) T1 - PLANCHE DE SUPPORT - W4L07599
 1 po x 1 3/8 po x 37 5/8 po (24x34x957)

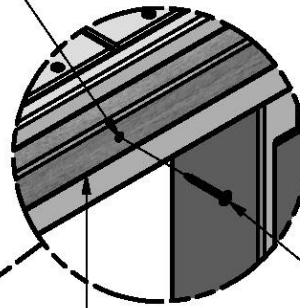


(1) T2 - PLANCHE DE SUPPORT - W4L07600
 1 po x 1 3/8 po x 37 3/4 po (24x34x959)

ÉTAPE 18



REPÉREZ LES AVANT-TRIOUS

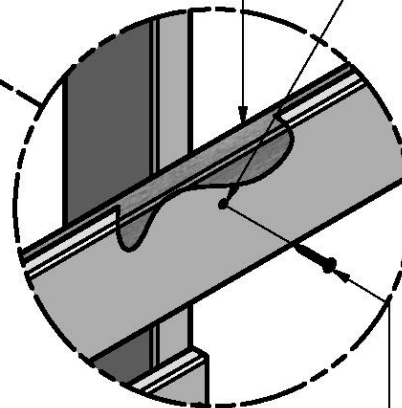


T2

VIS TÊTE PLATE PFH 8 x 1-1/2 PO
 (3 EMBLEMENTS)

T1

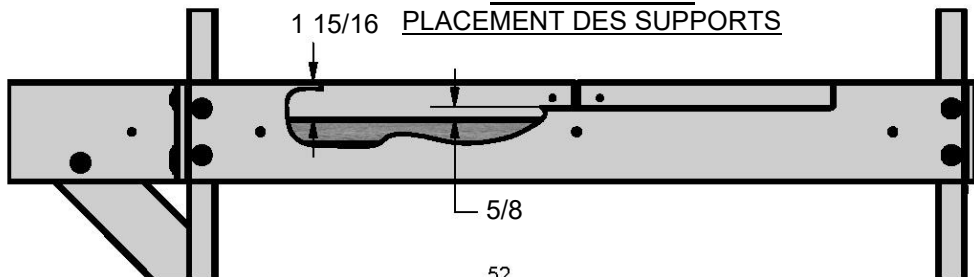
REPÉREZ LES AVANT-TRIOUS



VIS TÊTE PLATE PFH 8 x 1-1/4 BLK
 (3 EMBLEMENTS)

VUE LATÉRALE

PLACEMENT DES SUPPORTS





(1) M8 - PLANCHE DE PLANCHER - W4L07607
5/8 po x 3 3/8 po x 20 1/8 po (16x86x512)

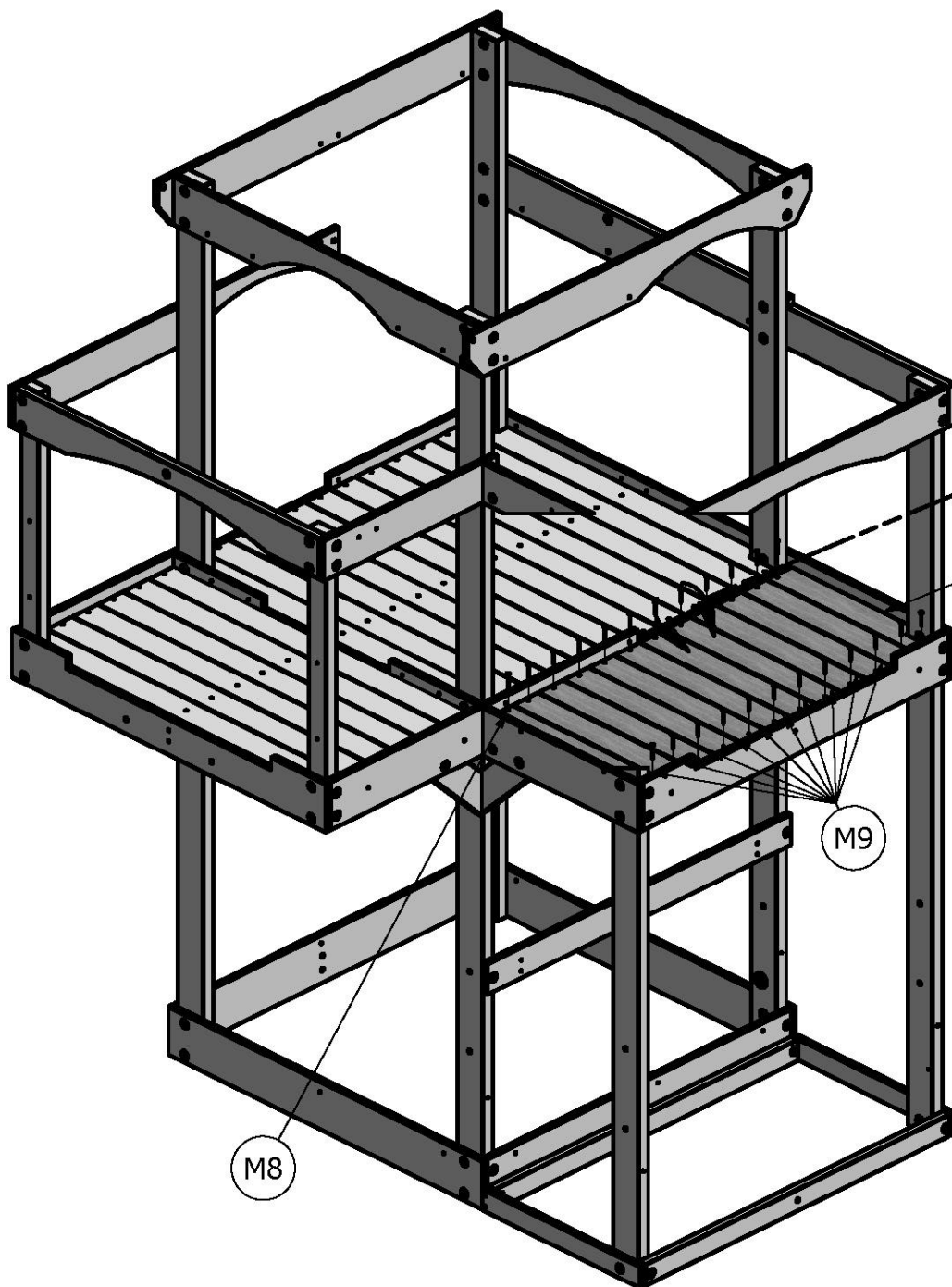
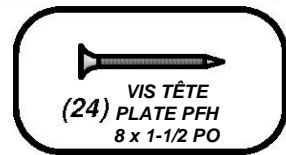


(10) M9 - PLANCHE DE PLANCHER - W4L07608
5/8 po x 3 3/8 po x 20 1/8 po (16x86x512)

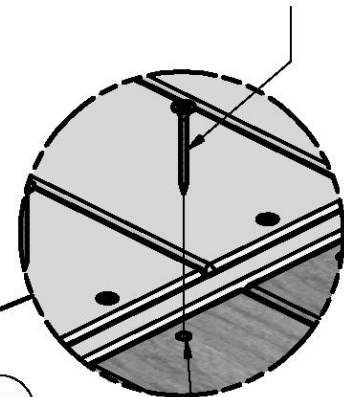


(1) M13 - PLANCHE DE PLANCHER - W4L07671
5/8 po x 3 3/8 po x 20 1/8 po (16x86x512)

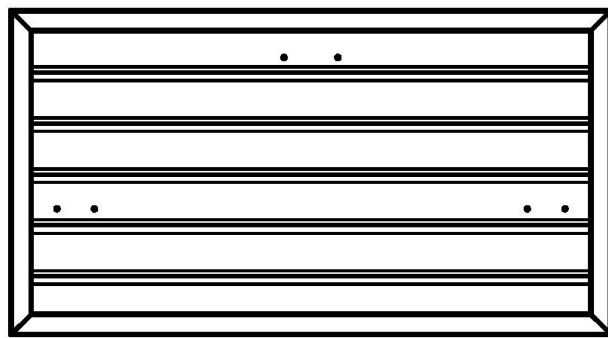
ÉTAPE 19



VIS TÊTE PLATE PFH 8 x 1-1/2 PO
(24 EMPLACEMENTS)



—REPÉREZ LES AVANT-TRous

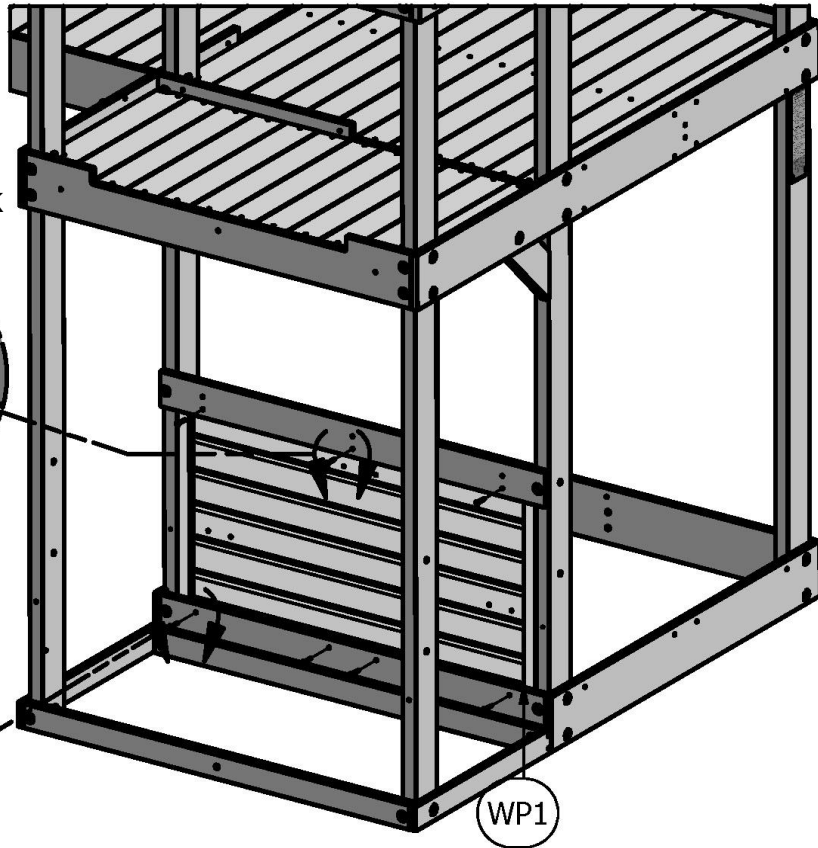
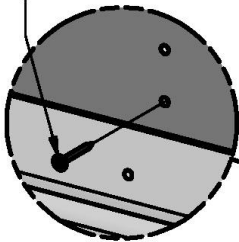


(1) WP1 - PANNEAU MURAL AVANT - W2A02082
1 po x 20 3/8 po x 37 3/4 po (24x517x958)

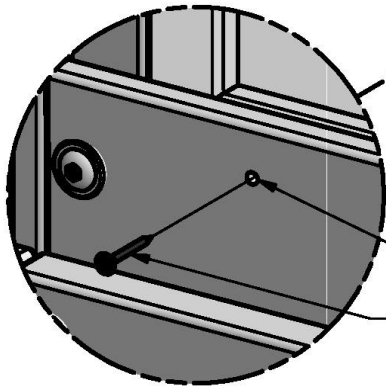
ÉTAPE 20



VIS TÊTE PLATE PFH 8 x 1-1/4 BLK
(3 EMBLEMENTS)



WP1

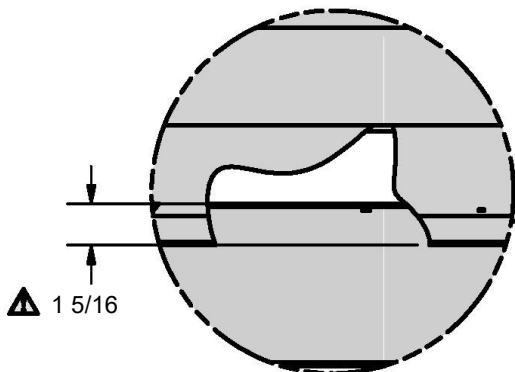
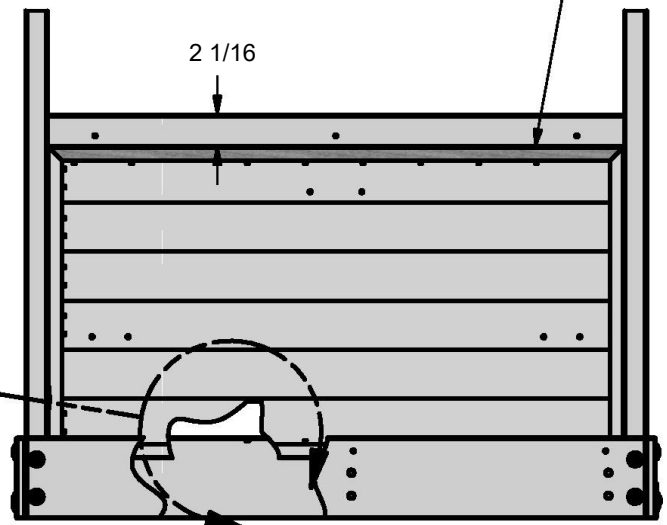


REPÉREZ LES AVANT-TROUS

VIS TÊTE PLATE PFH 8 x 1-1/4 BLK
(4 EMBLEMENTS)

WP1

PLACEMENT DES PANNEAUX

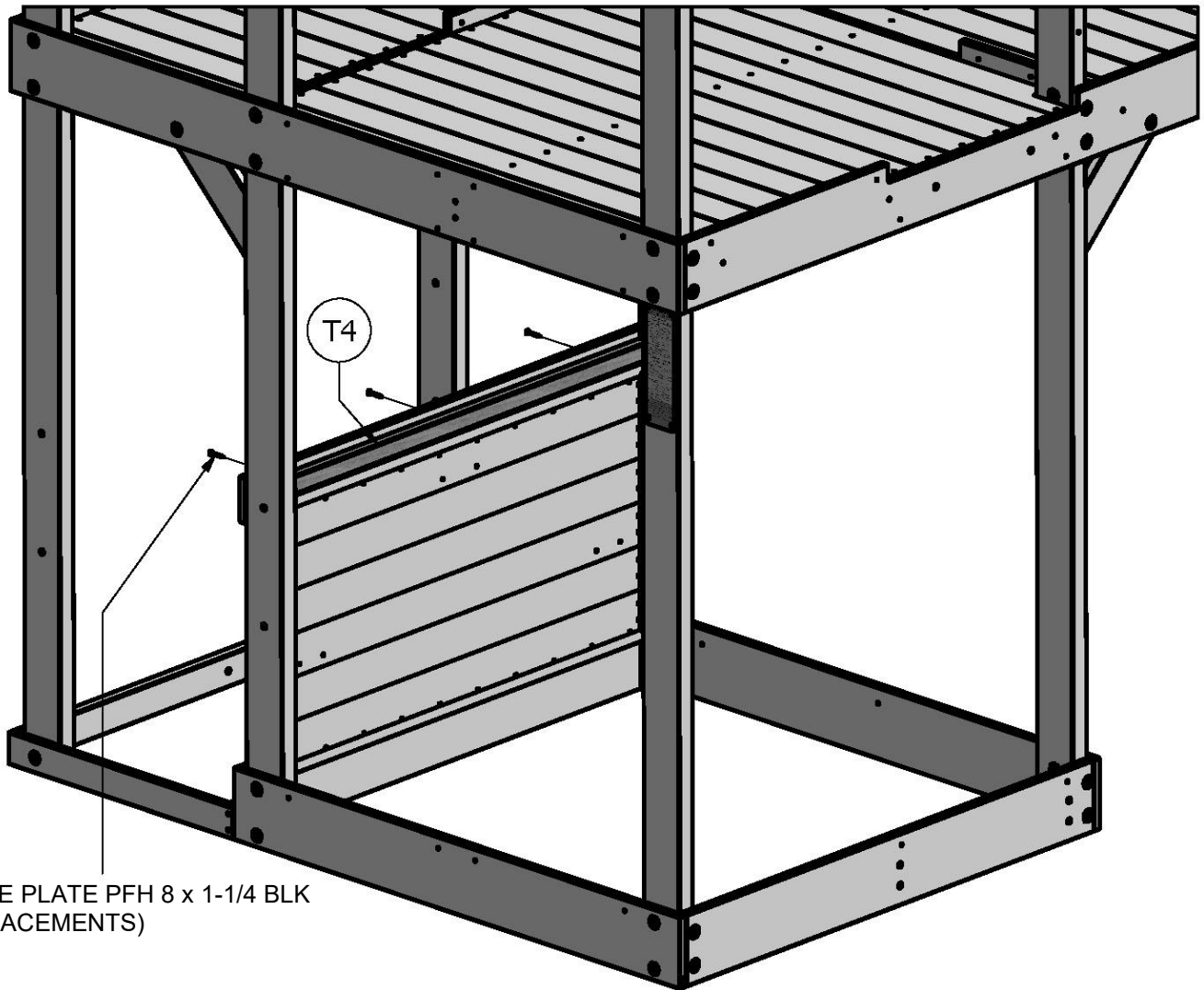
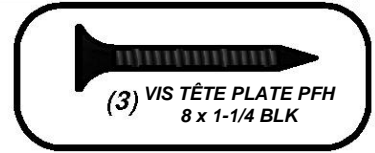


▲ 1 5/16



(1) T4 - PLANCHE DE SUPPORT - W4L07613
1 po x 1 3/8 po x 37 3/4 po (24x34x958)

ÉTAPE 21

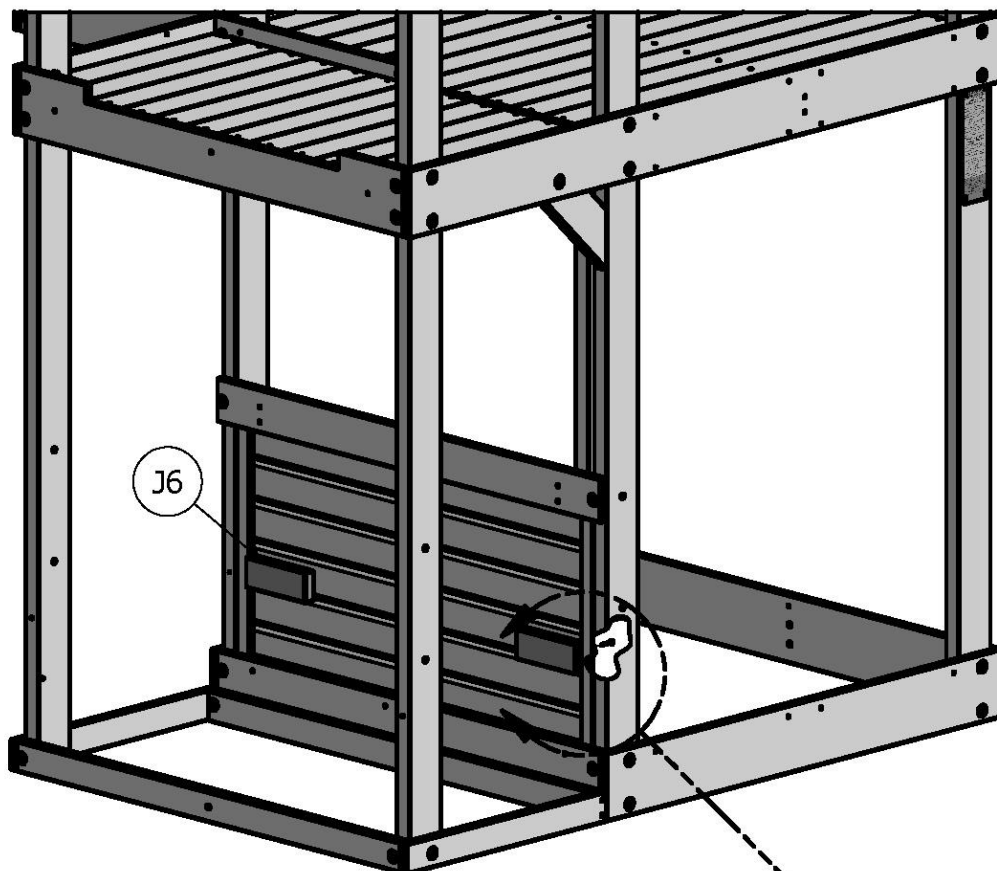


VIS TÊTE PLATE PFH 8 x 1-1/4 BLK
(3 EMBLEMENTS)



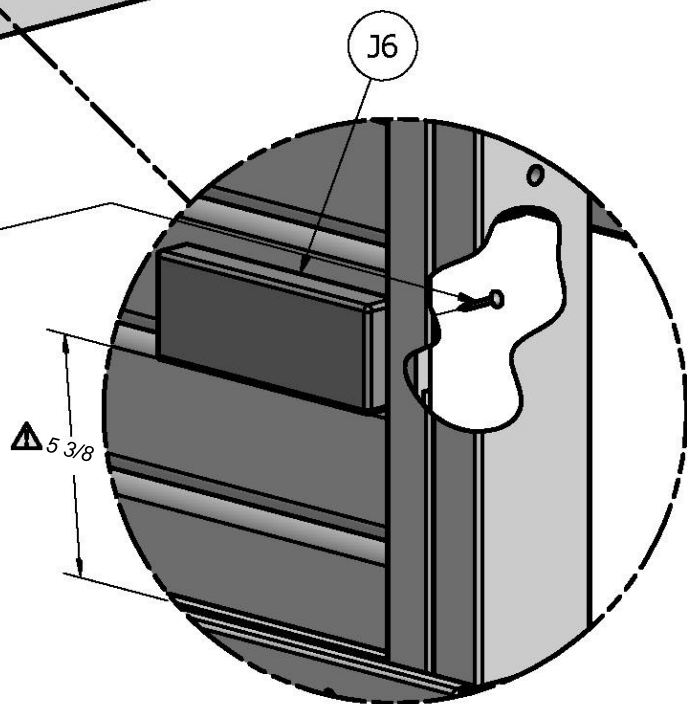
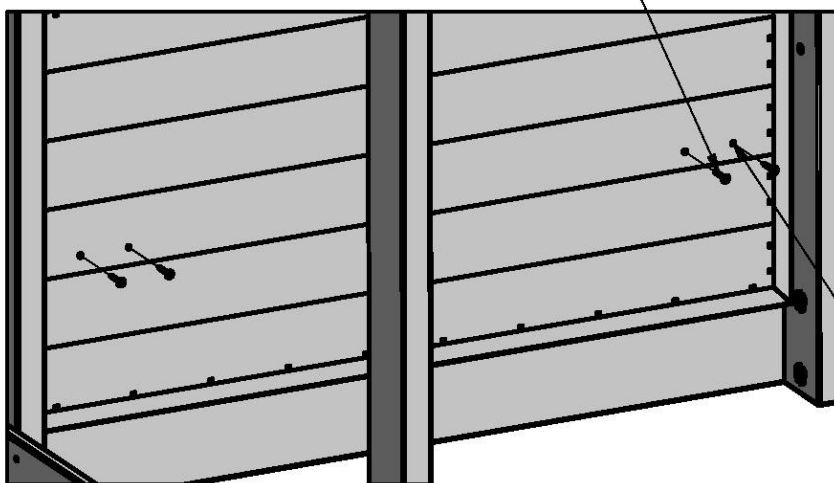
(2) **J6 - BLOC DE SUPPORT - W4L11153**
1 po x 2 3/8 po x 6 1/4 po (24x60x160)

ÉTAPE 22



VIS TÊTE PLATE PFH 8 x 1-1/8 PO
(4 EMBLEMENTS)

VUE DE L'ARRIÈRE



REPÉREZ LES AVANT-TROUS

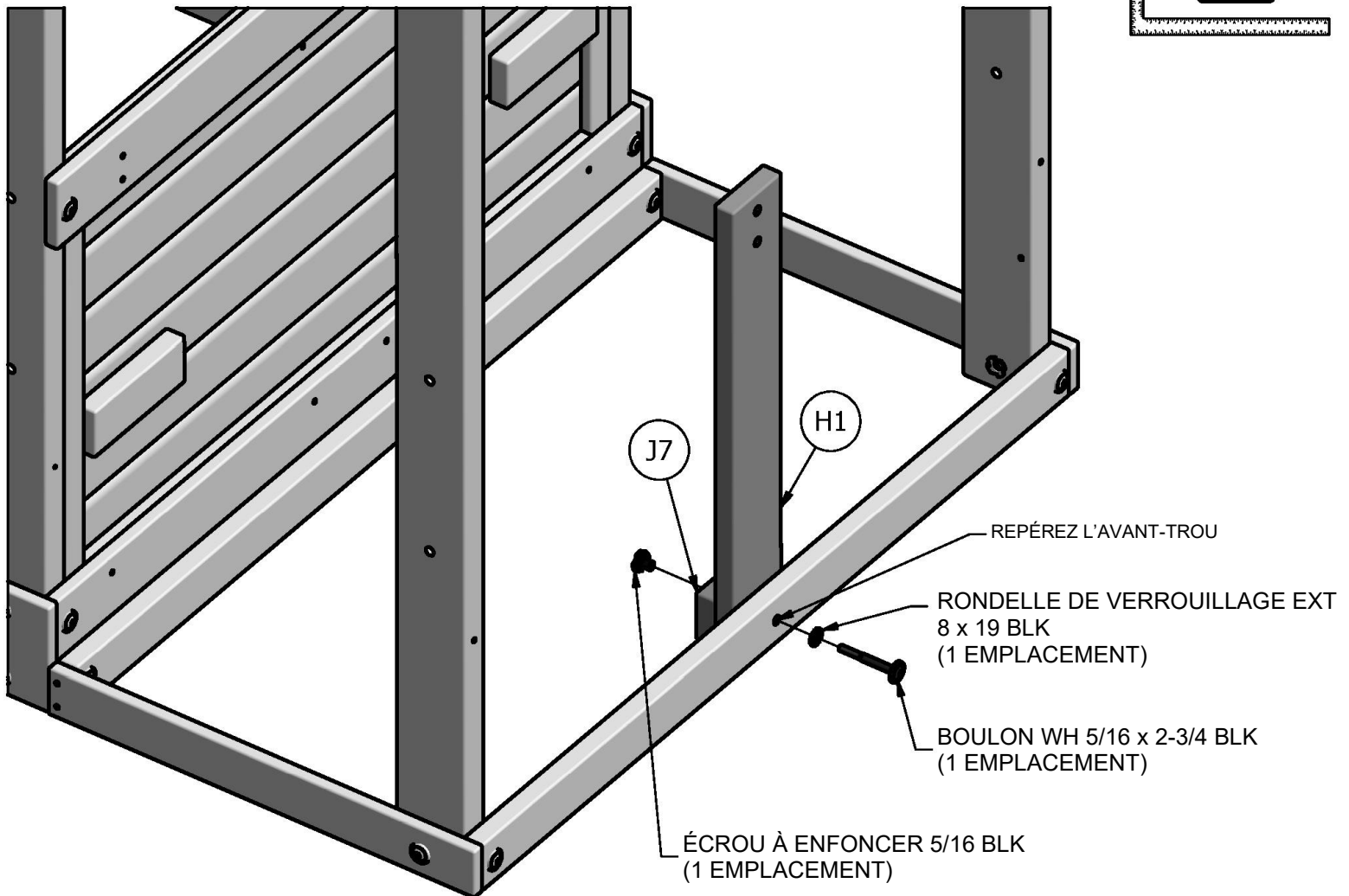
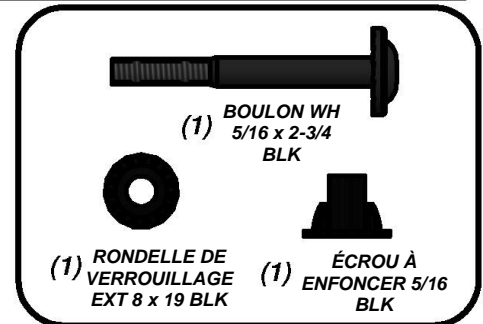


(1) **J7 - BLOC DE SUPPORT - W4L11158**
 1 po x 2 3/8 po x 3 3/8 po (24x60x86)



(1) **H1 - SUPPORT DE TABLE - W4L11147**
 1 po x 3 3/8 po x 22 3/8 po (24x86x567)

ÉTAPE 23





(1) M5 - PLANCHE DE PLANCHER - W4L07598
5/8 po x 3 3/8 po x 19 1/4 po (16x86x488)



(8) M4 - PLANCHE DE PLANCHER - W4L07597
5/8 po x 3 3/8 po x 21 1/8 po (16x86x537)

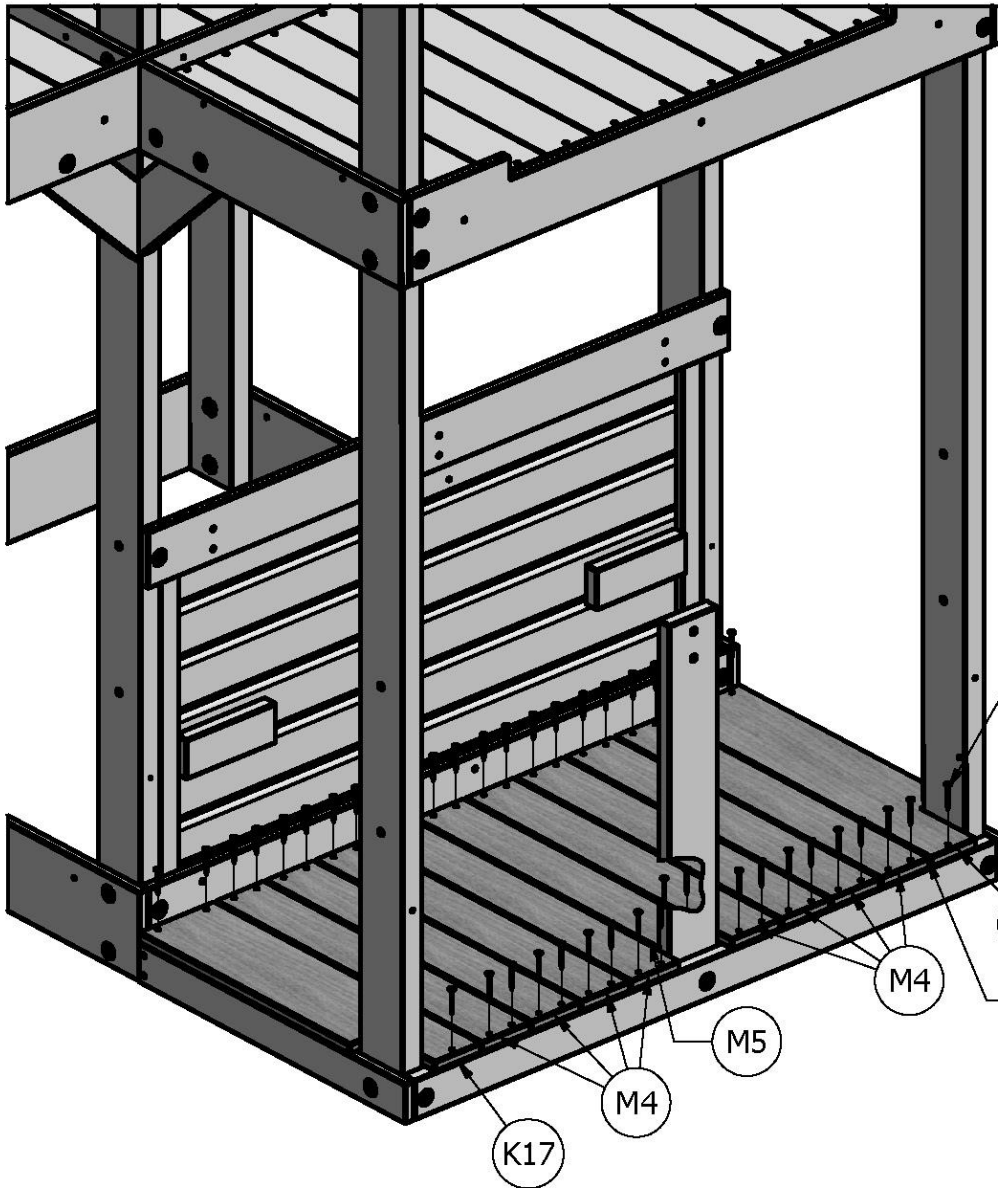


(2) K17 - PLANCHE DE PLANCHER - W4L07596
5/8 po x 5 1/4 po x 21 1/8 po (16x134x537)

ÉTAPE 24



(42) VIS TÊTE PLATE PFH
8 x 1-1/2 po



VIS TÊTE PLATE PFH 8 x 1-1/2 PO
(42 EMPLACEMENTS)

ESPACEZ UNIFORMÉMENT LES
PLANCHES DE PLANCHER.



(2) **J3 - SUPPORT DE BANC - W4L11150**
1 po x 2 3/8 po x 9 po (24x60x230)

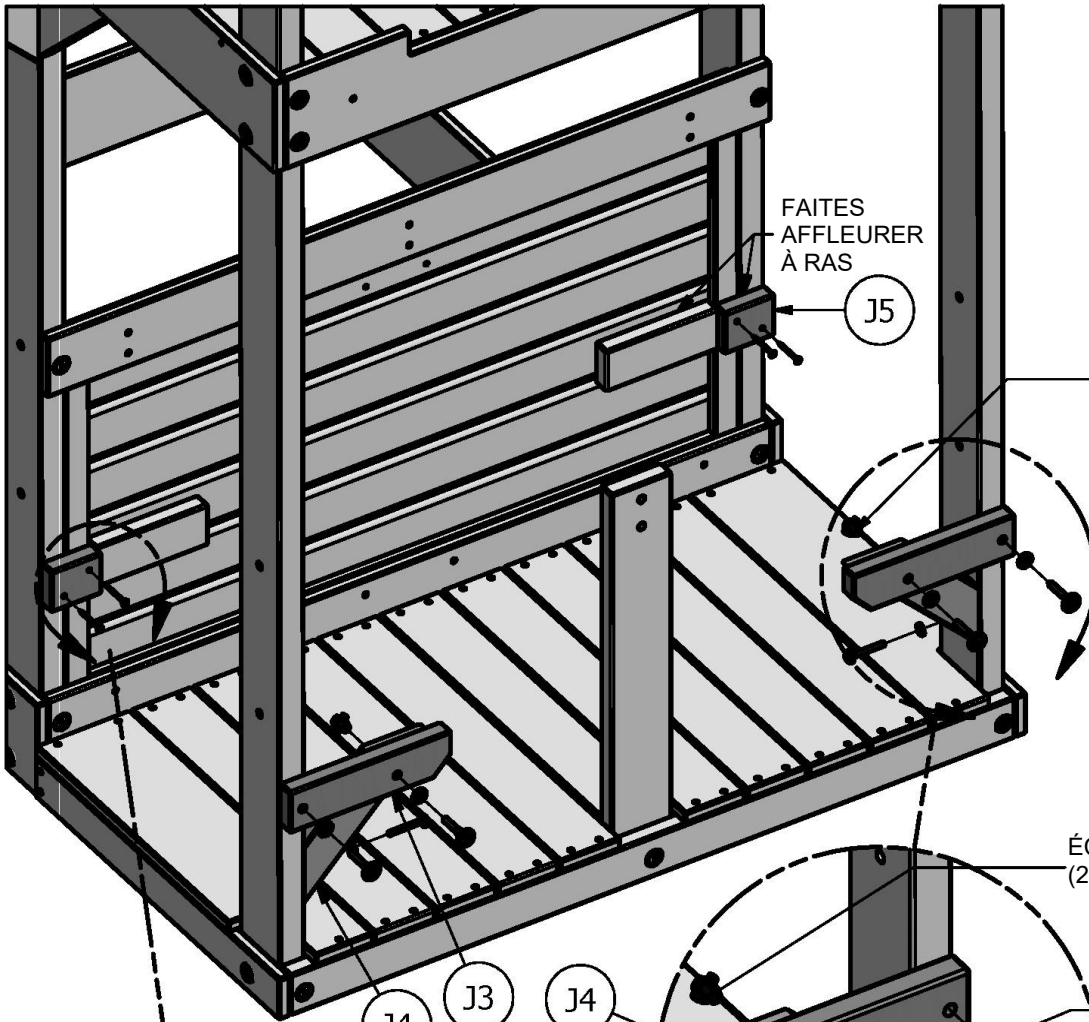


(2) **J4 - CALE ANGULAIRE - W4L11151**
1 po x 2 3/8 po x 10 po (24x60x254)



(2) **J5 - BLOC DE SUPPORT - W4L11152**
1 po x 2 3/8 po x 2 7/8 po (24x60x72)

ÉTAPE 25



FAITES
AFFLEURER
À RAS

J5

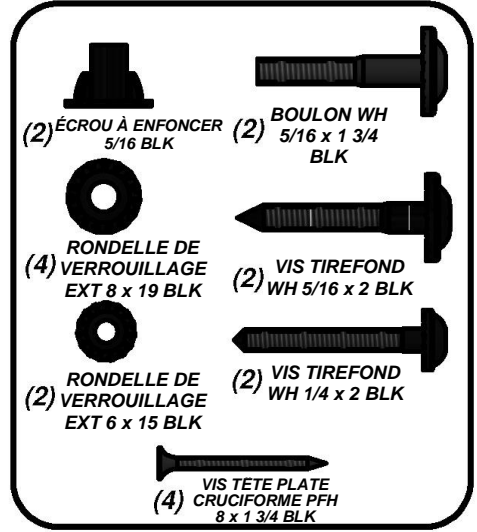
J4

J3

J4

J3

J5



ÉCROU À ENFONCER 5/16 BLK
(2 EMPLACEMENTS)

ÉCROU À ENFONCER 5/16 BLK
(2 EMPLACEMENTS)

RONDELLE DE VERROUILLAGE
EXT 8 x 19 BLK
(4 EMPLACEMENTS)

VIS TIREFOND WH 5/16 x 2 BLK
(2 EMPLACEMENTS)

MONTANT DE BALCON AVANT DROIT
(2 EMPLACEMENTS)

RONDELLE DE VERROUILLAGE EXT 6 x 15 BLK
(2 EMPLACEMENTS)

VIS TIREFOND WH 1/4 x 2 BLK
(2 EMPLACEMENTS)

VIS TÊTE PLATE CRUCIFORME
PFH 8 x 1 3/4 BLK
(4 EMPLACEMENTS)

REPÉREZ L'AVANT-TROU



(2) **M2 - PLANCHE DU BANC - W4L07591**
5/8 po x 3 3/8 po x 23 po (16x86x583)

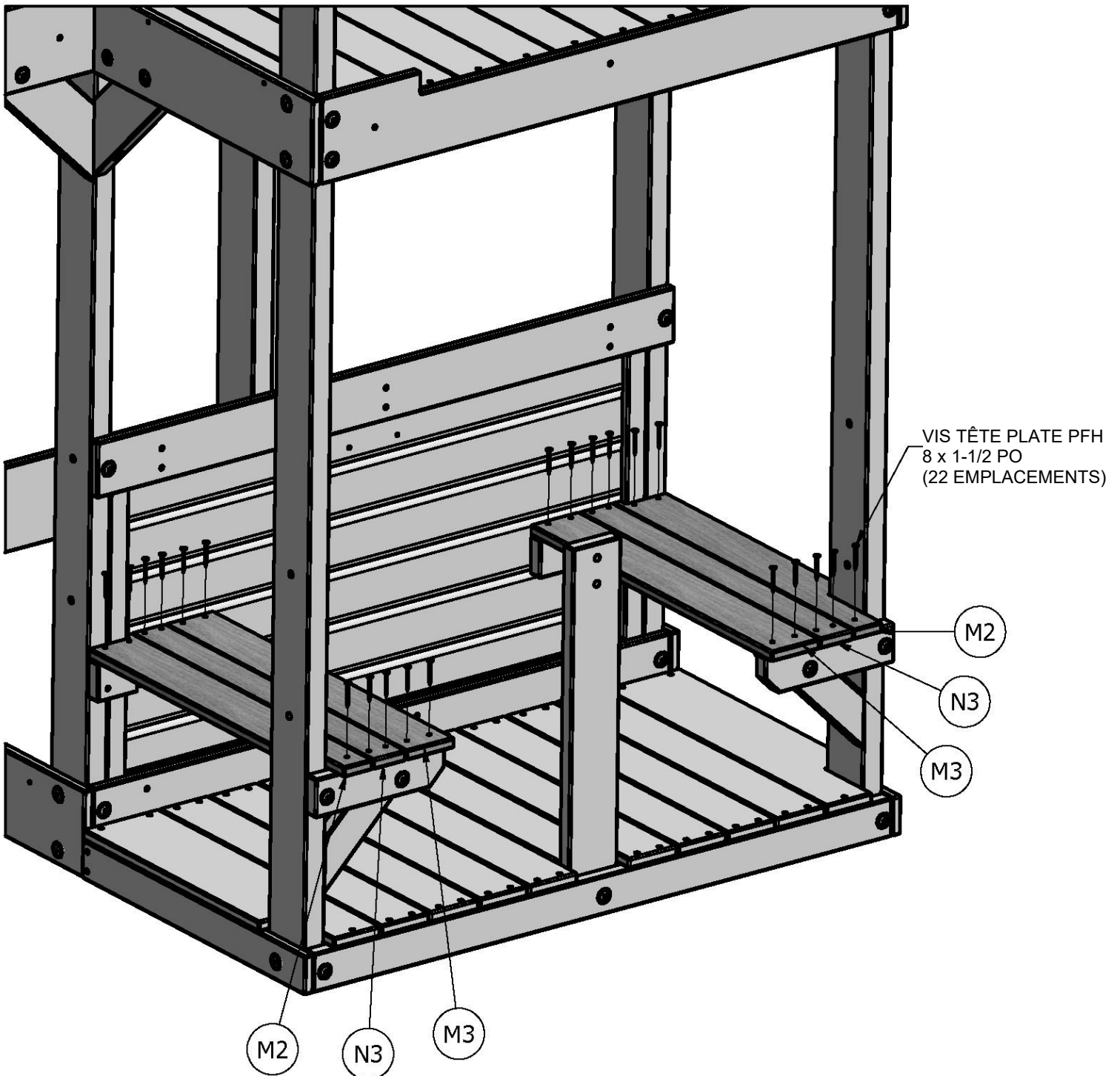
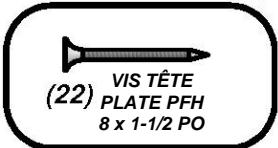


(2) **M3 - PLANCHE DE BANC - W4L07593**
5/8 po x 3 3/8 po x 23 po (16x86x583)



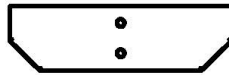
(2) **N3 - PLANCHE DU BANC - W4L07592**
5/8 po x 2 3/8 po x 23 po (16x60x583)

ÉTAPE 26





(2) **M3 - PLANCHE DE BANC - W4L07593**
5/8 po x 3 3/8 po x 23 po (16x86x583)



(1) **H2 - SUPPORT DE TABLE - W4L11148**
1 po x 3 3/8 po x 11 5/8 po (24x86x295)

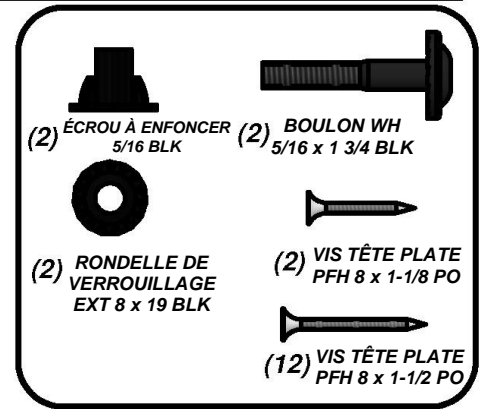
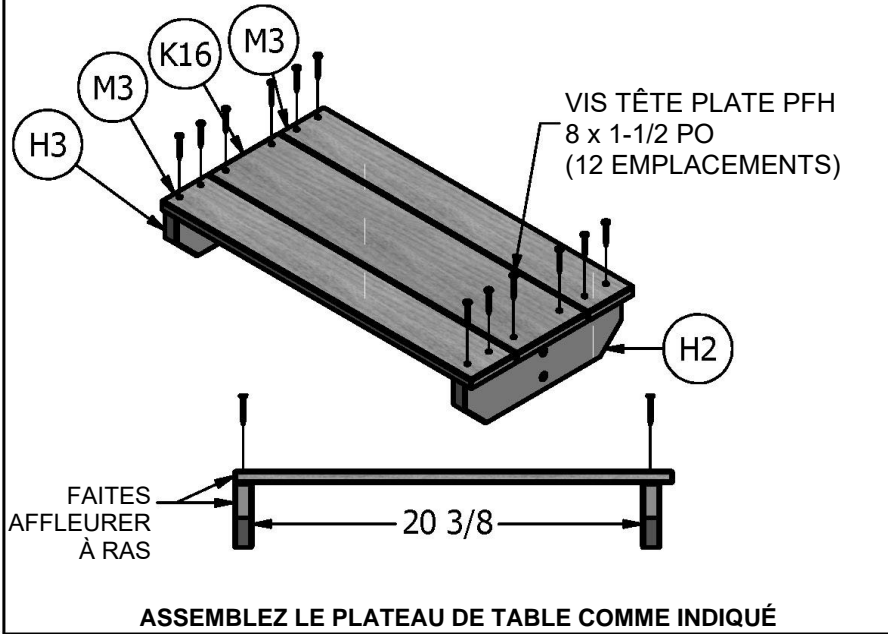


(1) **H3 - SUPPORT DE TABLE - W4L11149**
1 po x 3 3/8 po x 11 5/8 po (24x86x295)

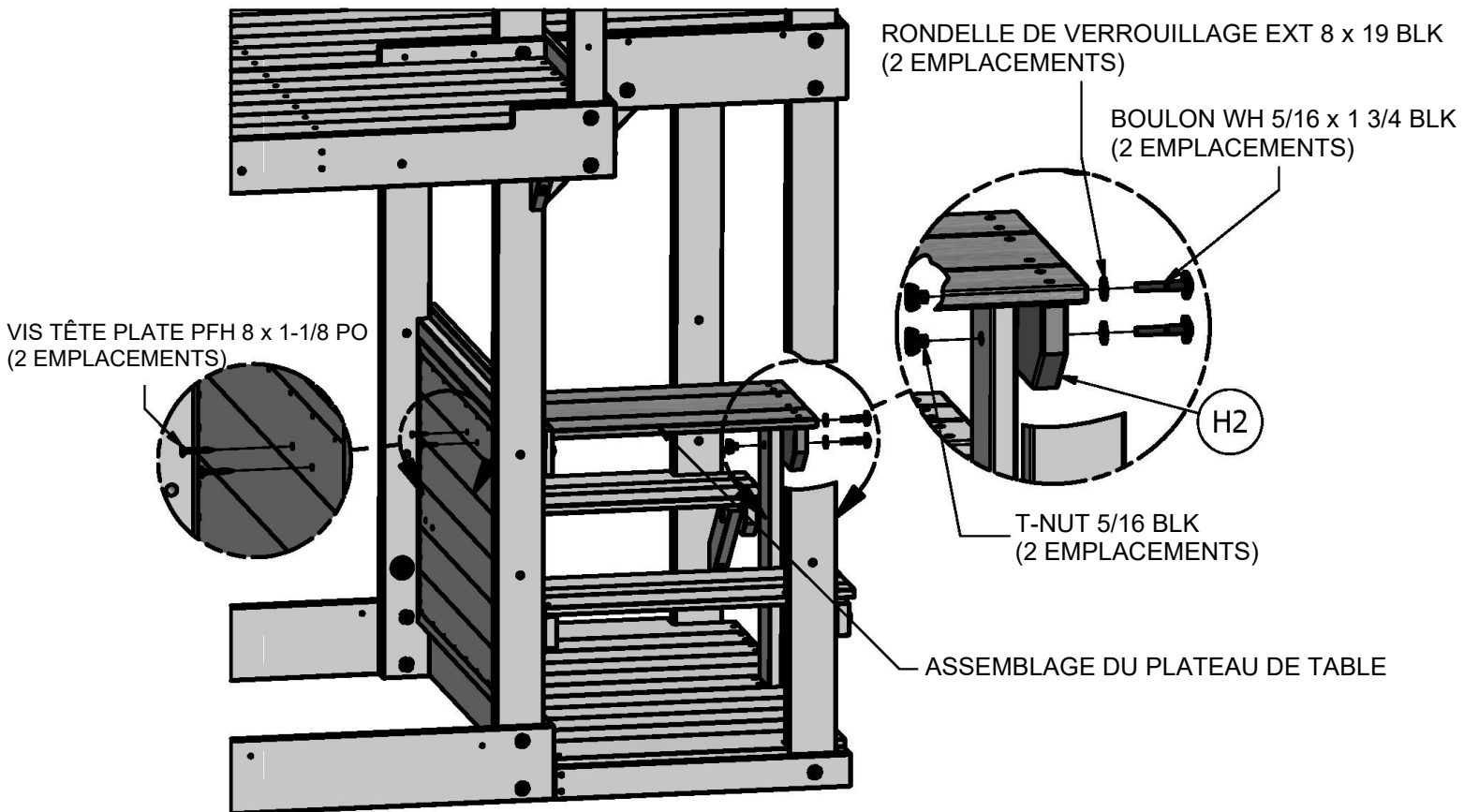


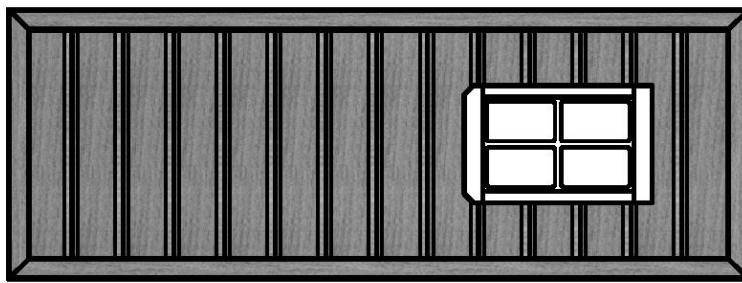
(1) **K16 - PLANCHE DE TABLE - W4L07594**
5/8 po x 5 1/4 po x 23 po (16x134x583)

ÉTAPE 27



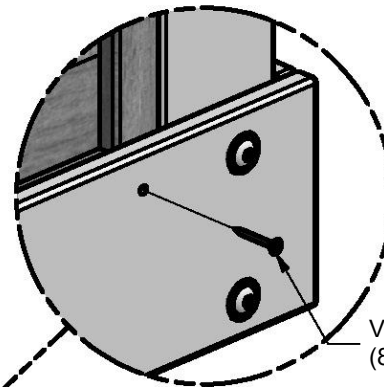
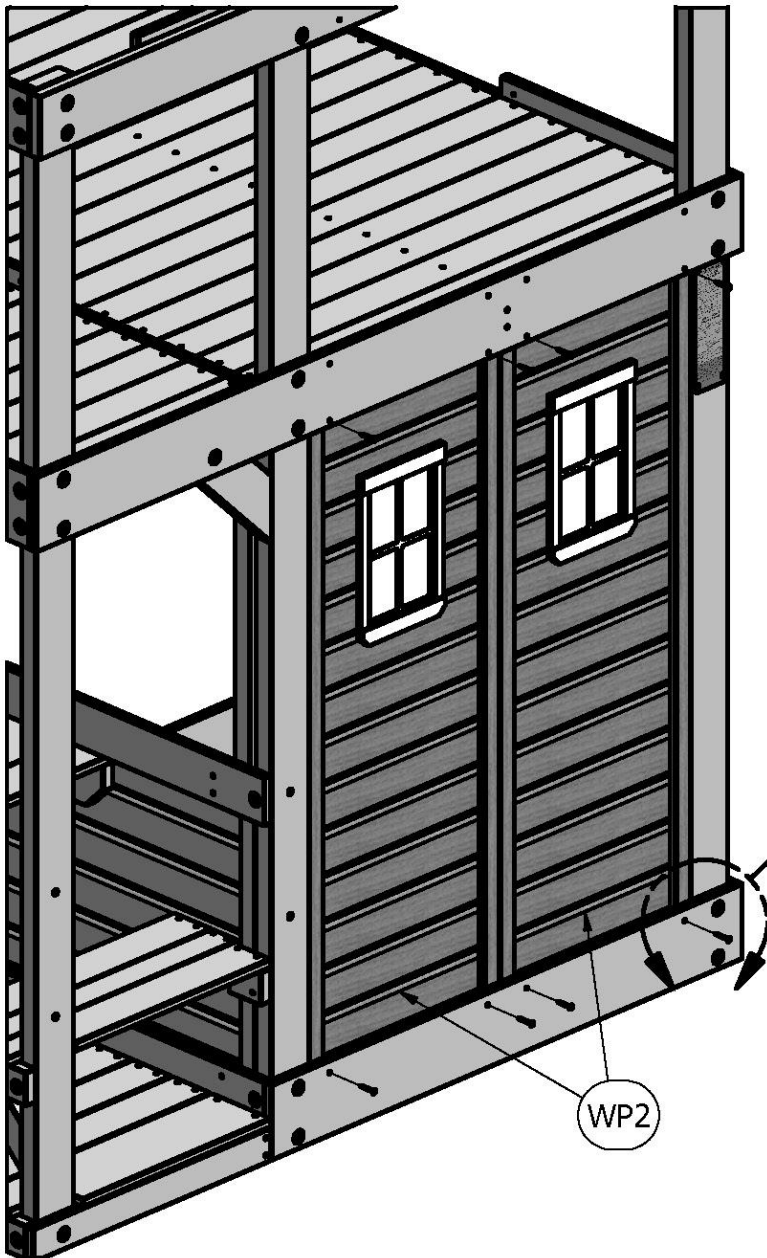
- **INSTALLEZ LES ÉCROUS À ENFONCER DANS LES PIÈCES AVANT L'ASSEMBLAGE DES PIÈCES**



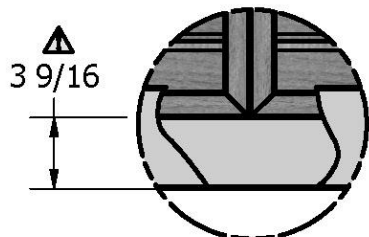
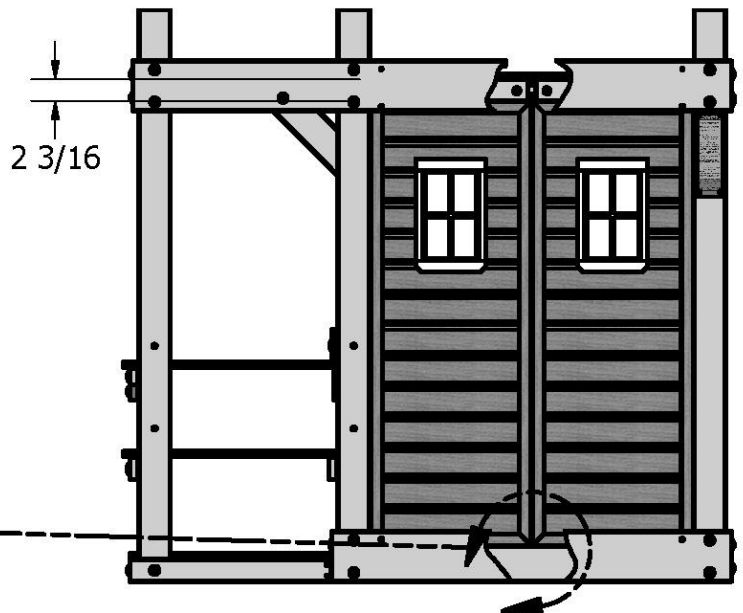


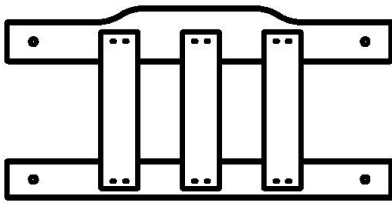
(2) WP2 - PANNEAU MURAL INFÉRIEUR DROIT - W2A02083
 1 po x 16 7/8 po x 46 1/2 po (24x430x1181)

ÉTAPE 28



VIS TÊTE PLATE PFH 8 x 1-1/4 BLK
 (8 EMPLACEMENTS)





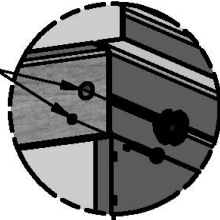
(1) WP10 - ASSEMBLAGE DOSSIER DU BANC - W2A02081
1 1/8 po x 11 7/8 po x 17 5/8 po (27x303x615)



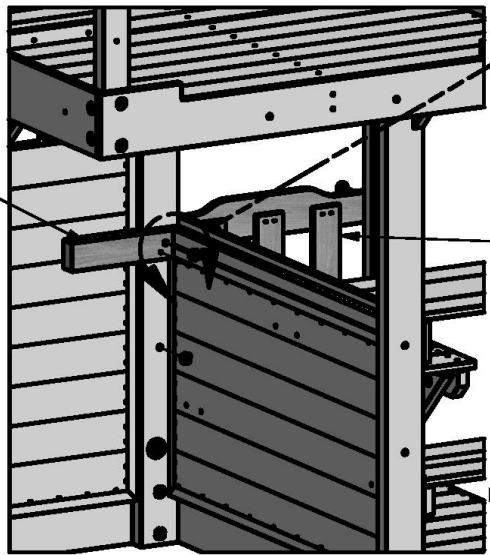
(1) F3 - BLOC DE SUPPORT - W4L11159
1 3/8 po x 2 3/8 po x 9 1/4 po (36x60x234)

ÉTAPE 29

REPÉREZ LES AVANT-TROUS



VUE DE L'ARRIÈRE

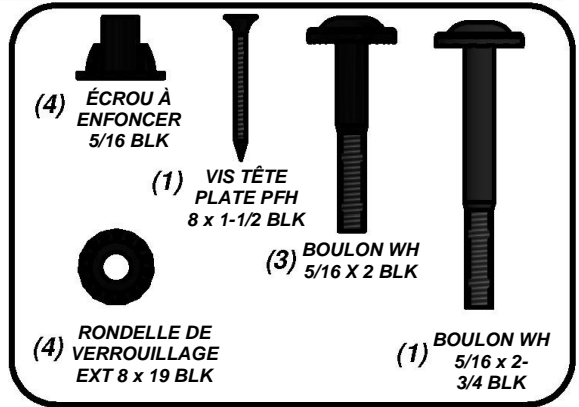


F3

WP10

REPÉREZ LES AVANT-TROUS

BOULON WH 5/16 X 2 BLK
(3 EMBLEMES)



• INSTALLEZ LES ÉCROUS À ENFONCER AVANT L'ASSEMBLAGE

ÉCROU À ENFONCER 5/16 BLK
(4 EMBLEMES)

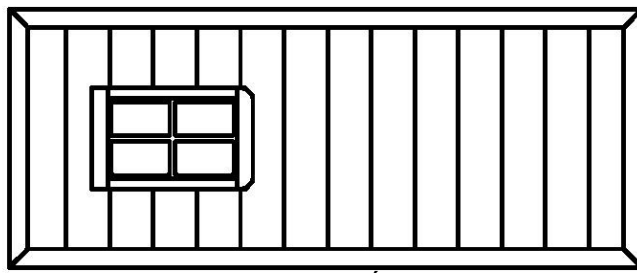
RONDELLE DE VERROUILLAGE EXT 8 x 19 BLK
(4 EMBLEMES)

BOULON WH 5/16 x 2-3/4 BLK
(1 EMBLEMES)

VIS TÊTE PLATE PFH 8 x 1-1/2 BLK
(1 EMBLEMES)

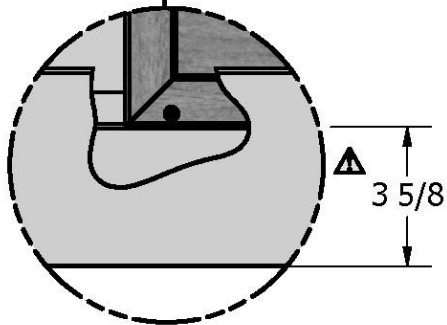
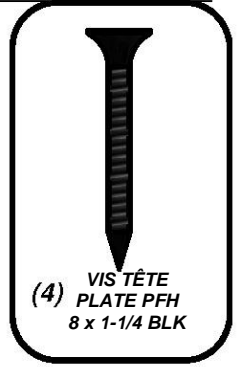
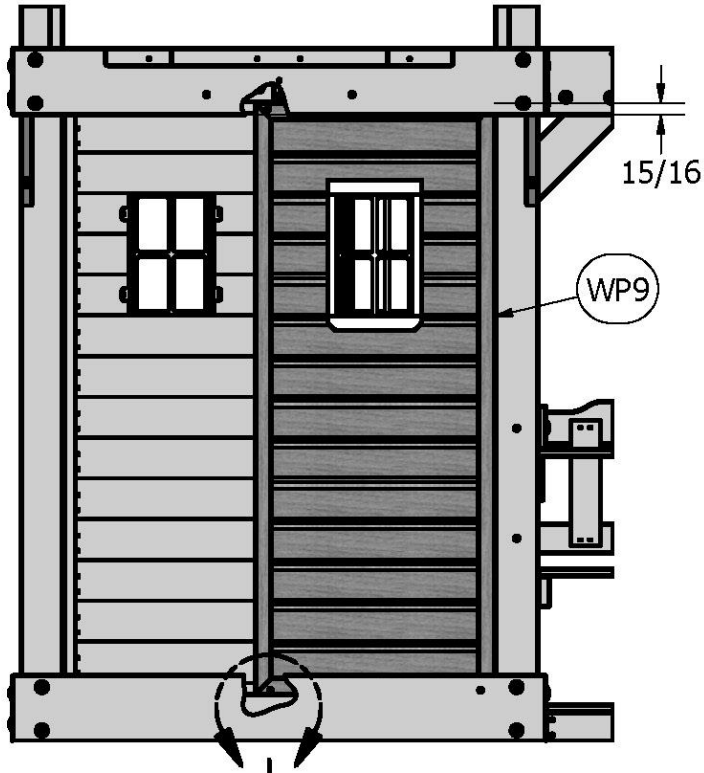
WP10

F3

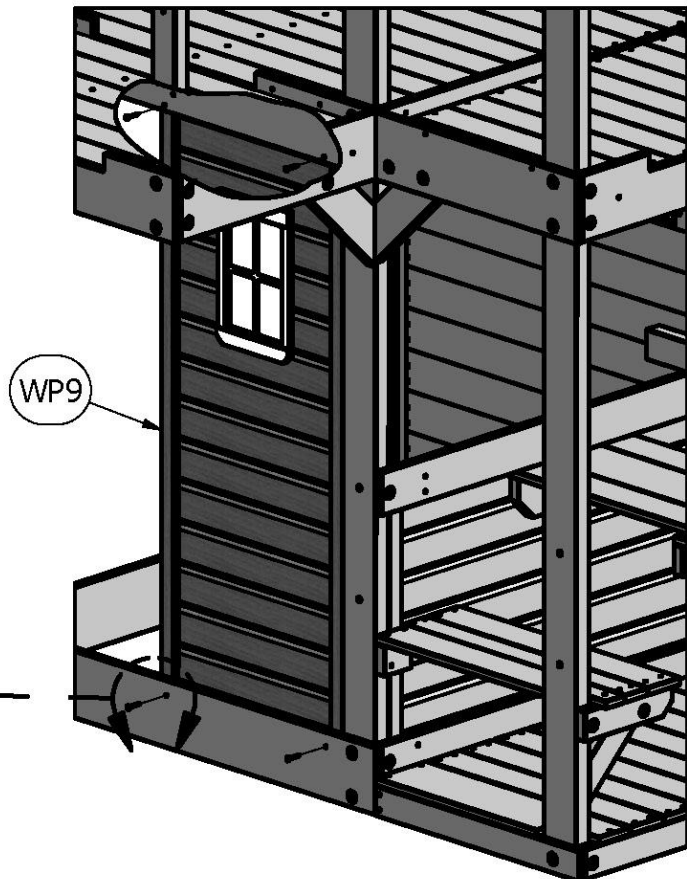
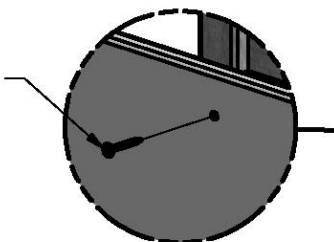


(1) WP9 - PANNEAU MURAL INFÉRIEUR - W2A02090
1 po x 16 7/8 po x 46 1/2 po (24x476x1181)

ÉTAPE 30

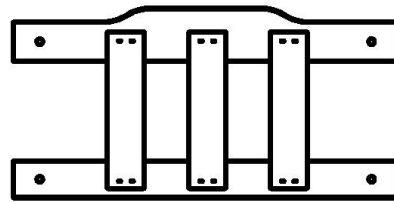


VIS TÊTE PLATE PFH 8 x 1-1/4 BLK
(4 EMBLEMENTS)



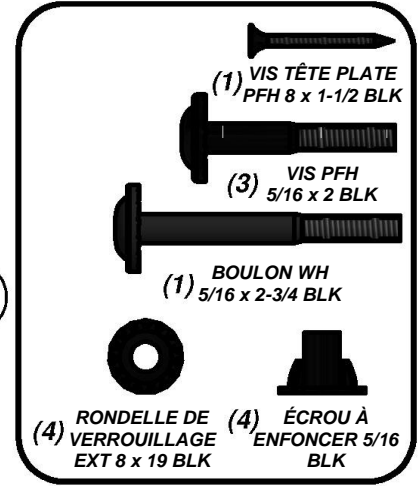
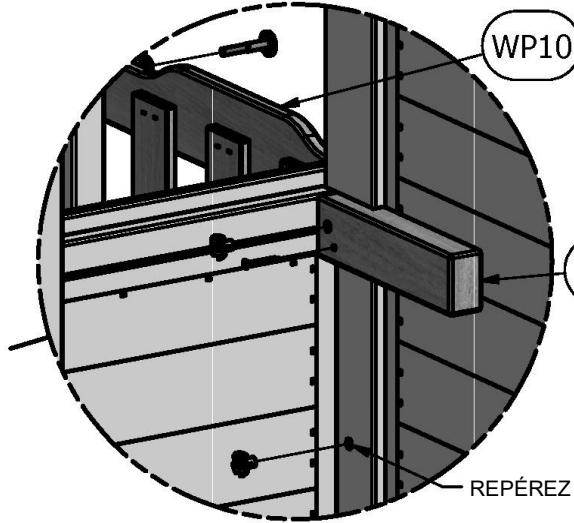
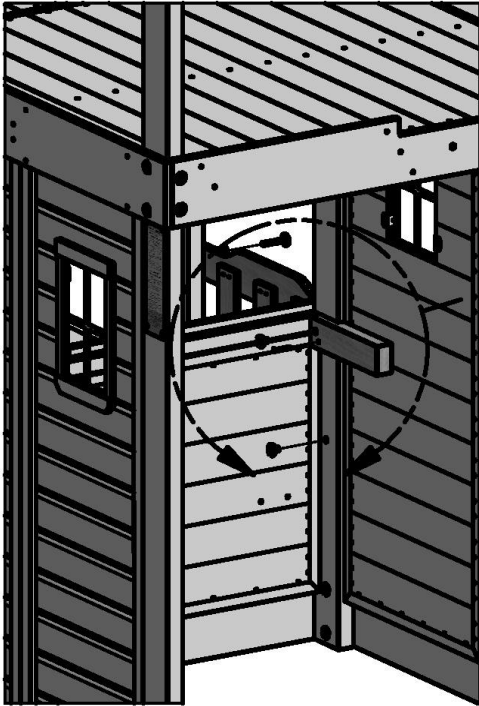


(1) **F4 - BLOC DE SUPPORT - W4L11160**
1 3/8 po x 2 3/8 po x 9 1/4 po (36x60x234)



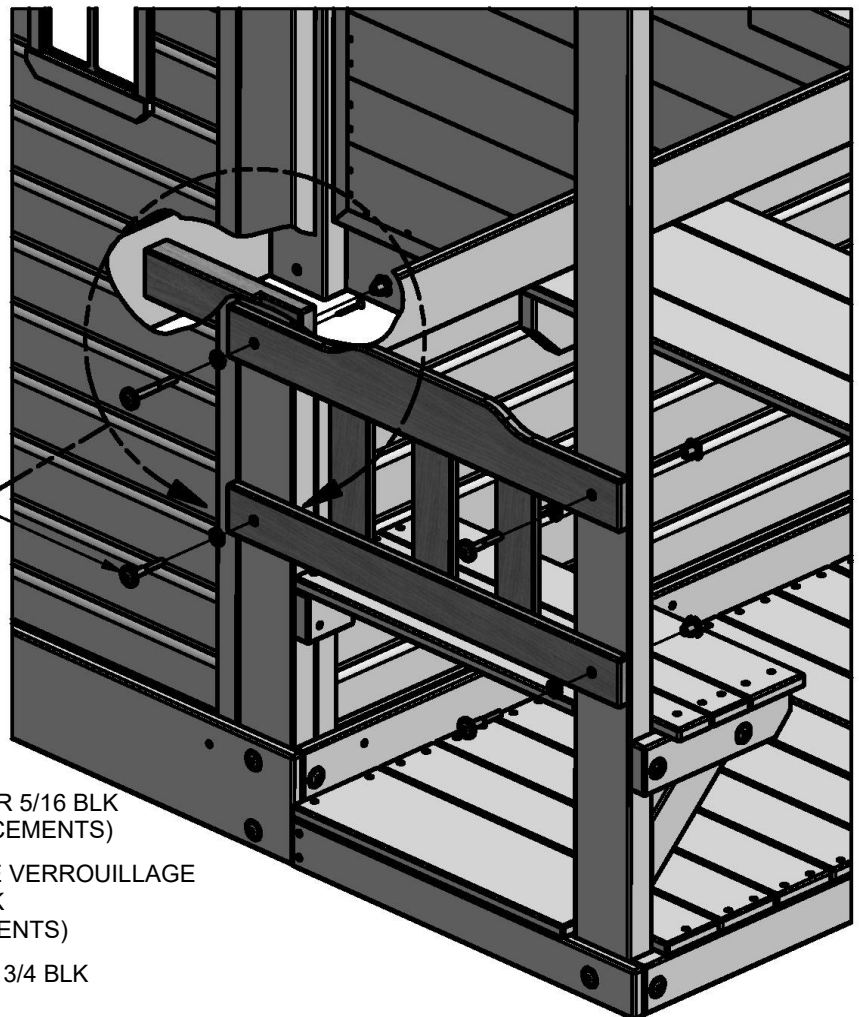
(1) **WP10 - ASSEMBLAGE DOSSIER DU BANC - W2A02081**
1 1/8 po x 11 7/8 po x 17 5/8 po (27x303x615)

ÉTAPE 31



REPÉREZ LES AVANT-TROUS

● INSTALLEZ LES ÉCROUS À ENFONCER AVANT L'ASSEMBLAGE



BOULON WH 5/16 X 2 BLK
(3 EMBLEMES)

VIS TÊTE PLATE PFH 8 x 1-1/2 BLK
(1 EMBLEMES)

F4

WP10

ÉCROU À ENFONCER 5/16 BLK
(4 EMBLEMES)

RONDELLE DE VERROUILLAGE
EXT 8 x 19 BLK
(4 EMBLEMES)

BOULON WH 5/16 X 2 3/4 BLK
(1 EMBLEMES)



(1) M6 - COMPTOIR - W4L07605
5/8 po x 3 3/8 po x 37 5/8 po (16x86x957)

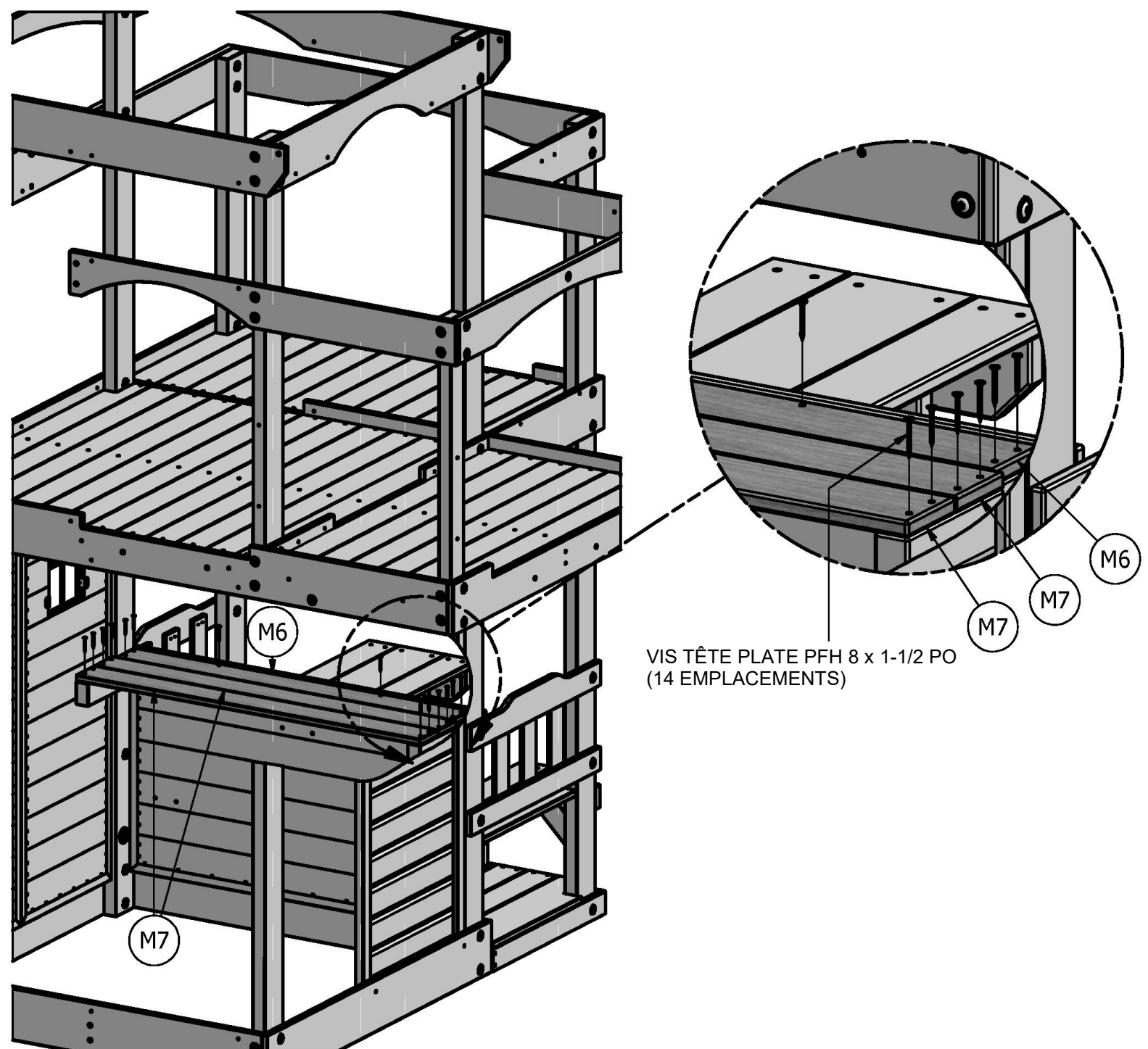


(2) M7 - COMPTOIR - W4L07606
5/8 po x 3 3/8 po x 38 5/8 po (16x86x981)

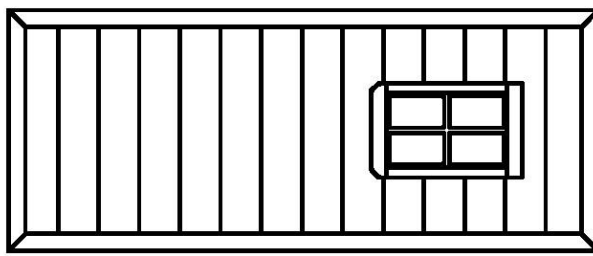
ÉTAPE 32



(14) VIS TÊTE
PLATE PFH
8 x 1-1/2 PO

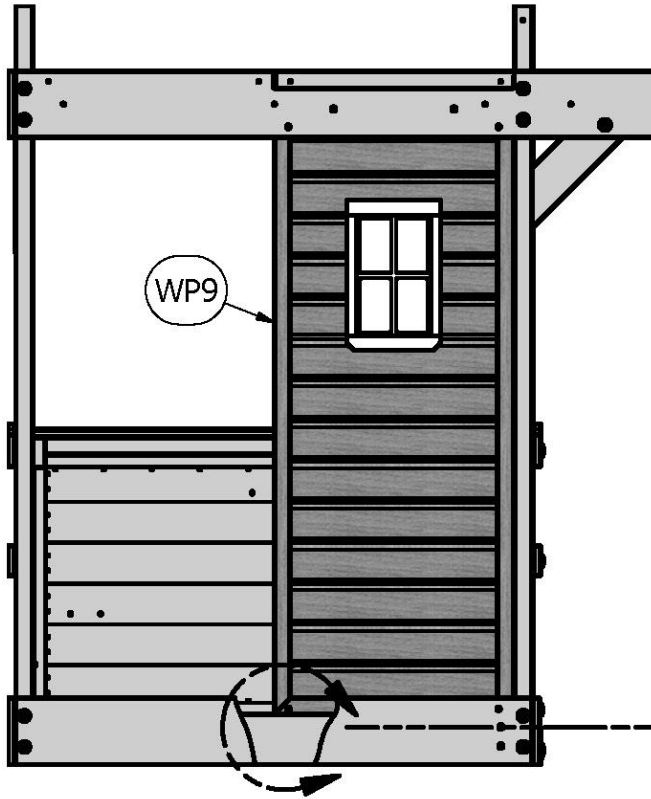


VIS TÊTE PLATE PFH 8 x 1-1/2 PO
(14 EMPLACEMENTS)

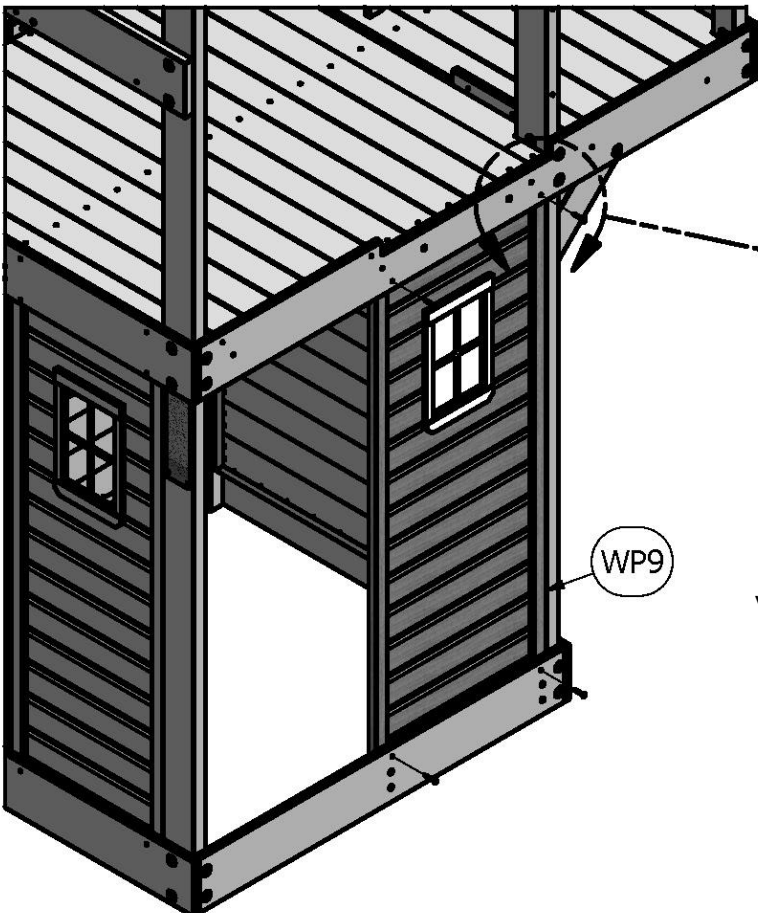


(1) WP9 - PANNEAU MURAL INFÉRIEUR - W2A02090
1 po x 18 7/8 po x 46 1/4 po (24x479x1176)

ÉTAPE 33

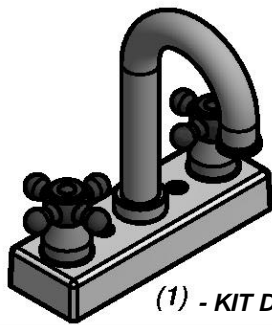


Δ 3 15/16

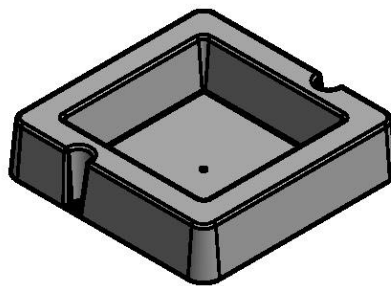


WP9

VIS TÊTE PLATE PFH 8 x 1 1/4 BLK
(4 EMBLEMENTS)

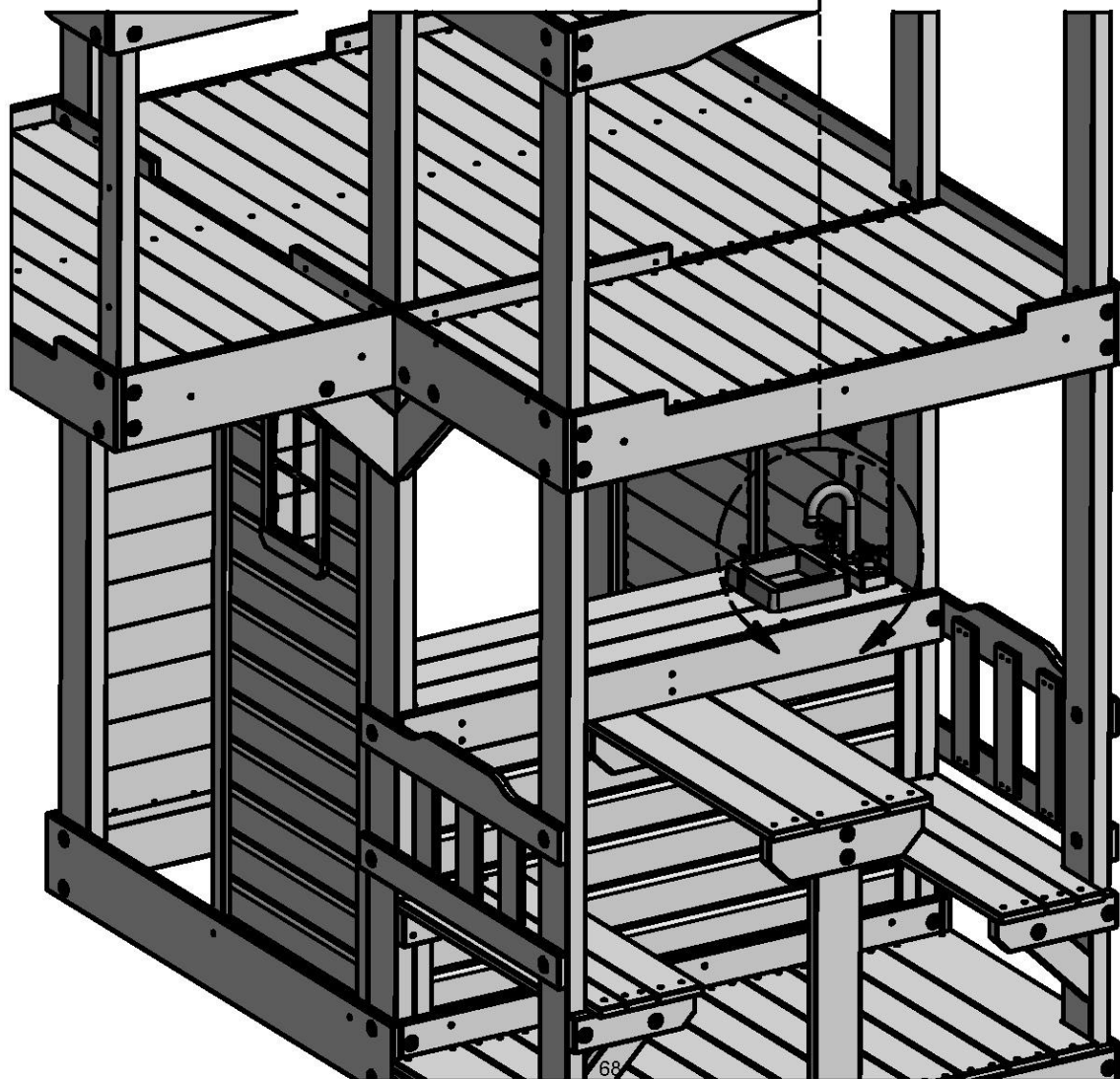
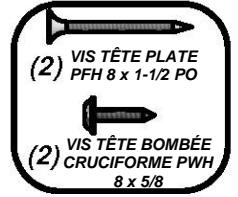
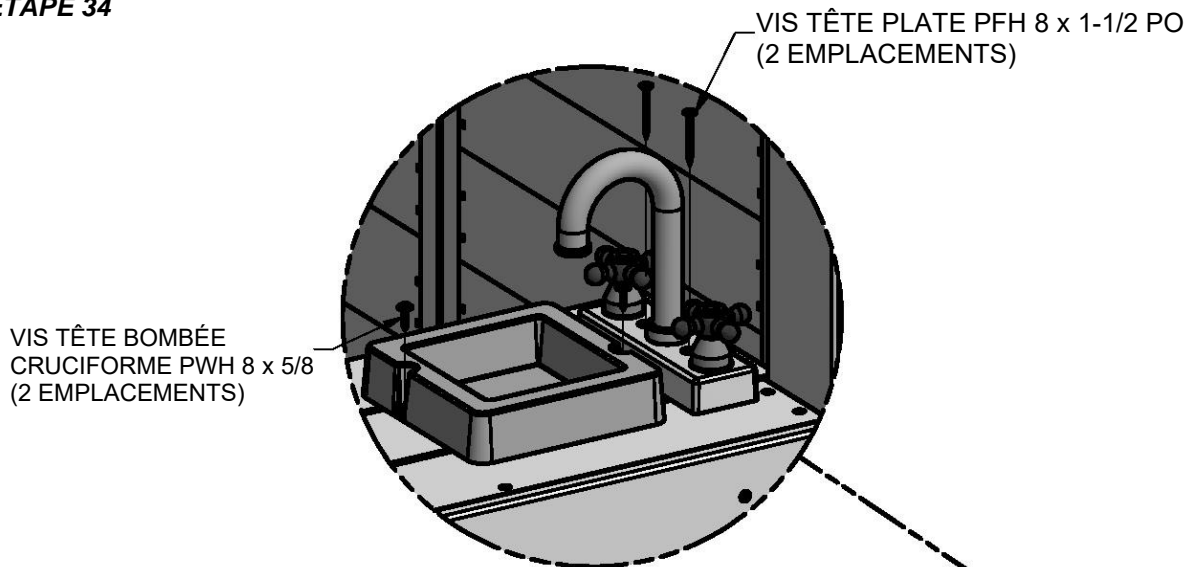


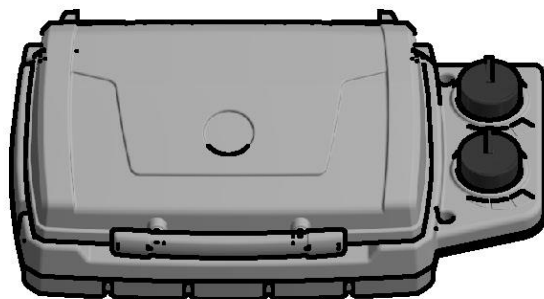
(1) - KIT DE ROBINET - A6P00024



(1) - ÉVIER MONTÉ EN SURFACE - A6P00032

ÉTAPE 34

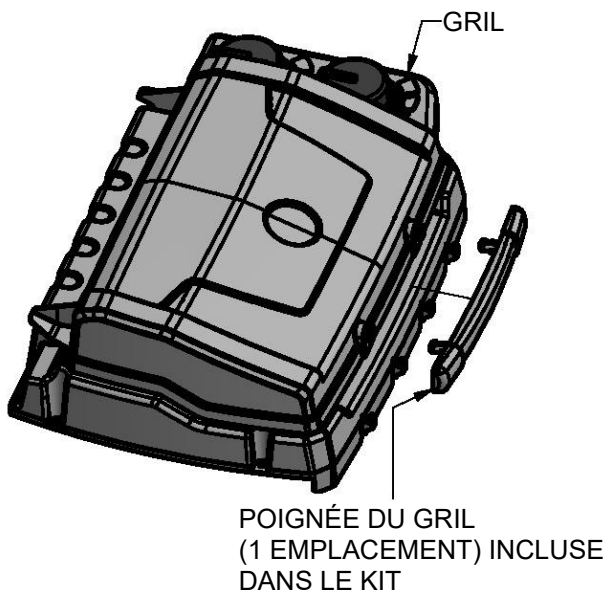




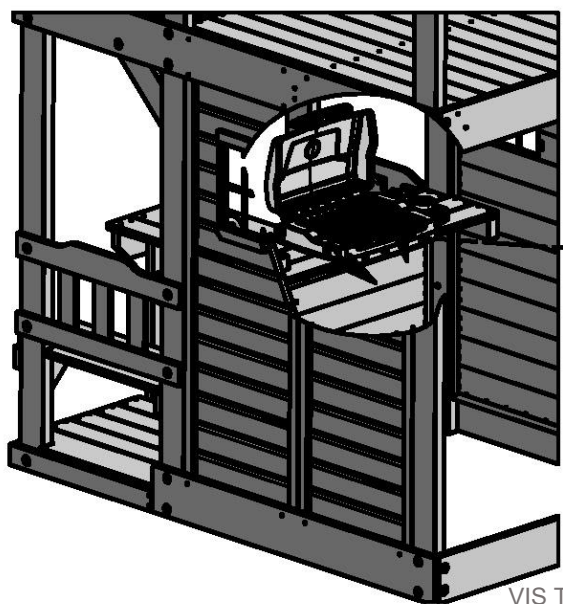
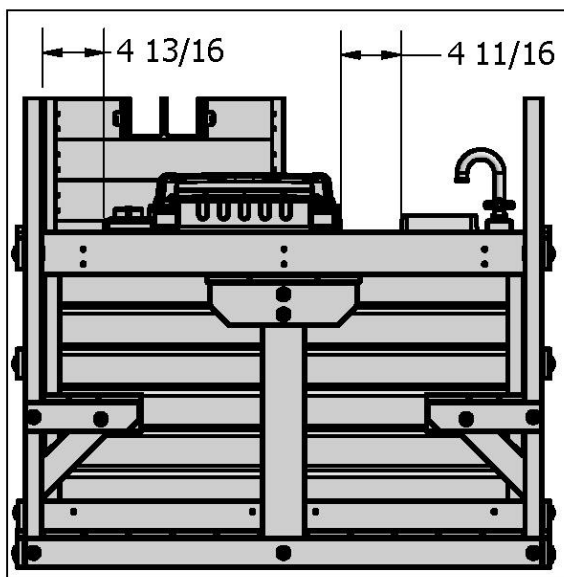
(1) GRIL - A6P00282

ÉTAPE 35

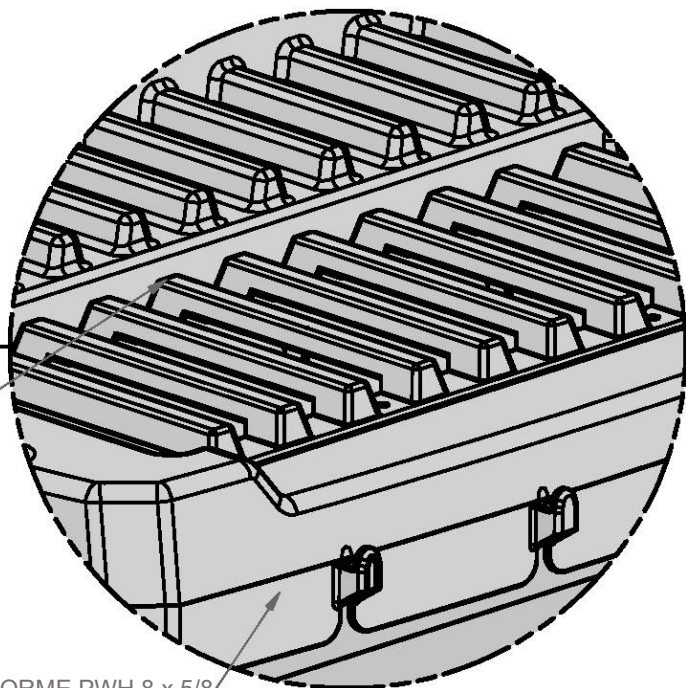
ASSEMBLAGE DE LA POIGNÉE



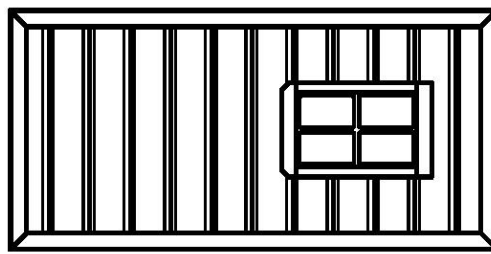
EMPLACEMENT DU GRIL



VIS TÊTE BOMBÉE CRUCIFORME PWH 8 x 5/8 (4 EMBLACEMENTS)



REMARQUE : LE REBORD DU GRIL DOIT TOUCHER LE BORD SUPÉRIEUR DU COMPTOIR.



- (1) WP7 - PANNEAU MURAL AVANT SUPÉRIEUR - W2A02088
1 po x 16 7/8 po x 38 1/4 po (24x476x971)

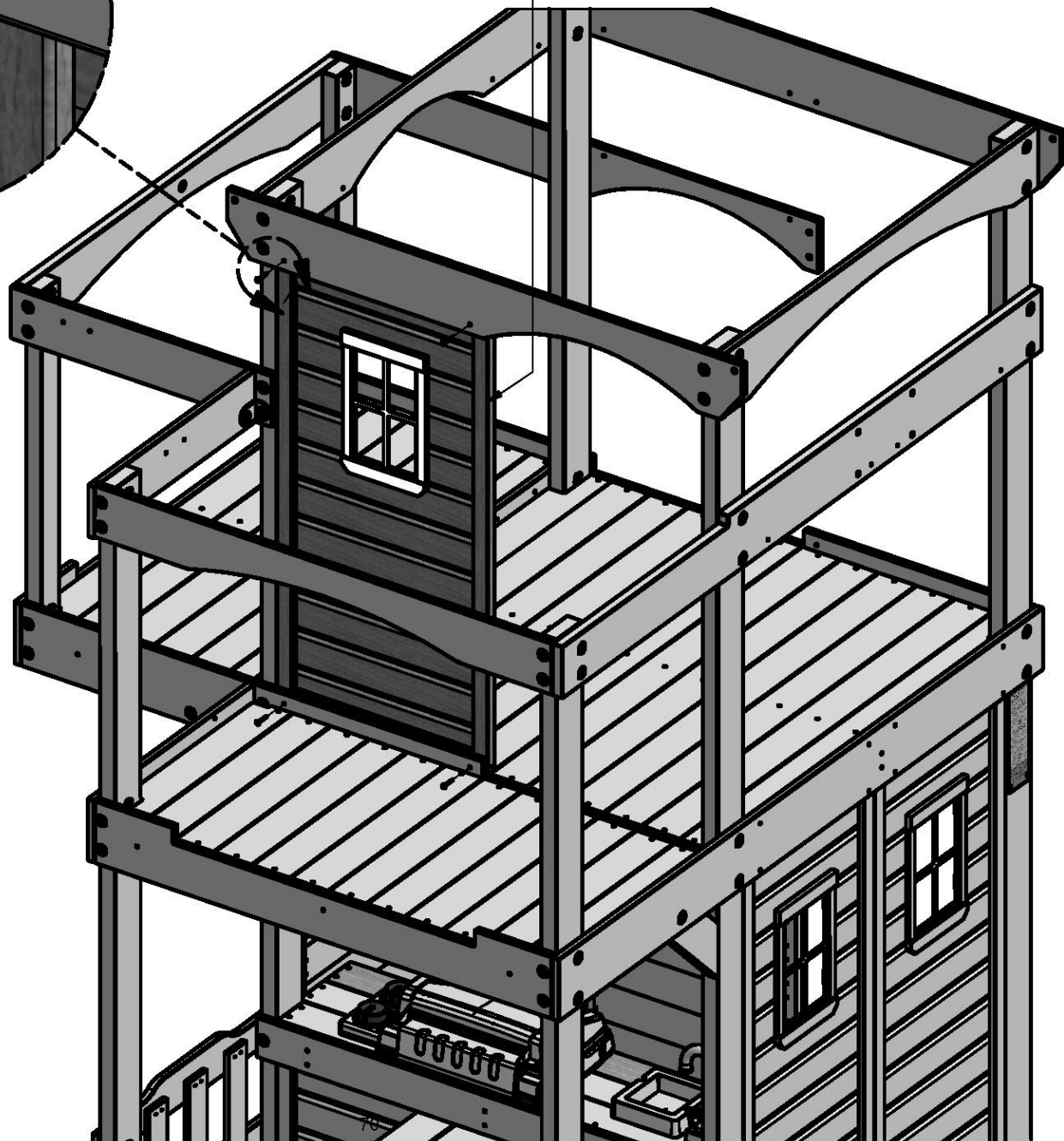
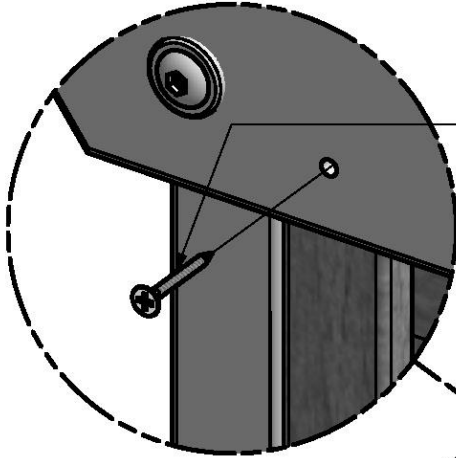
ÉTAPE 36

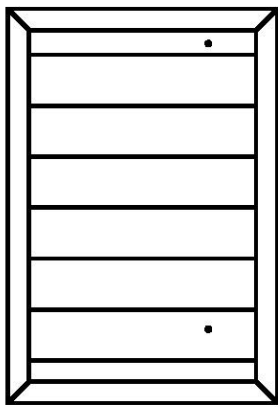


(4) VIS TÊTE PLATE
PFH 8 x 1-1/4 BLK

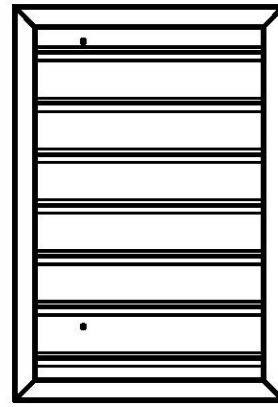
VIS TÊTE PLATE PFH 8 x 1-1/4 BLK
(4 EMBLEMES)

WP7



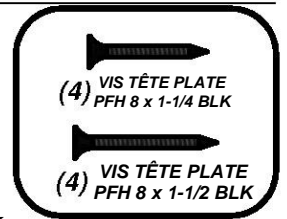


(1) WP4 - PANNEAU MURAL AVANT DROIT SUPÉRIEUR - W2A02498
1 po x 16 7/8 po x 24 5/8 po (24x430x627)



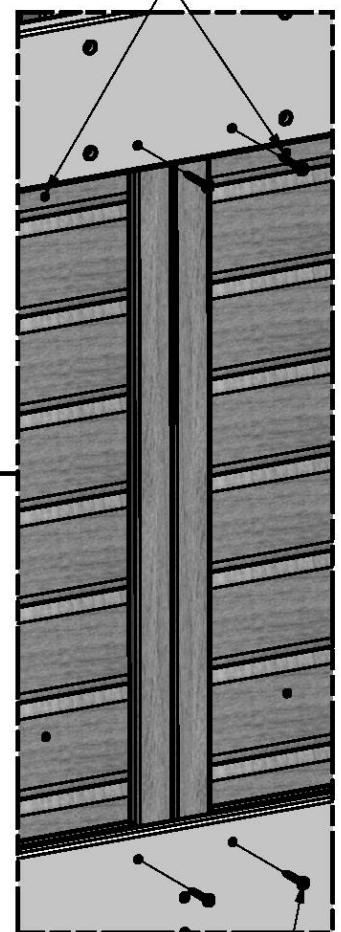
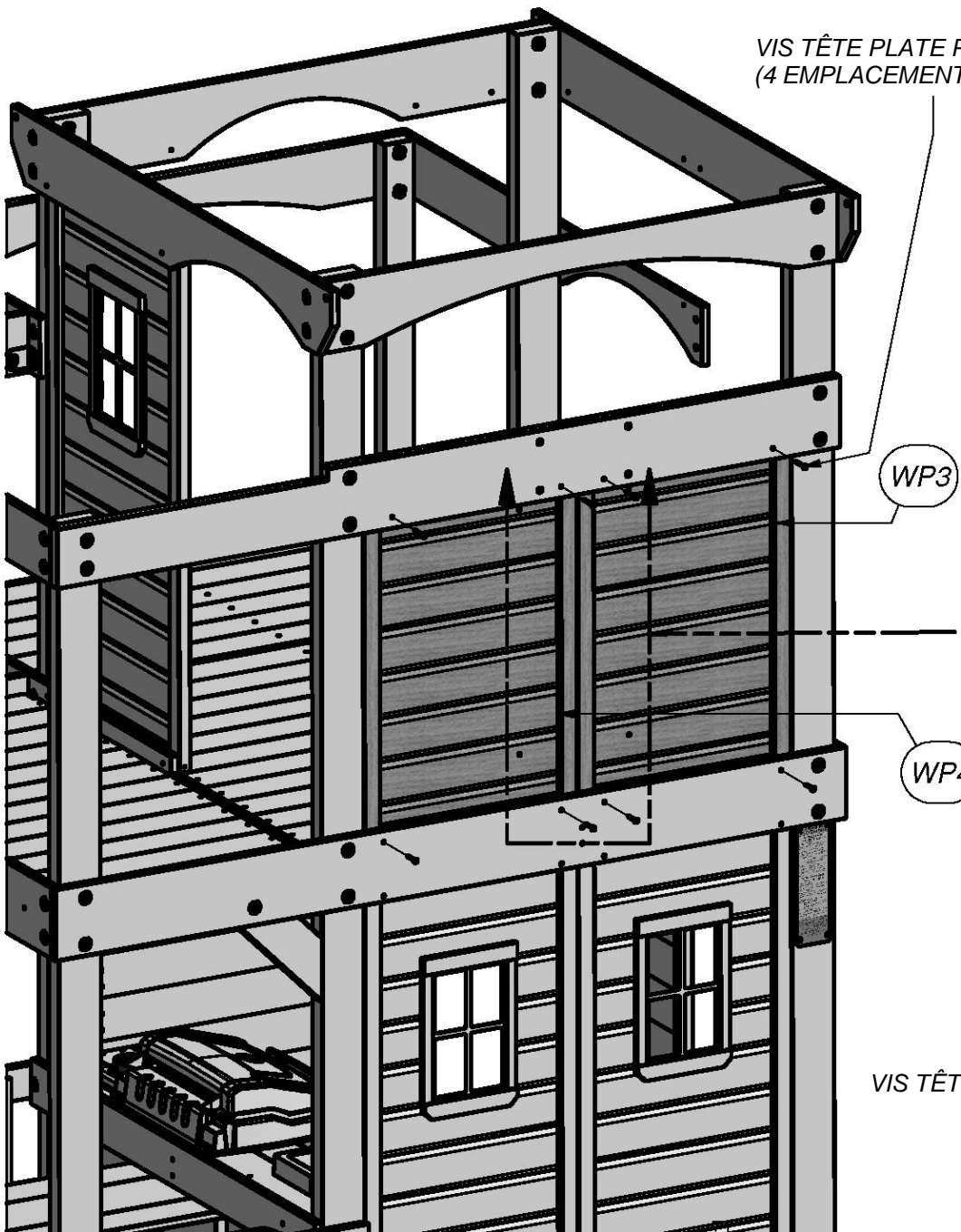
(1) WP3 - PANNEAU MURAL AVANT DROIT SUPÉRIEUR - W2A02497
1 po x 16 7/8 po x 24 5/8 po (24x430x627)

ÉTAPE 37

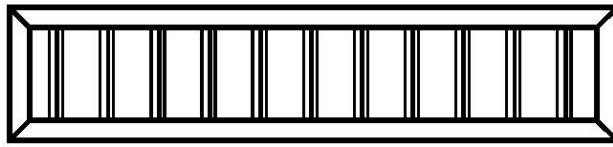


VIS TÊTE PLATE PFH 8 x 1-1/2 BLK
(4 EMBLEMENTS)

NOTEZ L'EMPLACEMENT DES TROUS

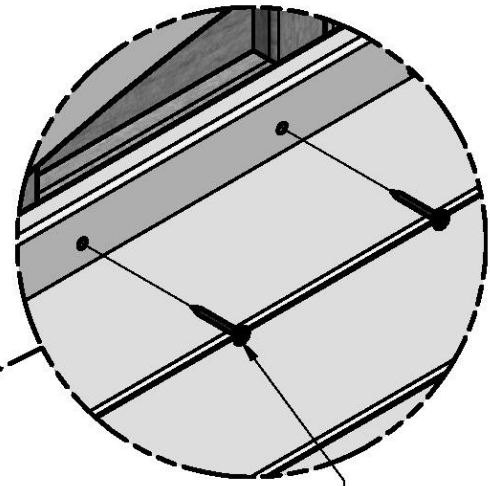
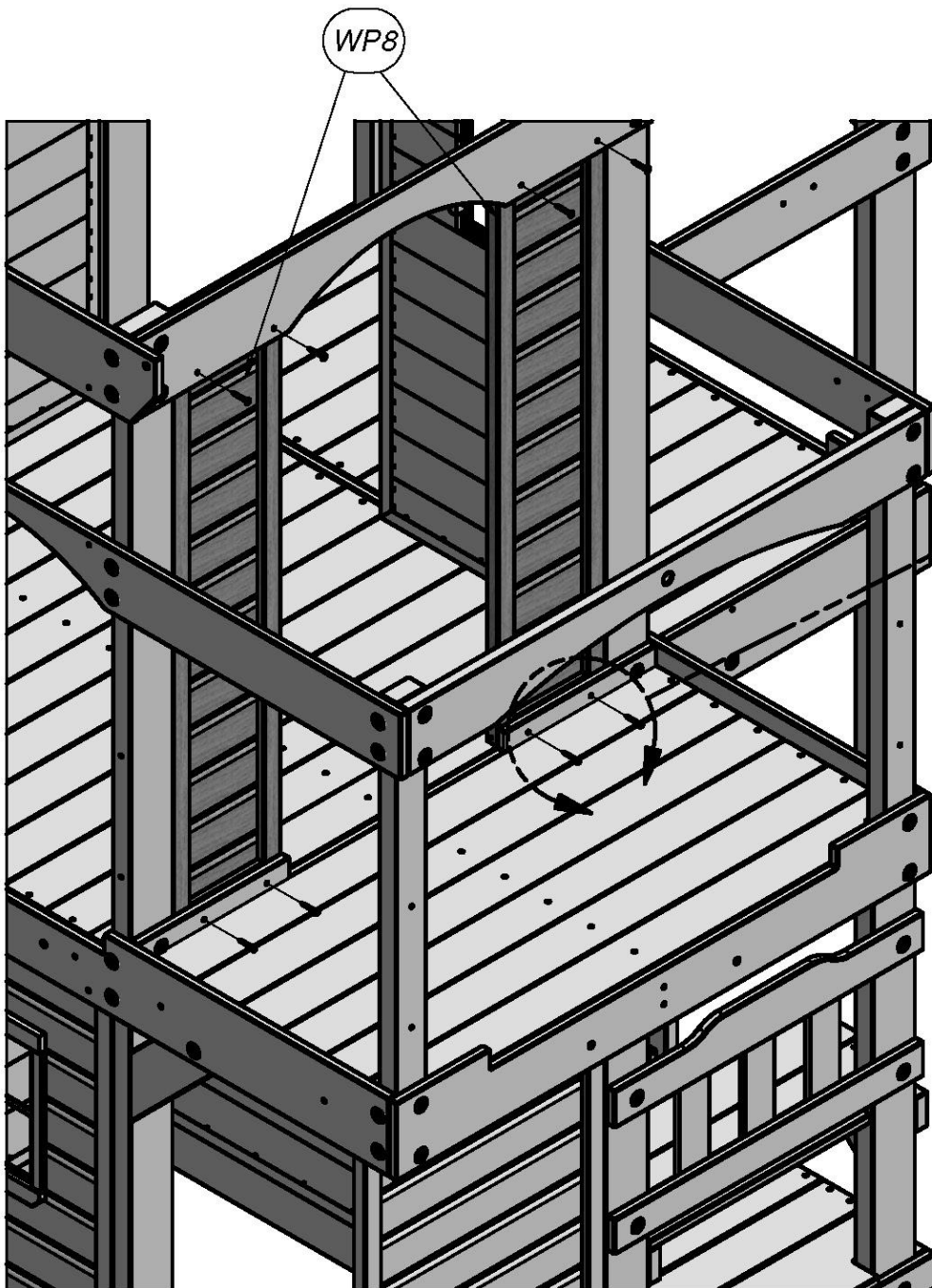


VIS TÊTE PLATE PFH 8 x 1 1/4 BLK
(4 EMBLEMENTS)

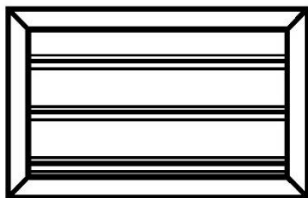


(2) WP8 - PANNEAU MURAL SUPÉRIEUR GAUCHE - W2A02089
1 po x 11 3/4 po x 38 1/4 po (24x214x971)

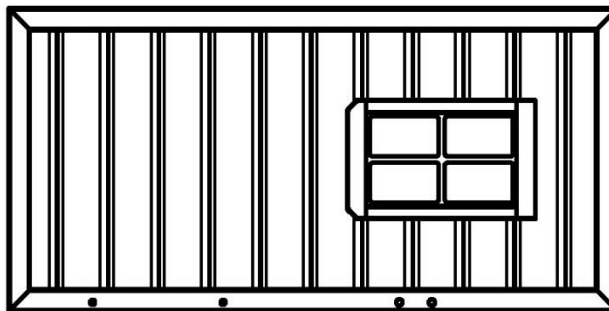
ÉTAPE 38



VIS TÊTE PLATE PFH 8 x 1-1/4 BLK
(8 EMPLACEMENTS)

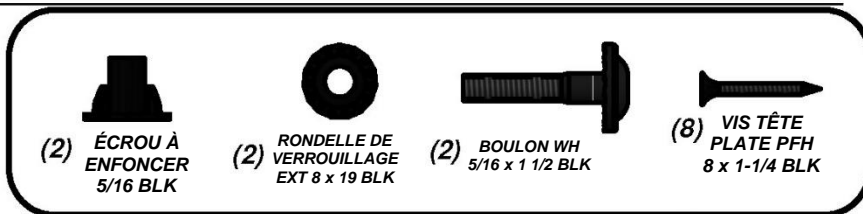


(1) WP6 - PANNEAU MURAL ARRIÈRE SUPÉRIEUR - W2A02087
1 po x 18 7/8 po x 11 3/4 po (24x479x300)



(1) WP5 - PANNEAU MURAL ARRIÈRE SUPÉRIEUR GAUCHE - W2A02086
1 po x 16 7/8 po x 46 1/2 po (24x430x971)

ÉTAPE 39



RONDELLE DE VERROUILLAGE EXT 8 x 19 BLK
(2 EMBLEMES)

ÉCROU À ENFONCER 5/16 BLK
(2 EMBLEMES)

BOULON WH 5/16 X 1 1/2 BLK
(2 EMBLEMES)

VIS TÊTE PLATE PFH 8 x 1-1/4 BLK
(8 EMBLEMES)

WP6

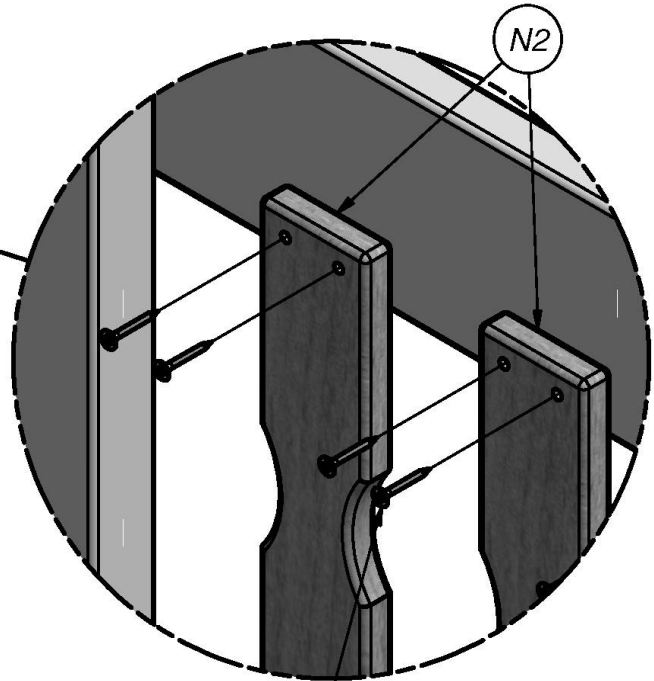
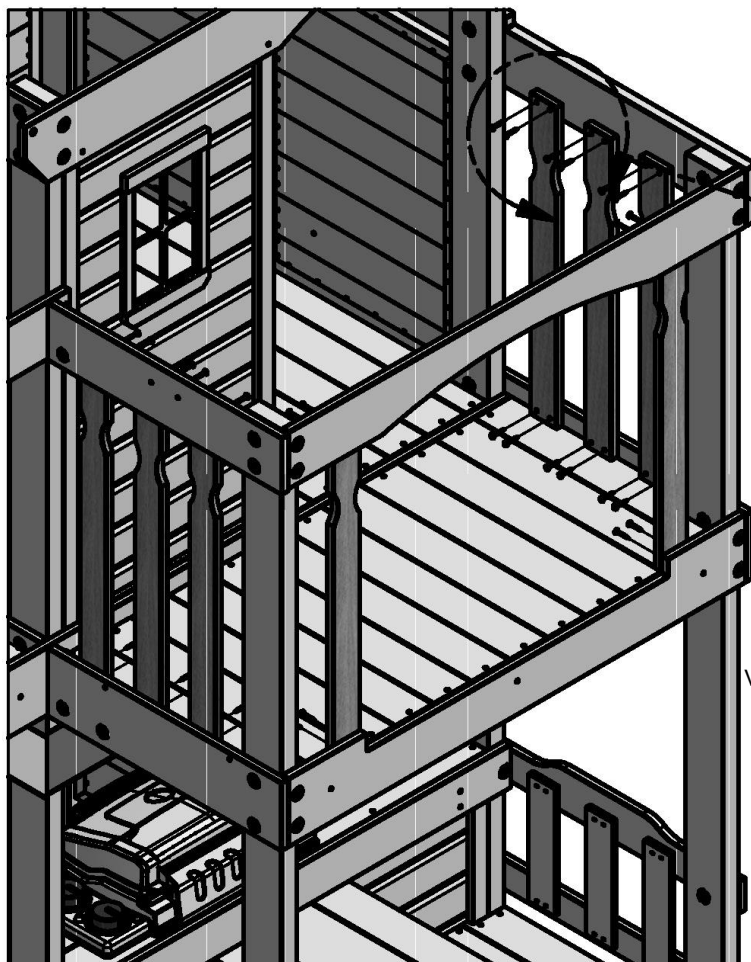
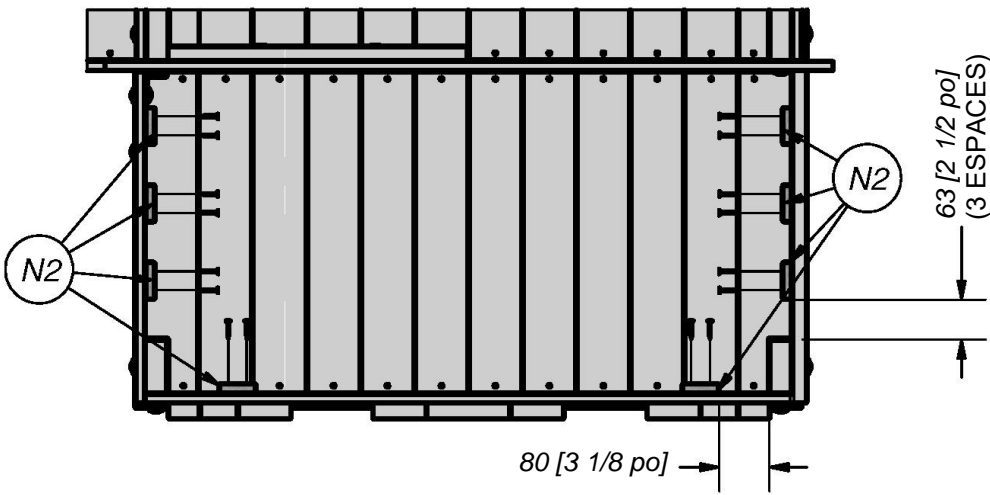
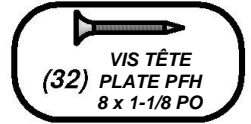
WP5

NOTEZ L'EMPLACEMENT DES TROUS



(8) N2 - LATTE - W4L07612
5/8 po x 2 3/8 po x 24 3/4 po (16x60x628)

ÉTAPE 40



VIS TÊTE PLATE PFH 8 x 1-1/8 PO
(32 EMPLACEMENTS)

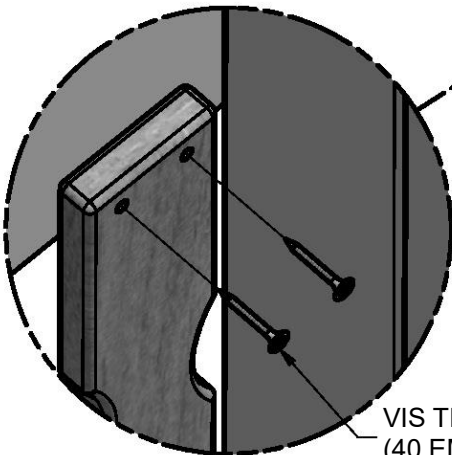
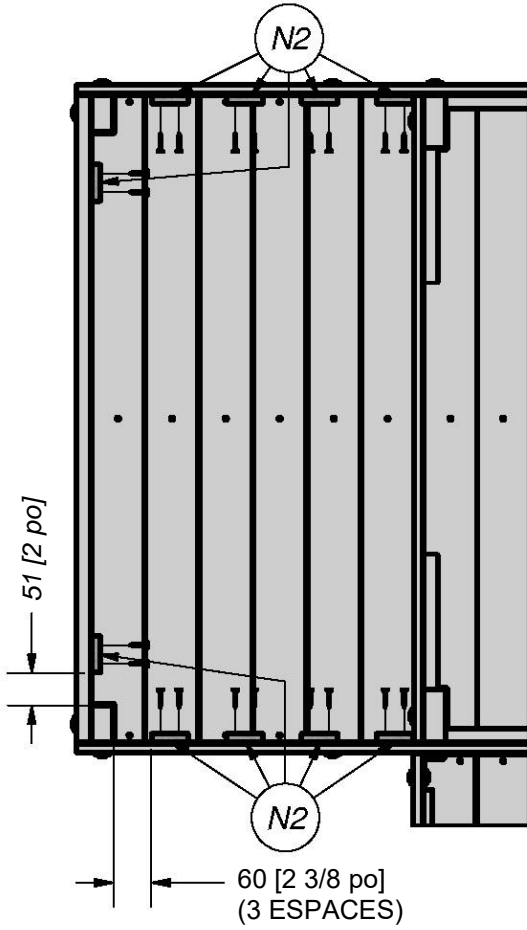


(10) N2 - LATTE - W4L07612
5/8 po x 2 3/8 po x 24 3/4 po (16x60x628)

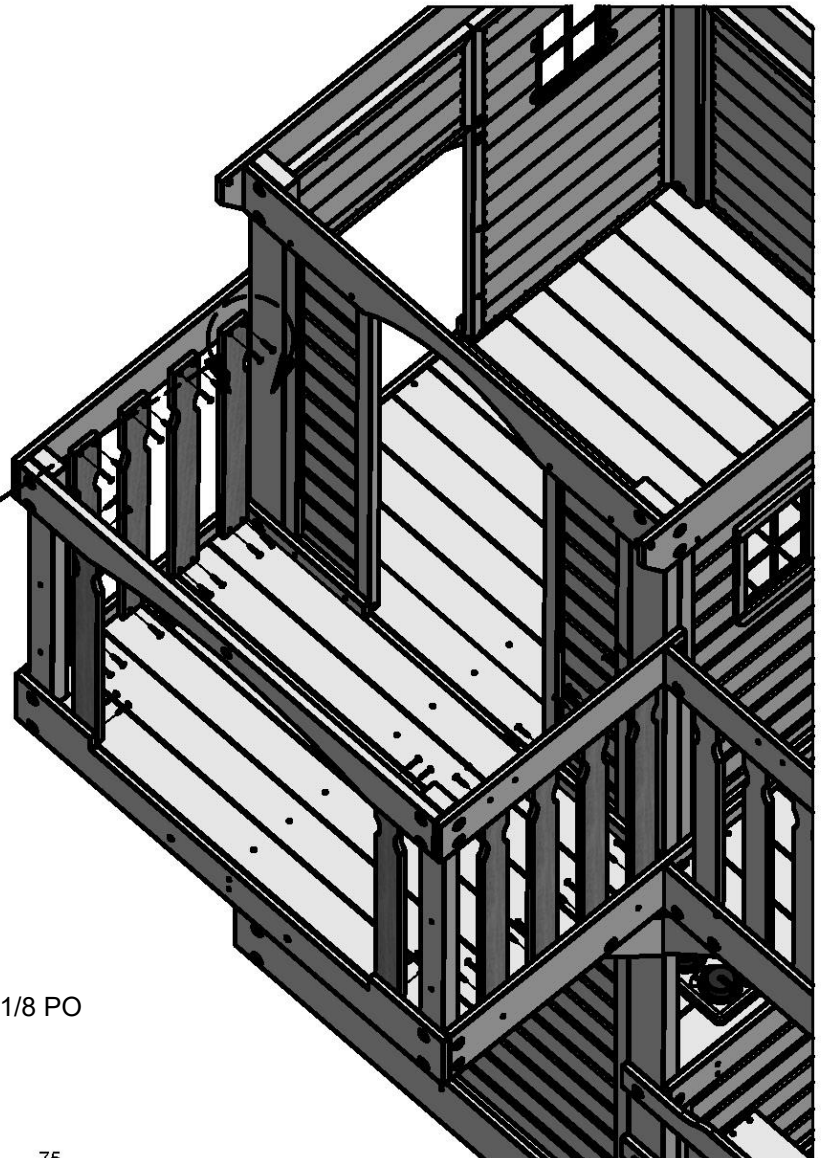
ÉTAPE 41

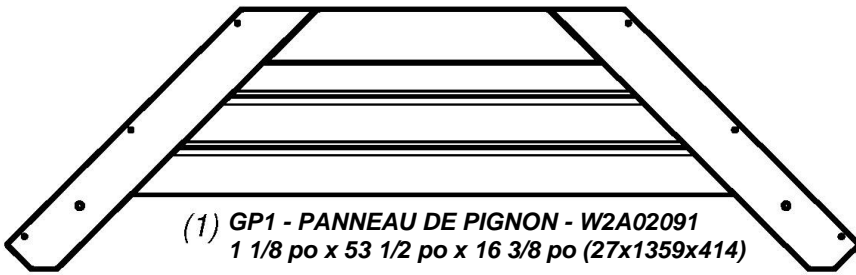


(40) VIS TÊTE
PLATE PFH
8 x 1-1/8 PO

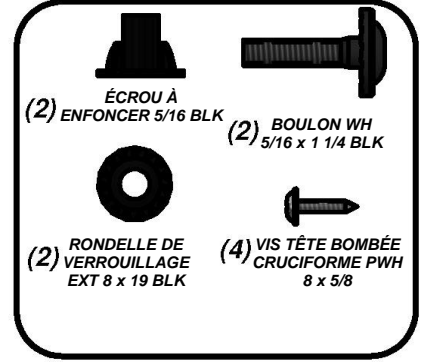


VIS TÊTE PLATE PFH 8 x 1-1/8 PO
(40 EMBLEMENTS)

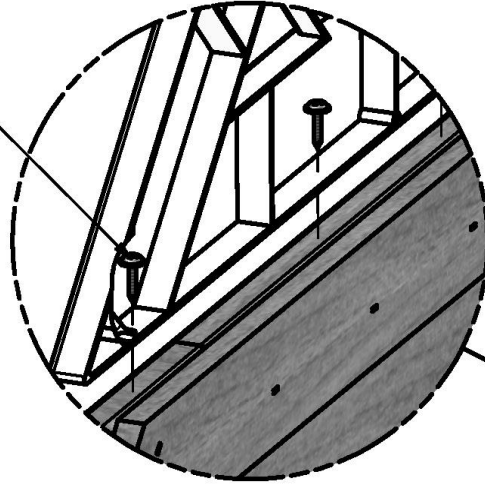




ÉTAPE 42



VIS TÊTE BOMBÉE CRUCIFORME PWH 8 x 5/8 (4 EMPLACEMENTS)



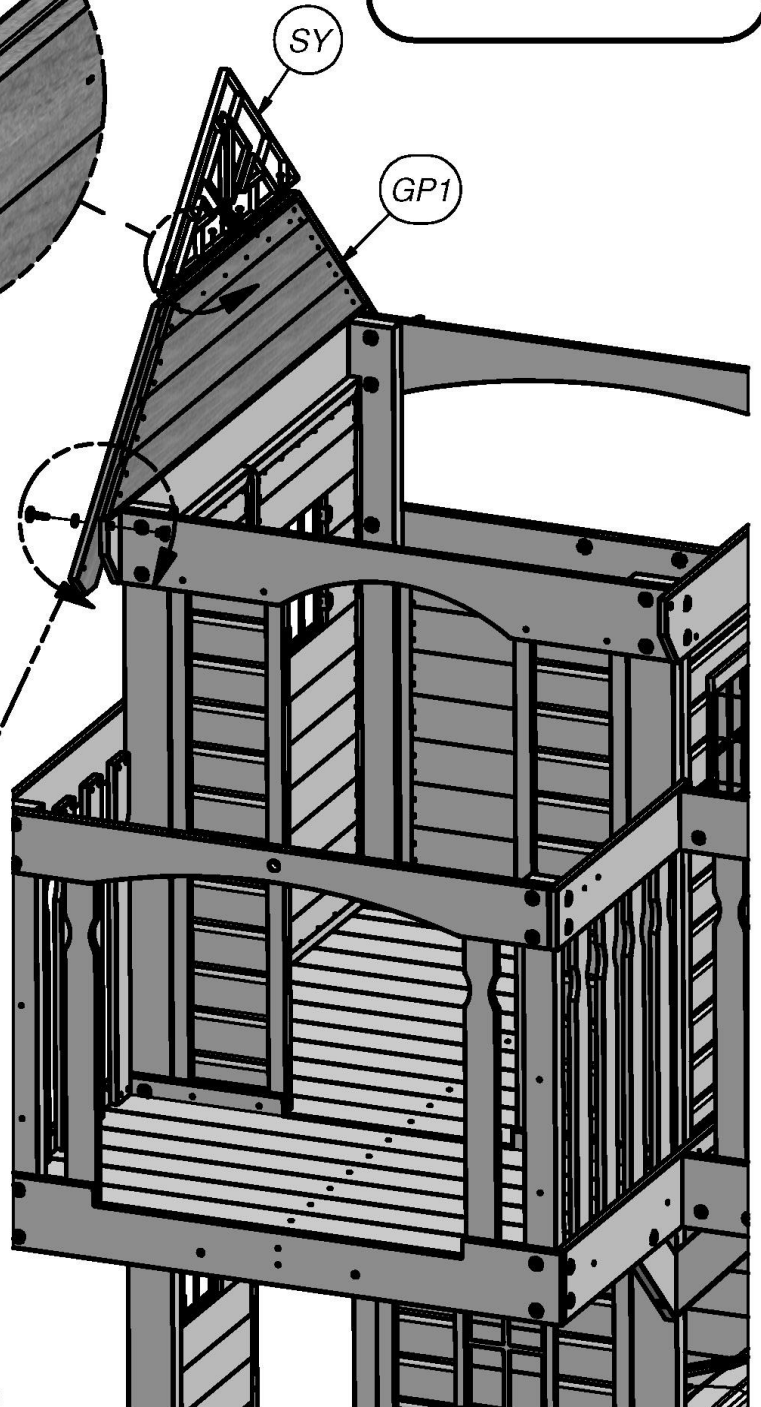
SY

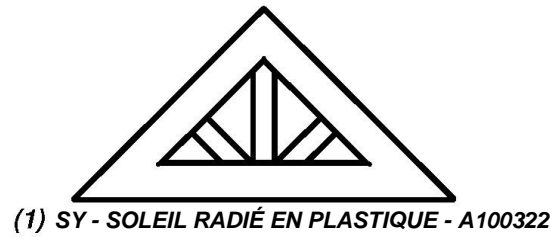
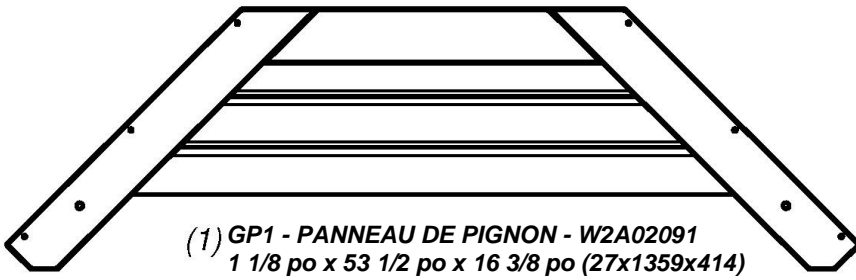
GP1

BOULON WH 5/16 x 1 1/4 BLK (2 EMPLACEMENTS)

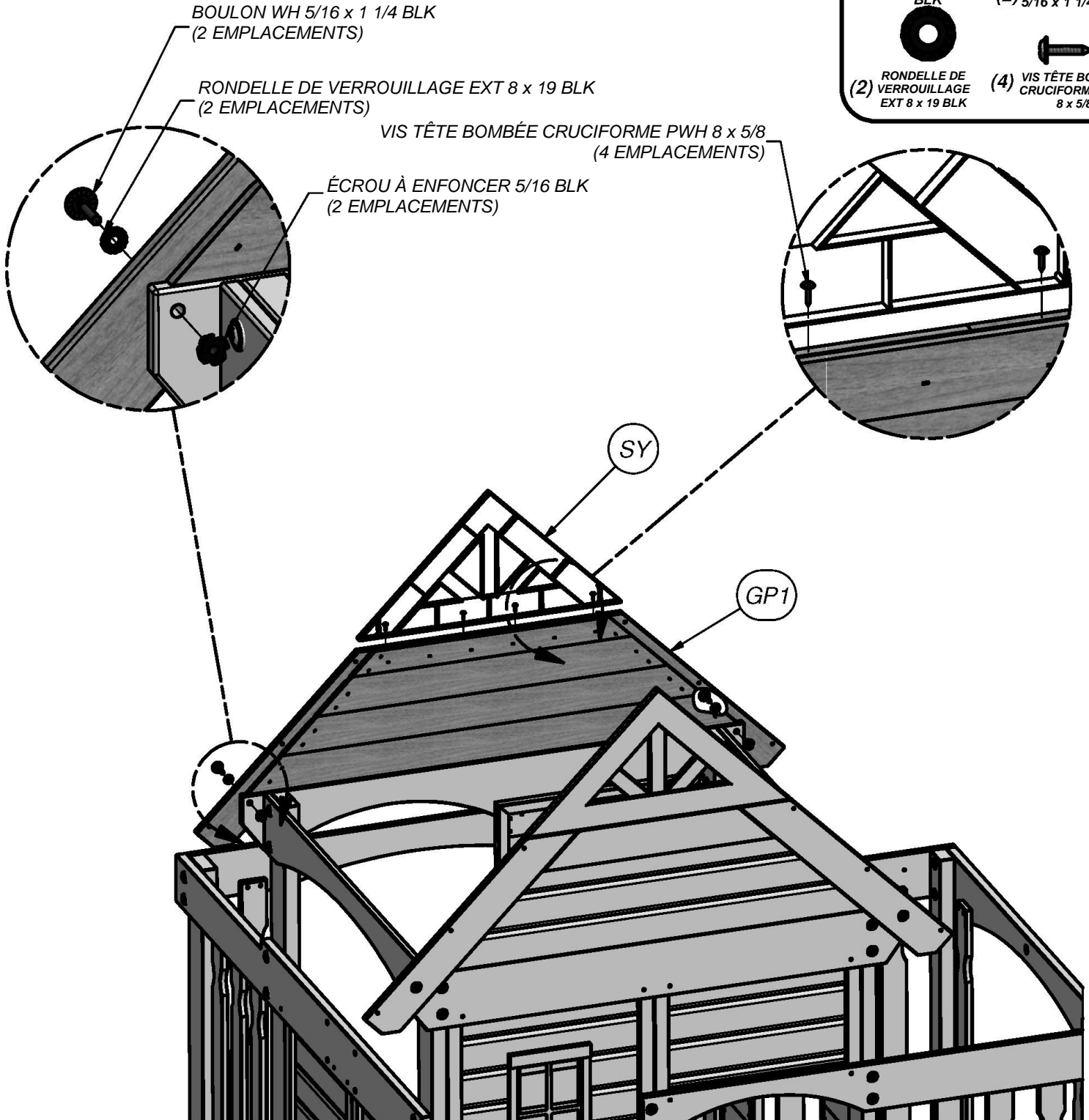
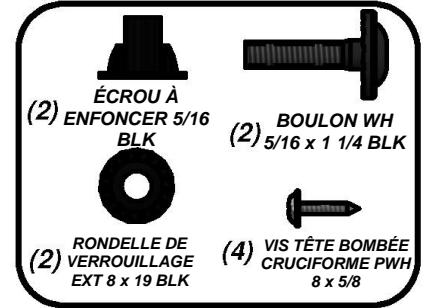
RONDELLE DE VERROUILLAGE EXT 8 x 19 BLK (2 EMPLACEMENTS)

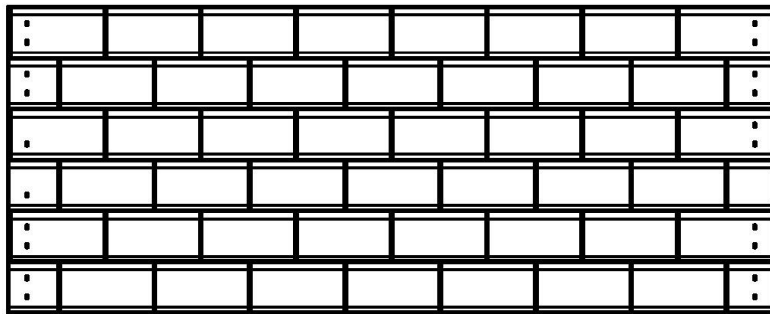
ÉCROU À ENFONCER 5/16 BLK (2 EMPLACEMENTS)





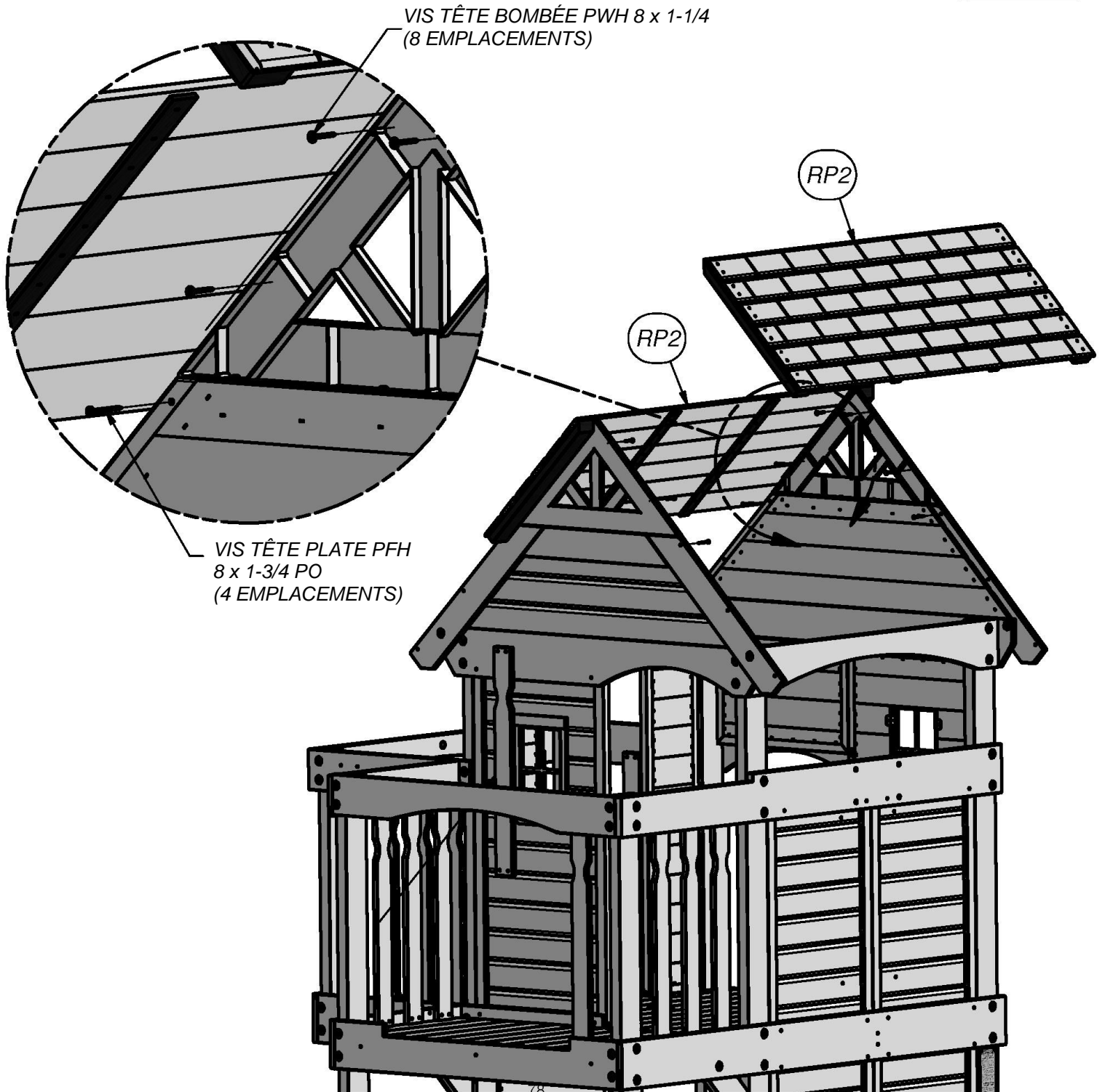
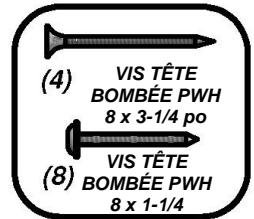
ÉTAPE 43

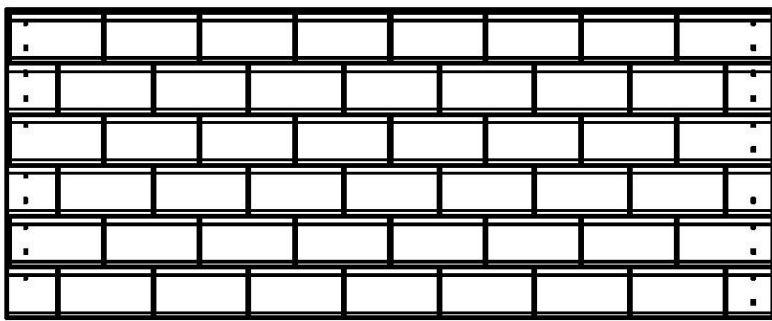




(2) RP2 - PANNEAU DE TOIT SUPÉRIEUR - W2A02495
 1 3/8 po x 48 po x 19 1/8 po (35x1220x486)

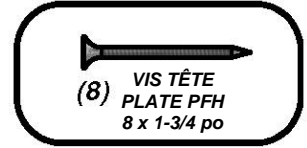
ÉTAPE 44





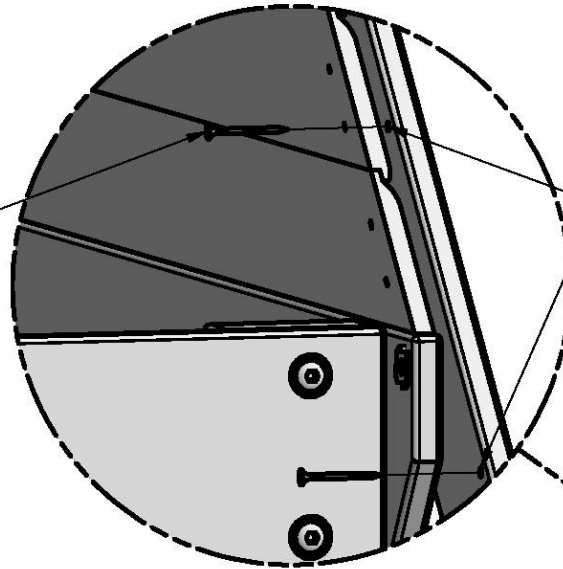
(2) RP1 - PANNEAU DE TOIT INFÉRIEUR - W2A02494
1 3/8 po x 48 po x 19 3/8 po (35x1220x491)

ÉTAPE 45



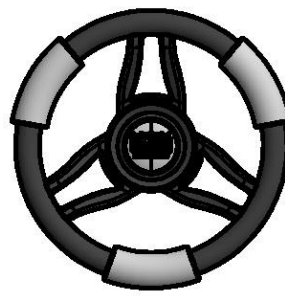
VIS TÊTE PLATE PFH 8 x 1-3/4 PO
(8 EMPLACEMENTS)

NOTEZ L'EMPLACEMENT DES TROUS





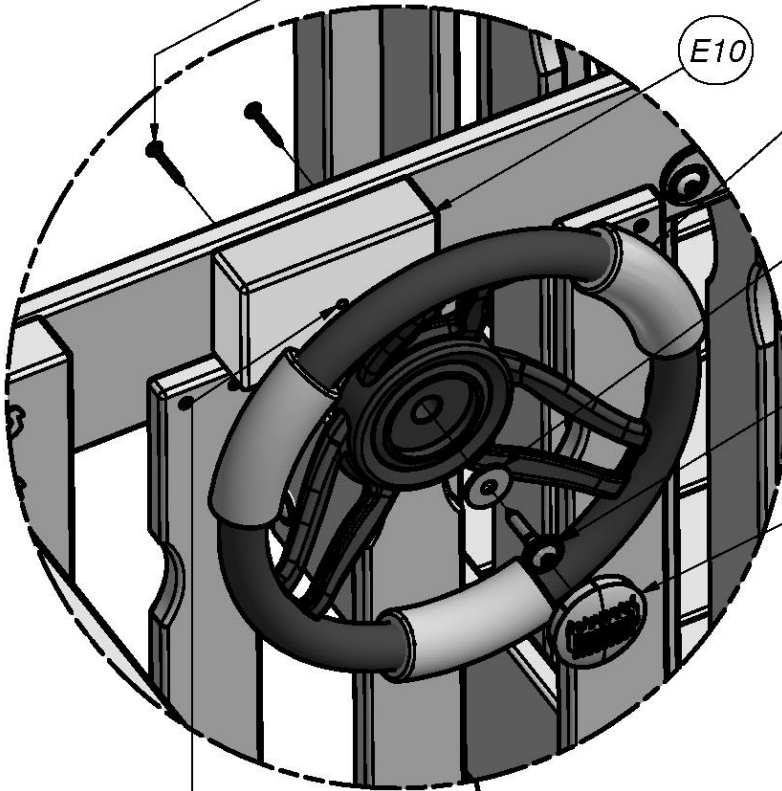
(1) E10 - BLOC DE MONTAGE - W4L11155
1 3/8 po x 3 po x 4 3/4 po (36x76x120)



(1) LP - VOLANT - A100105

ÉTAPE 46

VIS TÊTE PLATE PFH 8 x 1-1/4 BLK
(2 EMPLACEMENTS)

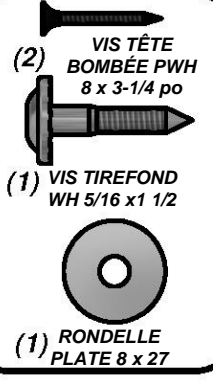


VOLANT

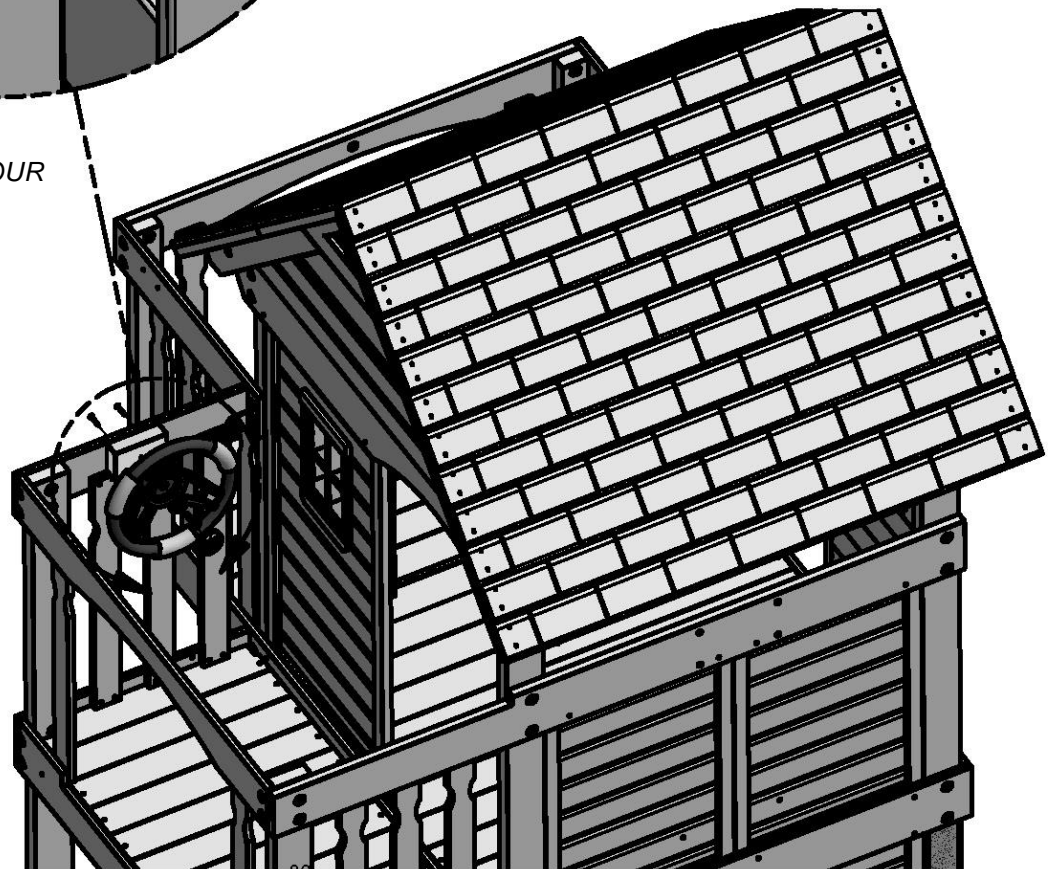
RONDELLE PLATE 8 x 27

VIS TIREFOND WH 5/16 x 1 1/2

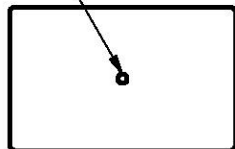
COUVERCLE EN PLASTIQUE
(INCLUS DANS LE KIT)



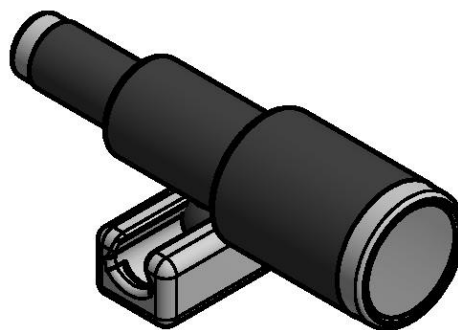
VEUILLEZ NOTER LES
EMPLACEMENTS DES TROUS POUR
UNE ORIENTATION CORRECTE.



CE TROU FAIT FACE À LA LISSE DANS CETTE ÉTAPE.

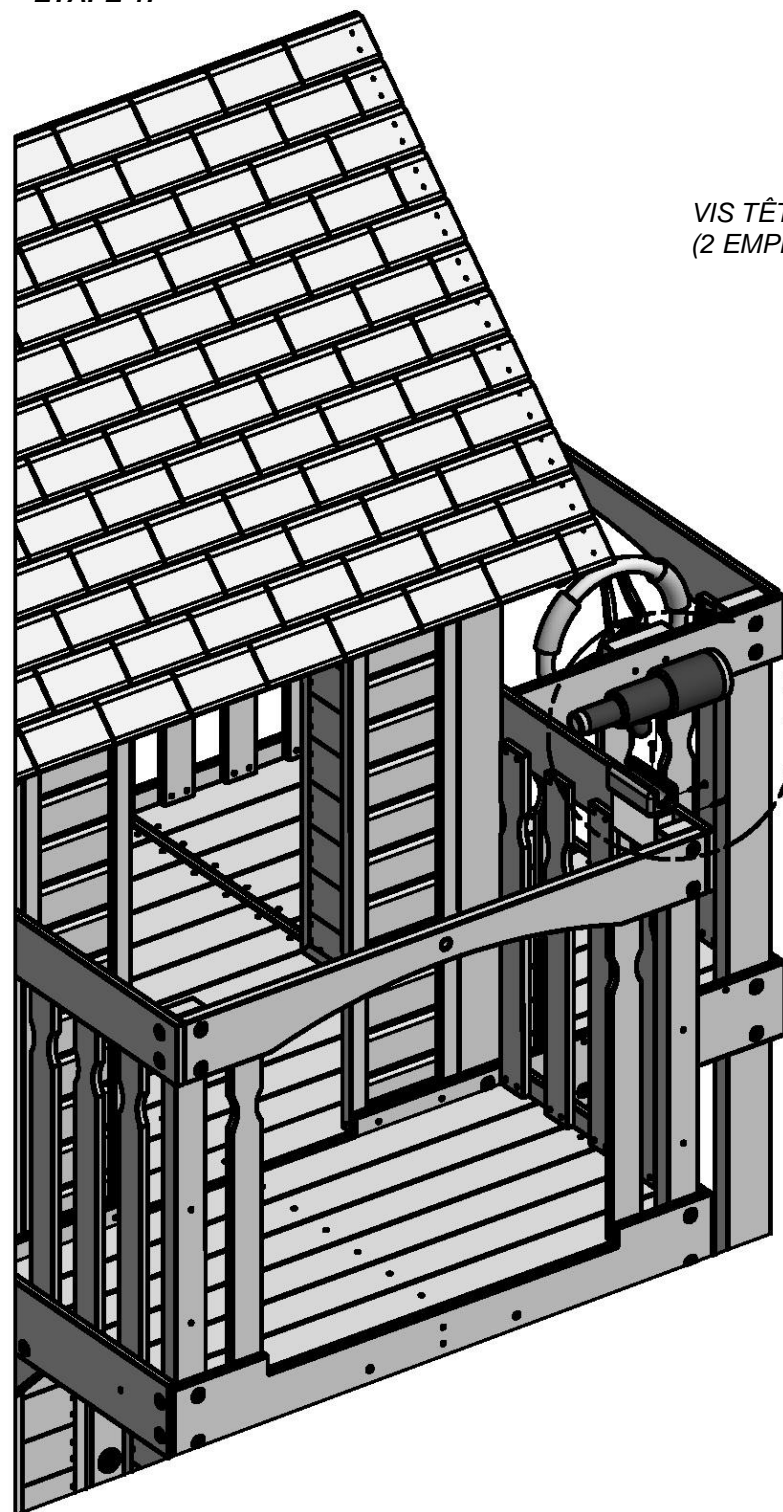


- (1) E10 - BLOC DE MONTAGE - W4L11155
1 3/8 po x 3 po x 4 3/4 po (36x76x120)

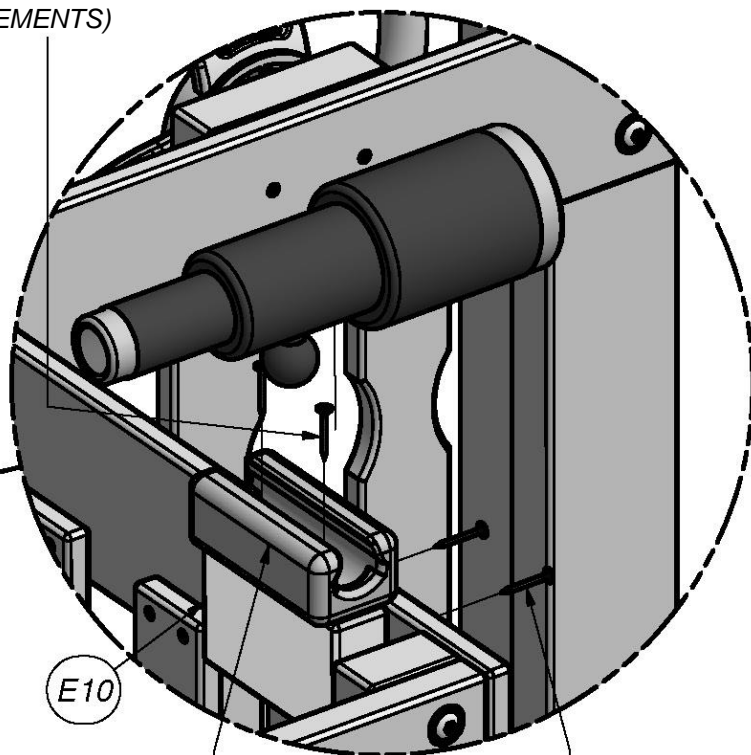


- (1) LN - TÉLESCOPE - A6P00096

ÉTAPE 47



VIS TÊTE PLATE PFH 8 x 1-1/4 PO
(2 EMPLACEMENTS)

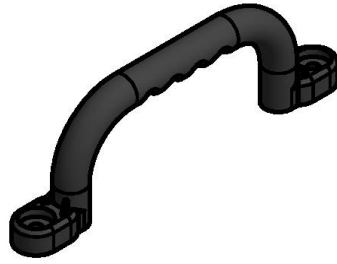


(2) VIS TÊTE PLATE
PFH 8 x 1-1/4 PO

(2) VIS TÊTE PLATE
PFH 8 x 1-1/4 BLK

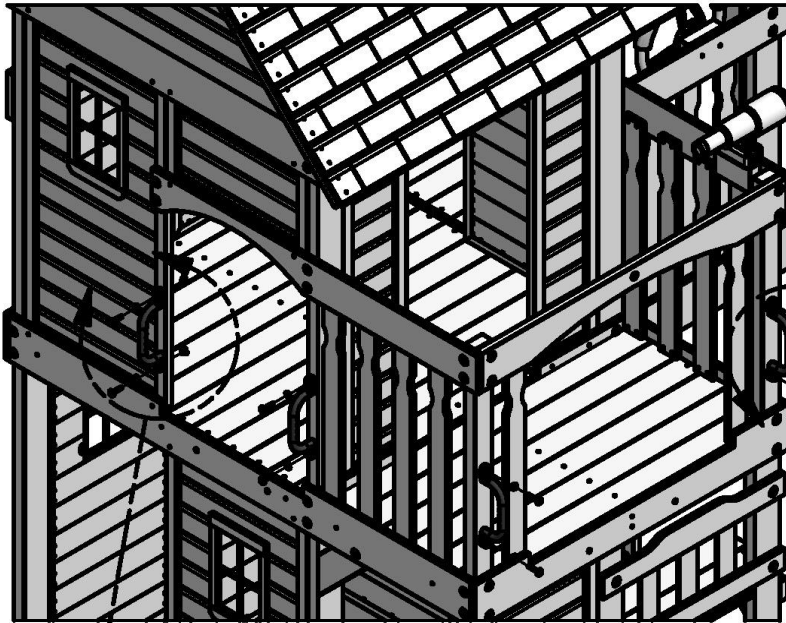
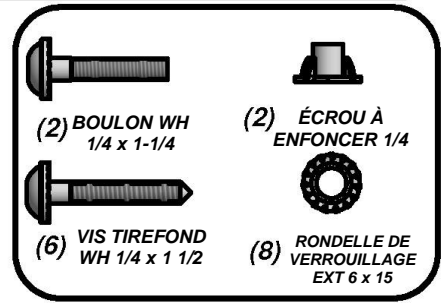
KIT DU TÉLESCOPE

VIS TÊTE PLATE PFH 8 x 1-1/4 BLK
(2 EMPLACEMENTS)

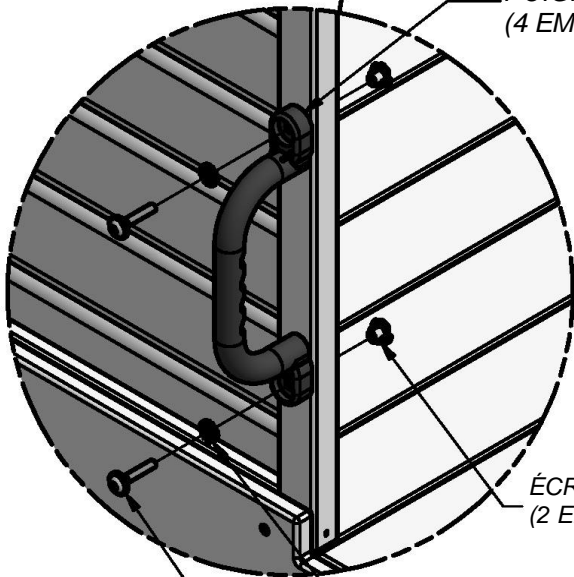


(4) - POIGNÉE EN PLASTIQUE VERT - A100028

ÉTAPE 48



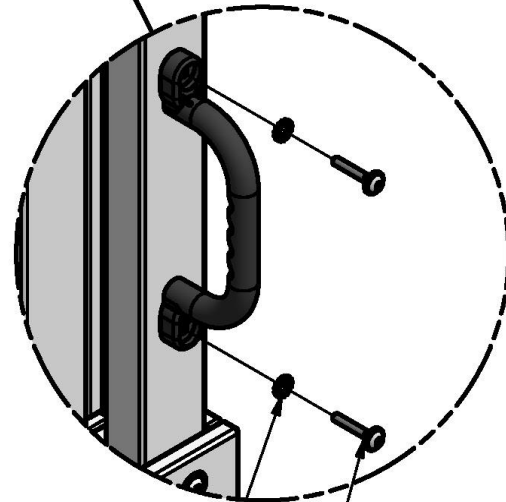
POIGNÉE EN PLASTIQUE VERT
(4 EMPLACEMENTS)



ÉCROU À ENFONCER 1/4
(2 EMPLACEMENTS)

RONDELLE DE
VERROUILLAGE EXT 6 x 15
(2 EMPLACEMENTS)

BOULON WH 1/4 x 1-1/4
(2 EMPLACEMENTS)



RONDELLE DE
VERROUILLAGE EXT 6 x 15
(6 EMPLACEMENTS)

VIS TIREFOND WH 1/4 x 1-1/2
(6 EMPLACEMENTS)



(1) - TABLEAU NOIR - A4M00906

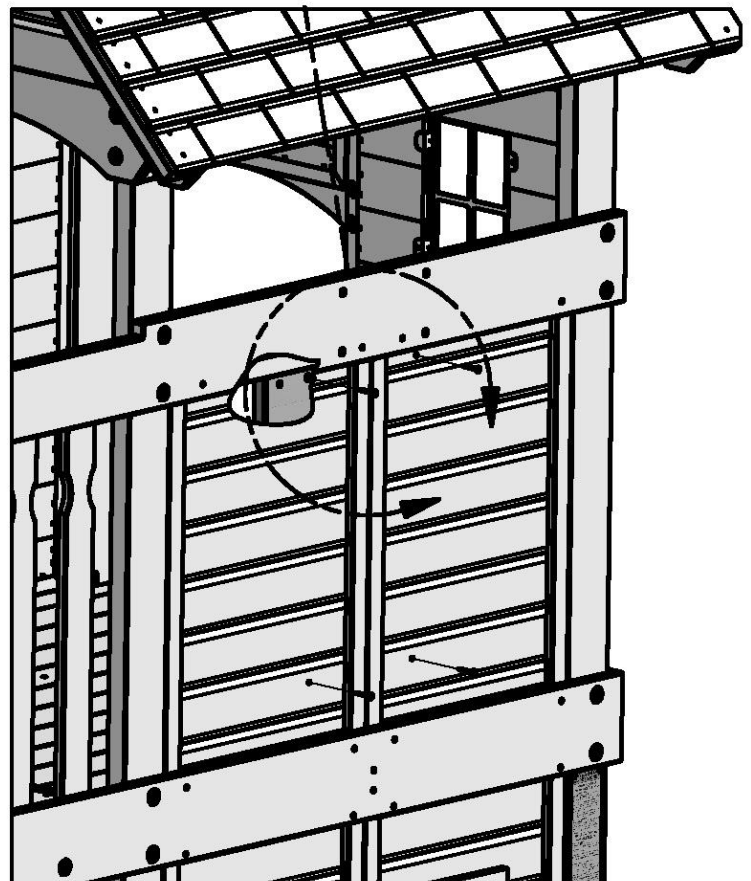
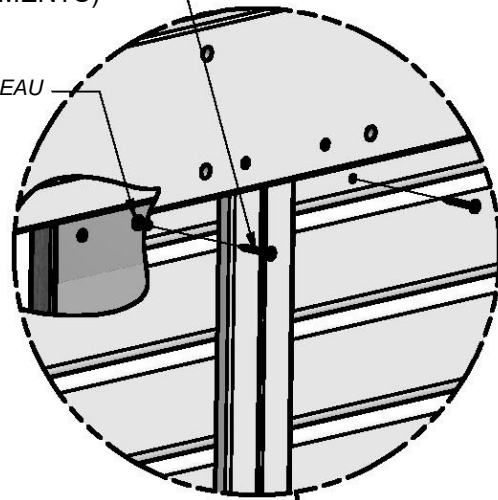
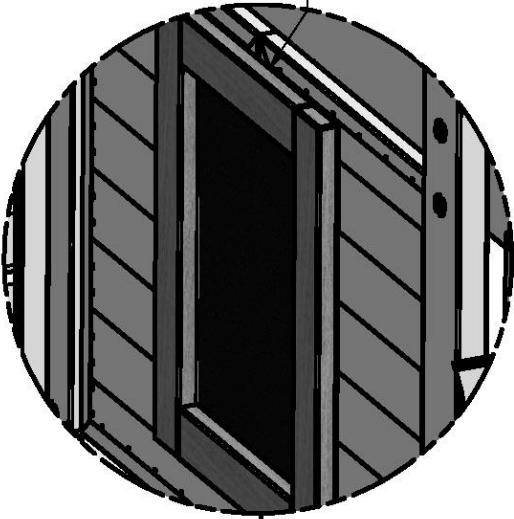
ÉTAPE 49

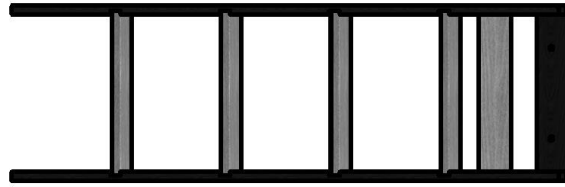


VIS TÊTE PLATE PFH 8 x 1-1/4 PO
(4 EMBLEMES)

NOTEZ LES TROUS DANS LE TABLEAU

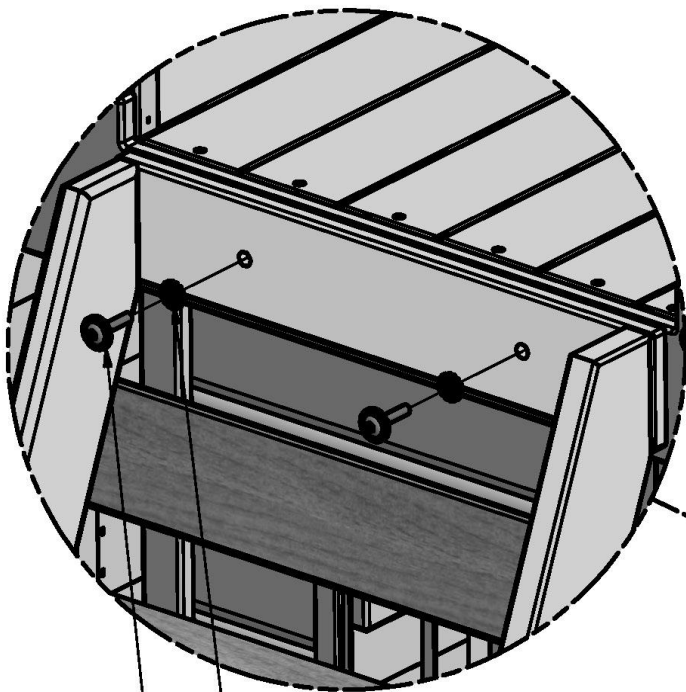
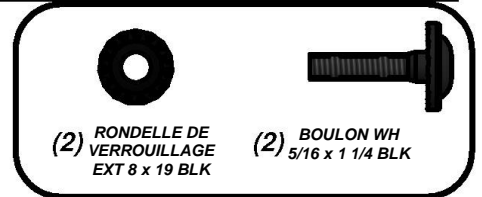
TABLEAU NOIR





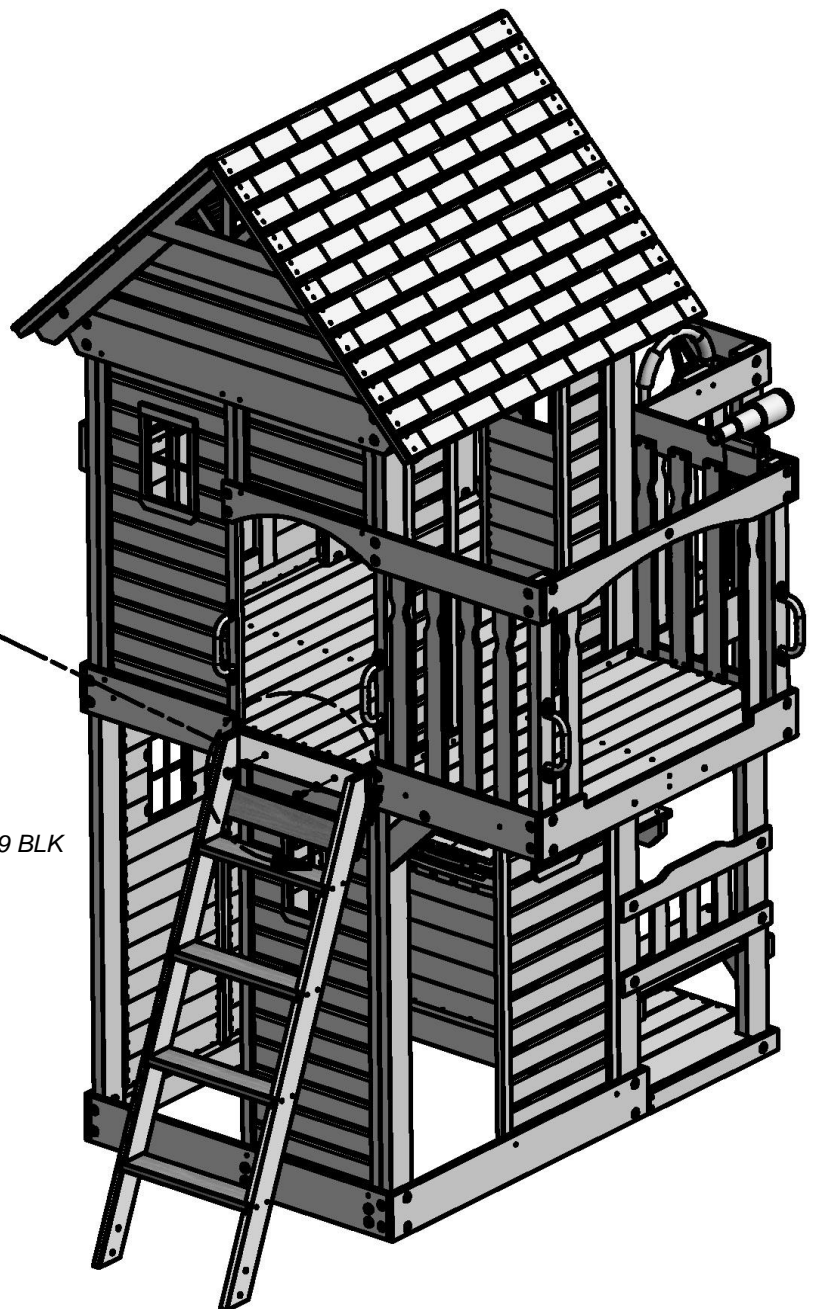
(1) ASSEMBLAGE DE L'ÉCHELLE

ÉTAPE 50



— RONDELLE DE VERROUILLAGE EXT 8 x 19 BLK
(2 EMBLEMENTS)

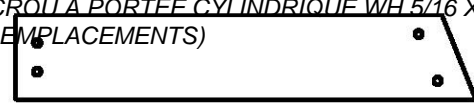
— BOULON WH 5/16 x 1 1/4 BLK
(2 EMBLEMENTS)





(2) - SUPPORT EN L 51x32x82x3,175 - A4M00855

ÉCROU À PORTÉE CYLINDRIQUE WH 5/16 X 5/8 BLK
(4 EMBLEMES)

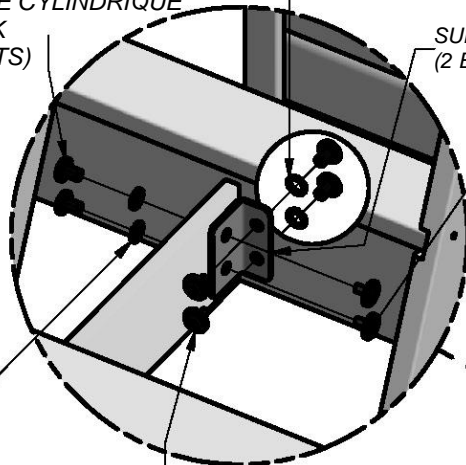


(2) L5 - PLANCHE DE SOL - W4L11652
5/8 po x 4 3/8 po x 24 1/8 po (16x112x612)

ÉTAPE 51

RONDELLE DE VERROUILLAGE EXT
12 x 19 BLK
(4 EMBLEMES)

ÉCROU À PORTÉE CYLINDRIQUE
WH 5/16 X 5/8 BLK
(4 EMBLEMES)



SUPPORT EN L 51x32x82x3,175
(2 EMBLEMES)

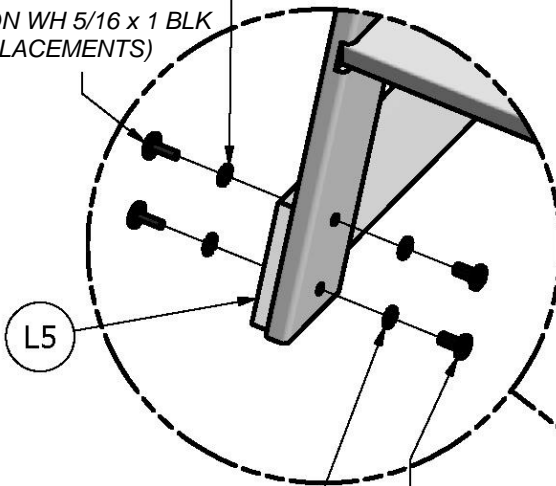
BOULON WH 5/16 x 1/2 BLK
(4 EMBLEMES)

BOULON WH 5/16 x 1/2 BLK
(4 EMBLEMES)

RONDELLE DE VERROUILLAGE
EXT 12 x 19 BLK
(4 EMBLEMES)

RONDELLE DE VERROUILLAGE
EXT 8 x 19 BLK
(4 EMBLEMES)

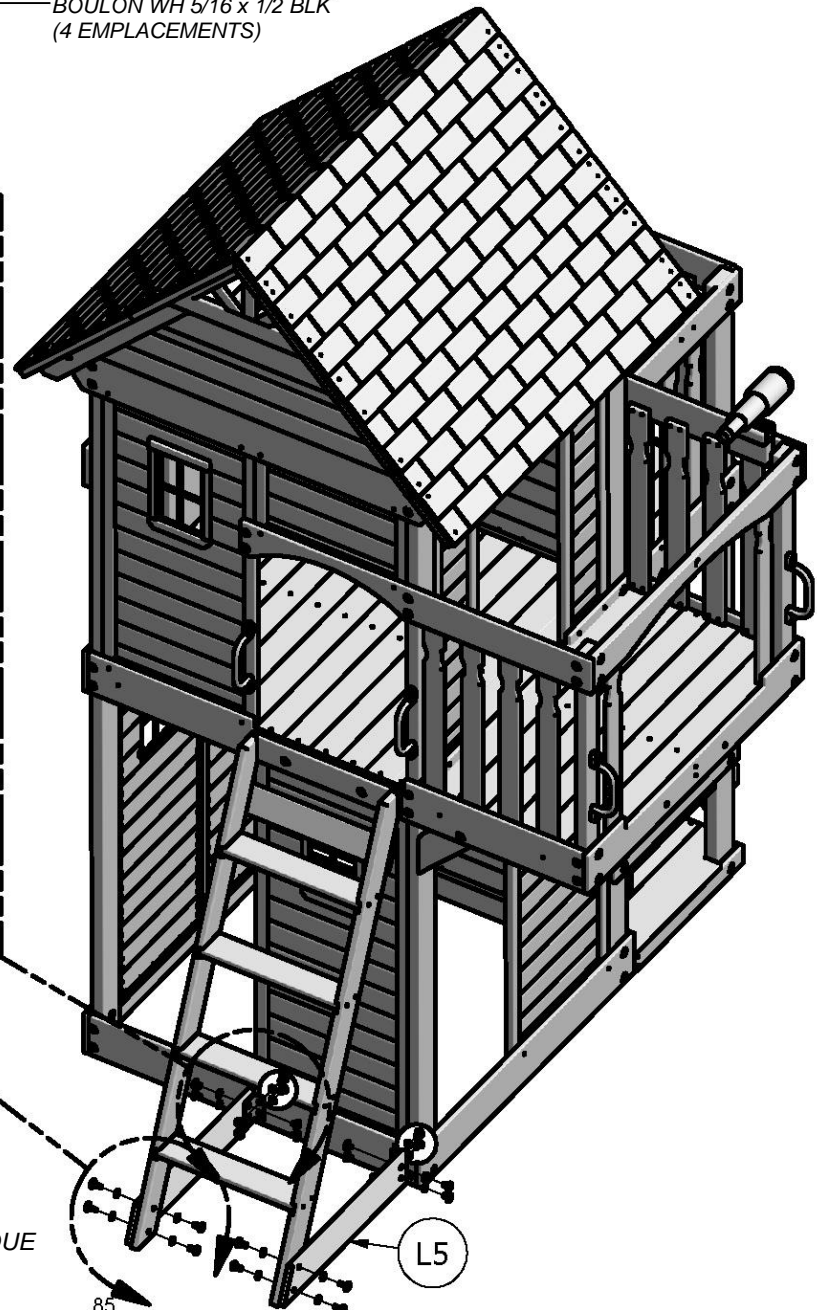
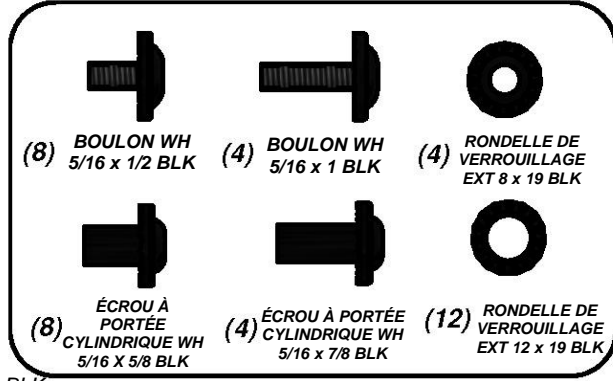
BOULON WH 5/16 x 1 BLK
(4 EMBLEMES)



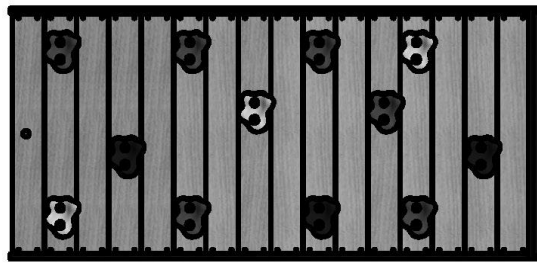
L5

RONDELLE DE VERROUILLAGE
EXT 12 x 19 BLK
(4 EMBLEMES)

ÉCROU À PORTÉE CYLINDRIQUE
WH 5/16 x 7/8 BLK
(4 EMBLEMES)



L5



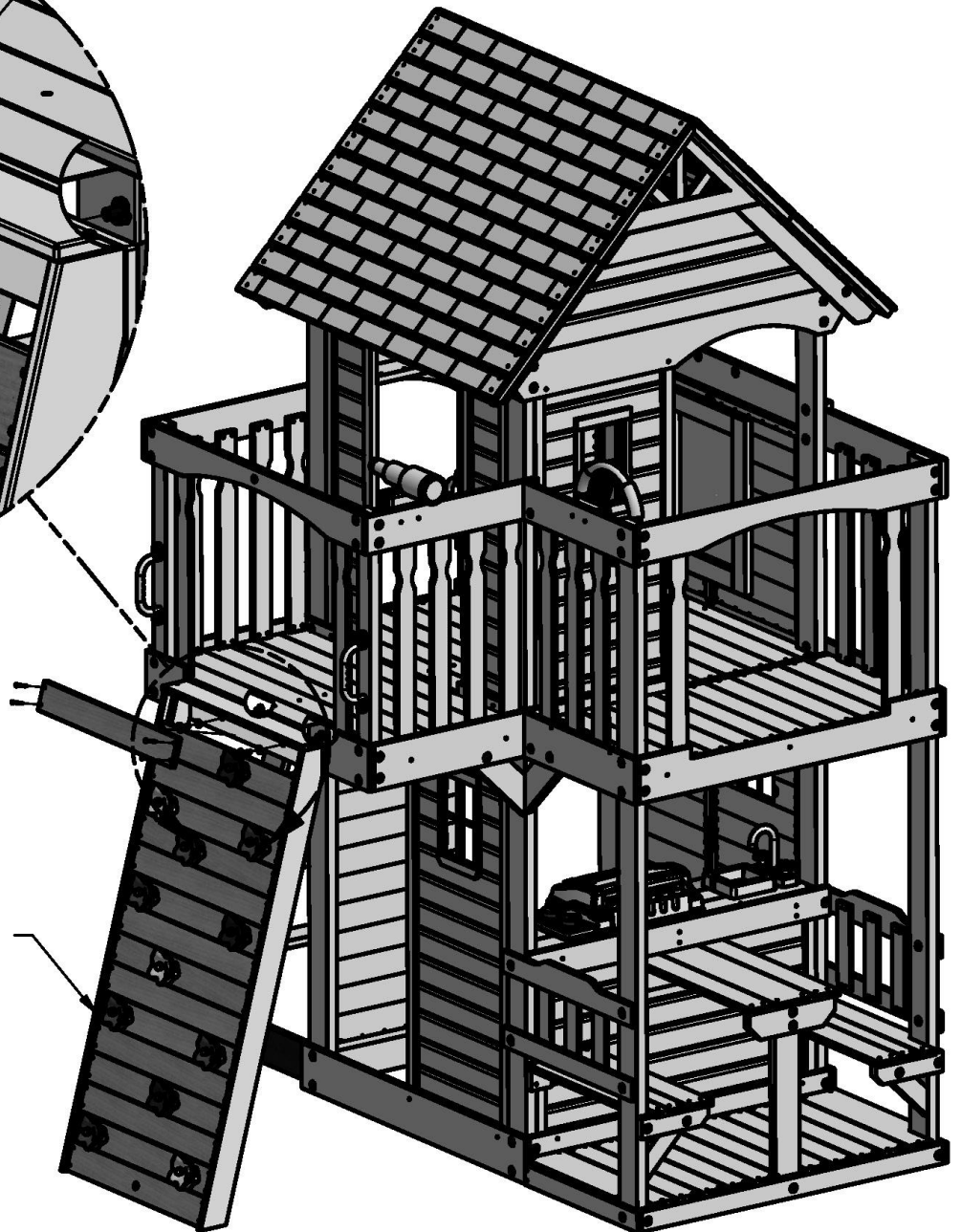
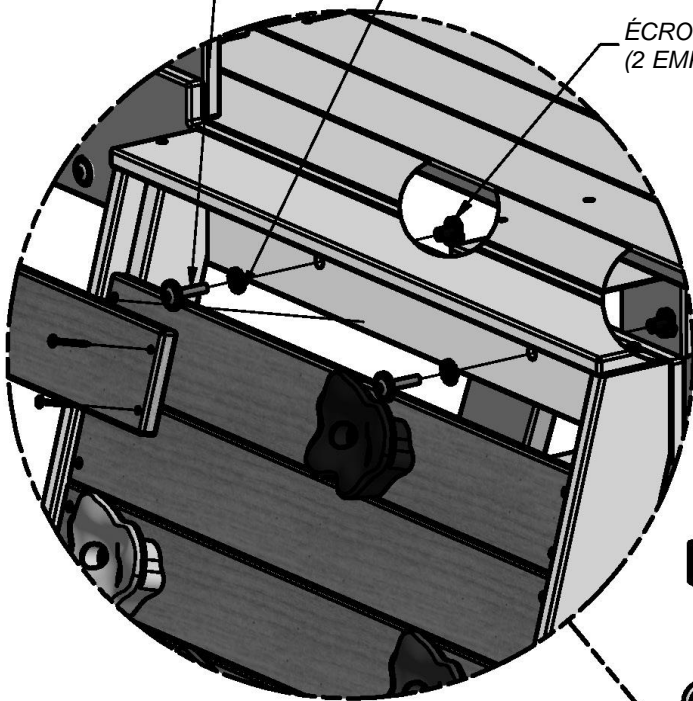
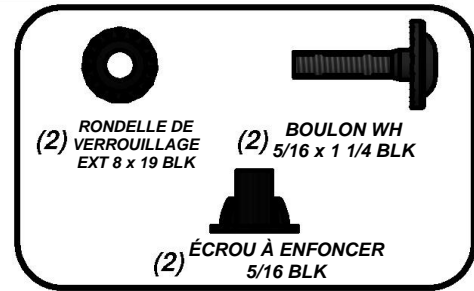
(1) ASSEMBLAGE DU MUR D'ESCALADE

ÉTAPE 52

BOULON WH 5/16 x 1 1/4 BLK
(2 EMBLEMENTS)

RONDELLE DE VERROUILLAGE EXT 8 x 19 BLK
(2 EMBLEMENTS)

ÉCROU À ENFONCER 5/16 BLK
(2 EMBLEMENTS)



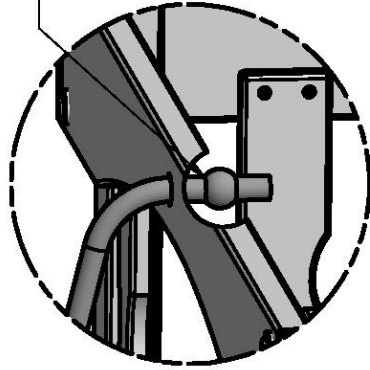
ASSEMBLAGE DU MUR D'ESCALADE



(1) - CORDE D'ESCALADE - A6P00260

ÉTAPE 53

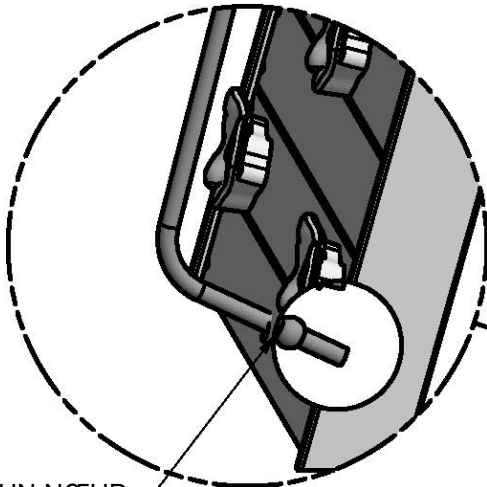
FAITES UN NŒUD



18 po
(4 EMPLACEMENTS)

FAITES DES NŒUDS
APPROXIMATIVEMENT COMME INDICUÉ

CORDE D'ESCALADE



FAITES UN NŒUD

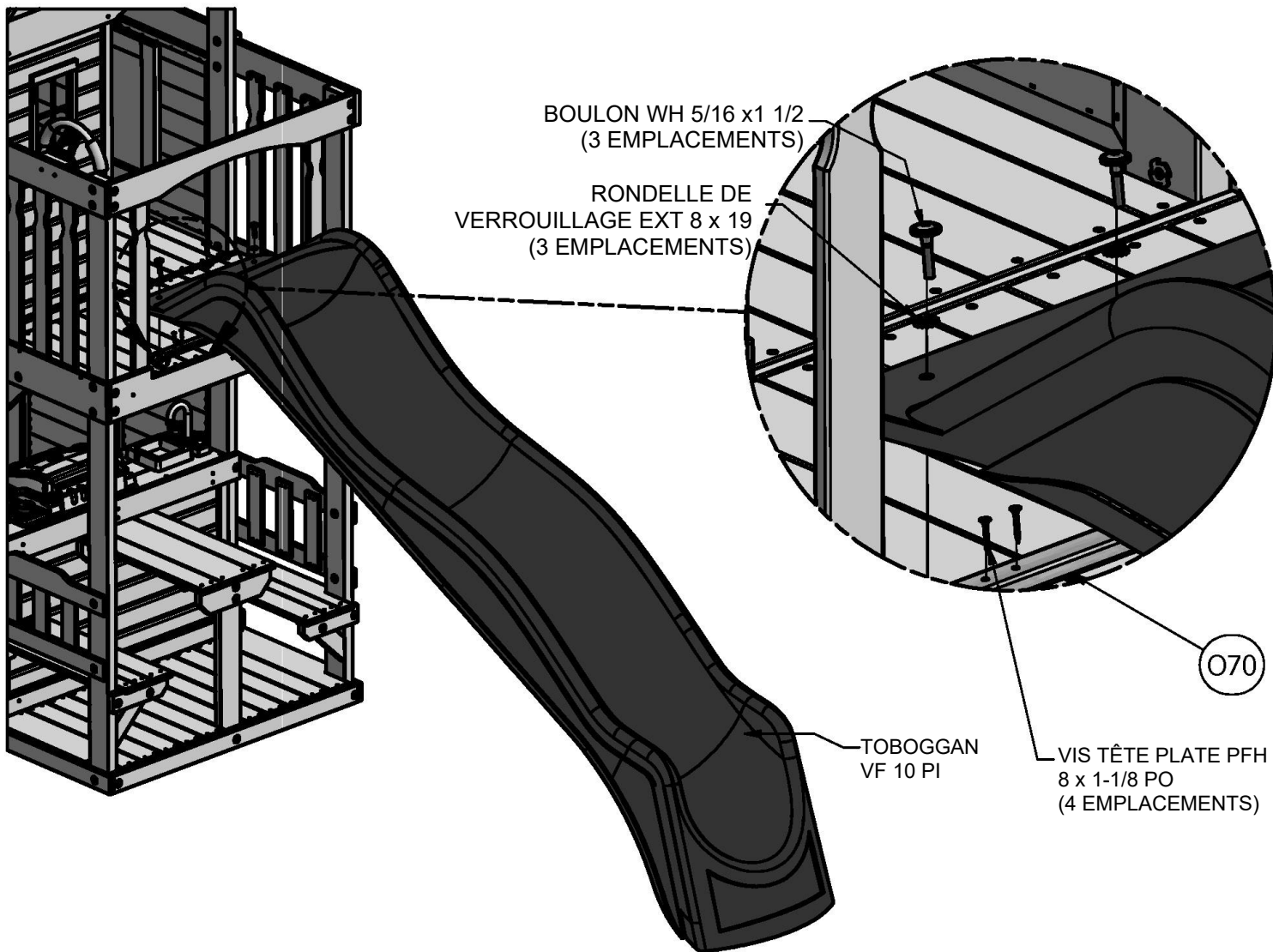
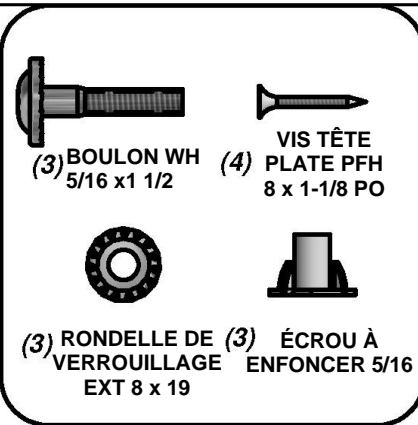
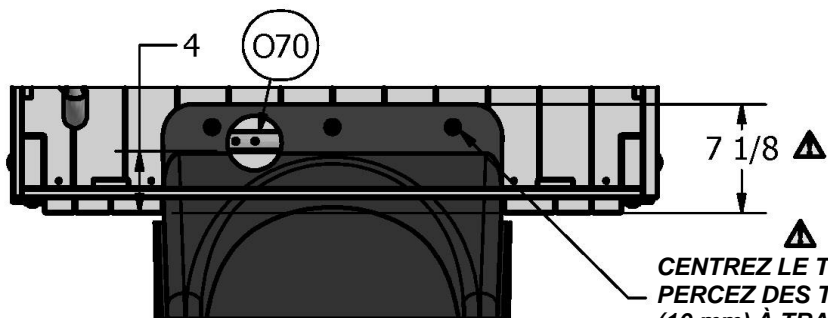


(1) QU - TOBOGGAN VF 10 PI - A100287 OU A6P00540 OU A6P00539



(1) O70 - PLANCHE DE MONTAGE DU TOBOGGAN - W4L09040
5/8 po x 1 3/8 po x 20 3/8 po (16x34x517)

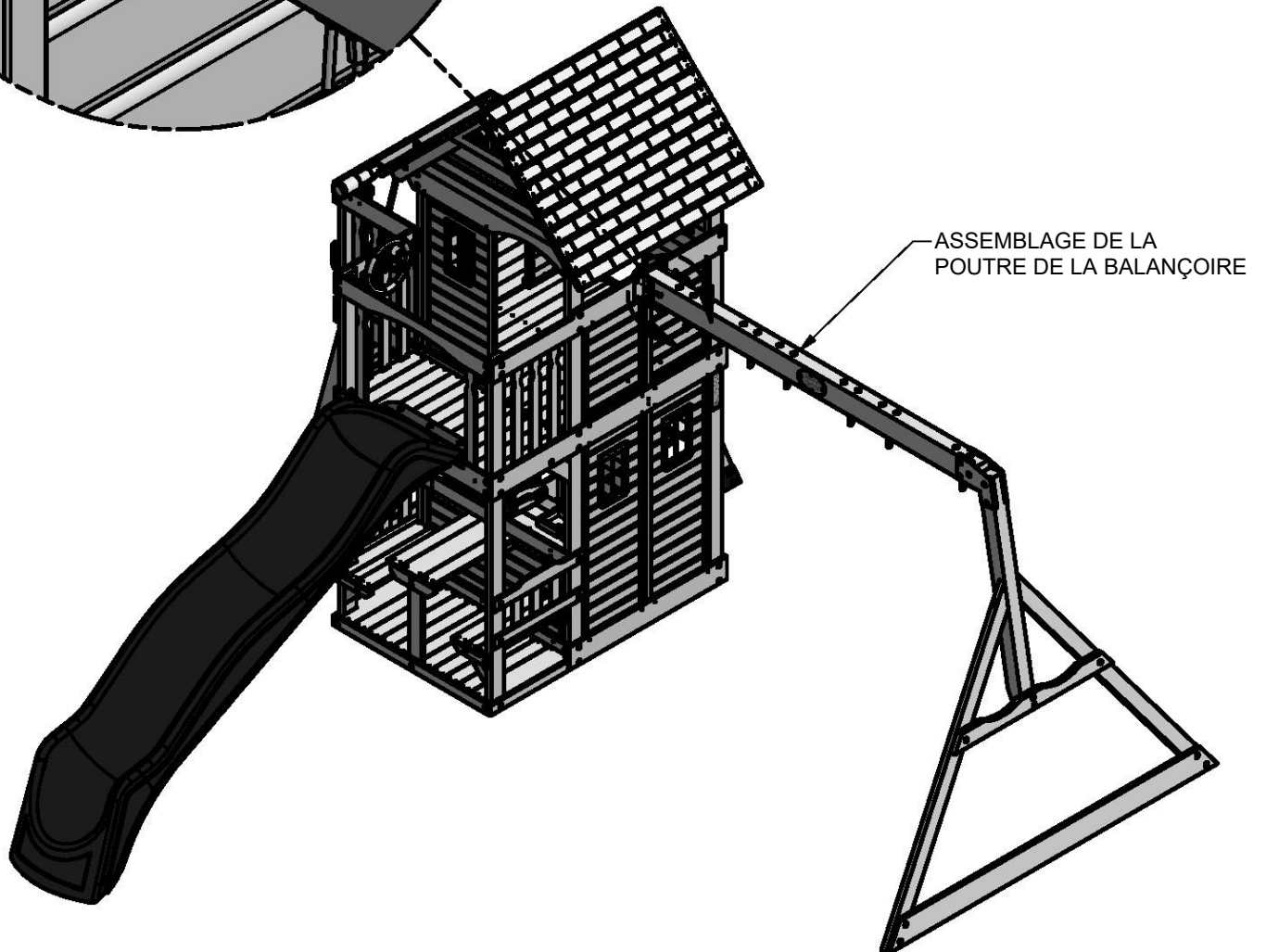
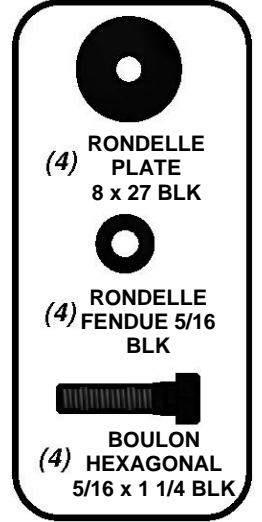
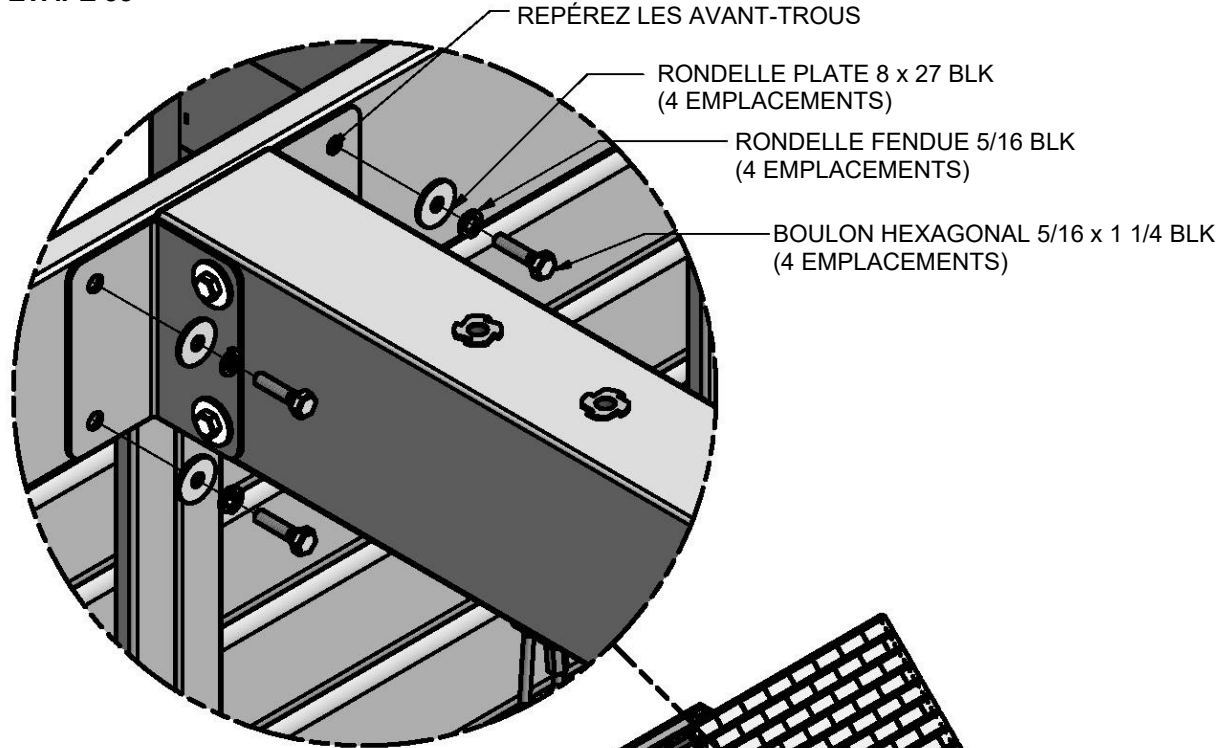
ÉTAPE 54



(1) ASSEMBLAGE DE LA POUTRE DE BALANÇOIRE



ÉTAPE 55





(1) - ÉTIQUETTE D'IDENTIFICATION DE BYD (GRANDE) 3 À 10 ANS - A100164

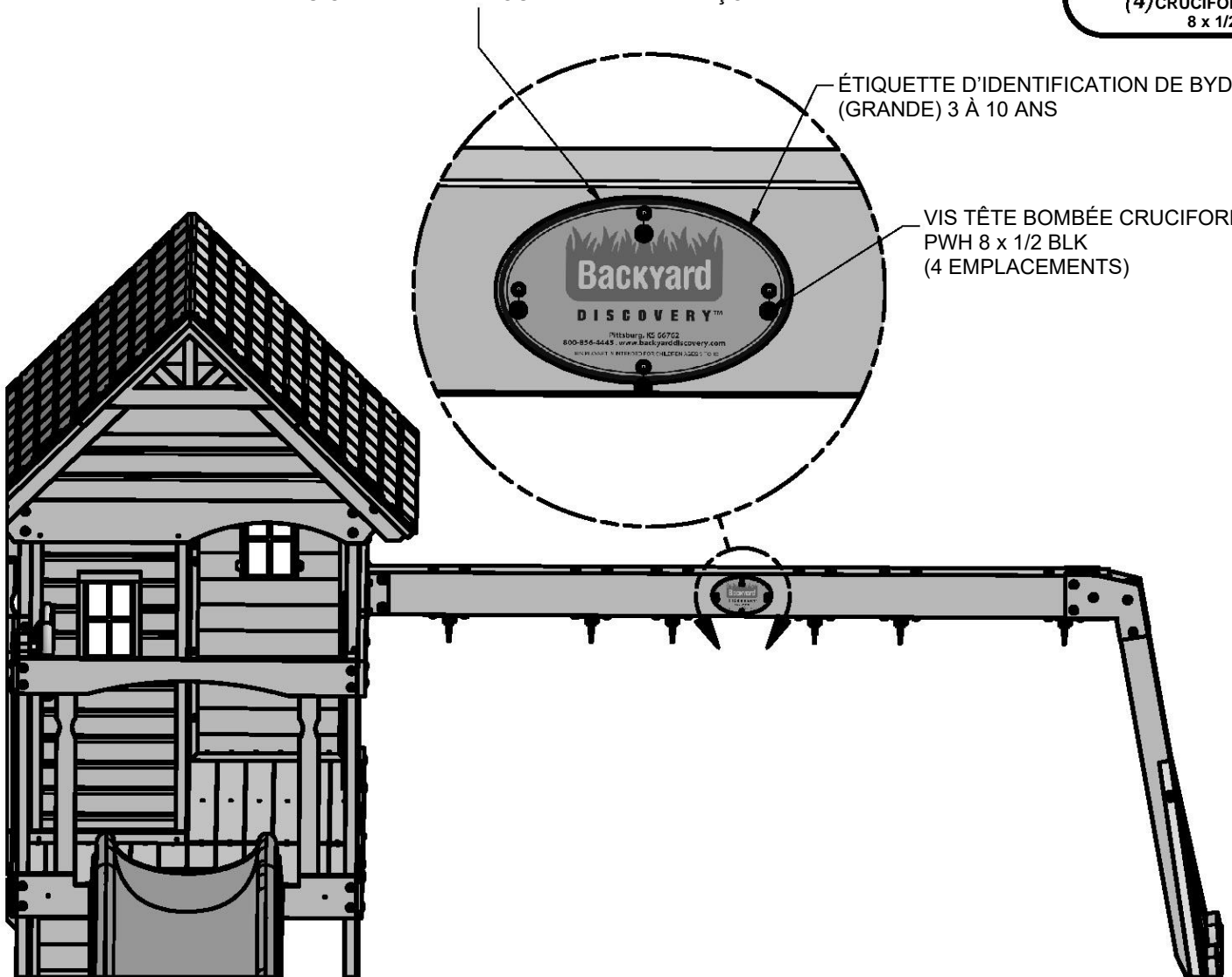
ÉTAPE 56

INSTALLEZ L'ÉTIQUETTE D'IDENTIFICATION DE BYD
AU CENTRE DE LA POUTRE DE LA BALANÇOIRE



ÉTIQUETTE D'IDENTIFICATION DE BYD
(GRANDE) 3 À 10 ANS

VIS TÊTE BOMBÉE CRUCIFORME
PWH 8 x 1/2 BLK
(4 EMPLACEMENTS)

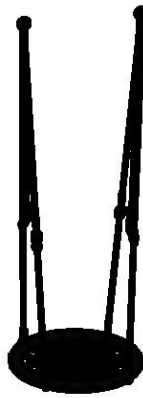




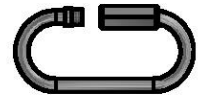
(4) - CHAÎNE VERTE 51,25 PO (130,1 CM) - A100068



(2) - SIÈGE DE BALANÇOIRE VERT 22 PO (55,8 CM) - A6P00054

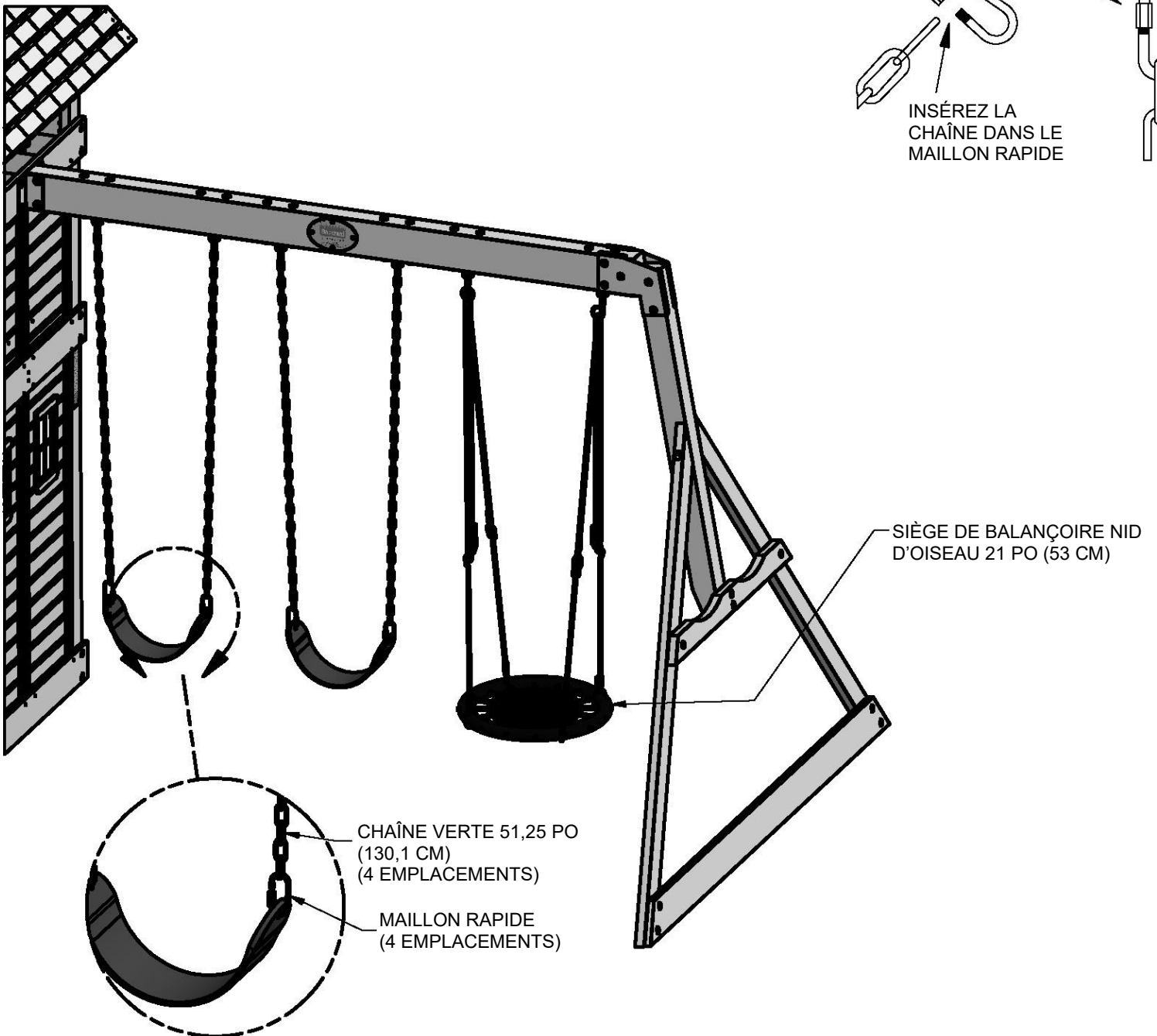
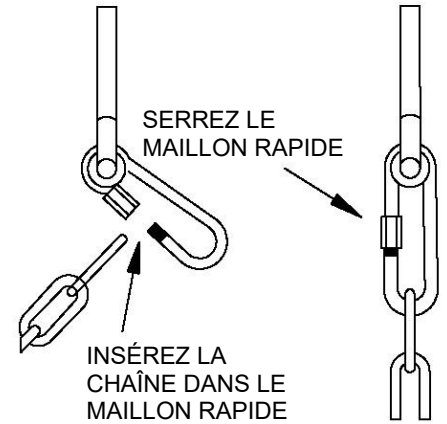


(1) - SIÈGE DE BALANÇOIRE NID D'OISEAU 21 PO (53 cm) - A6P00285



(4) - MAILLON RAPIDE - A100069

ÉTAPE 57

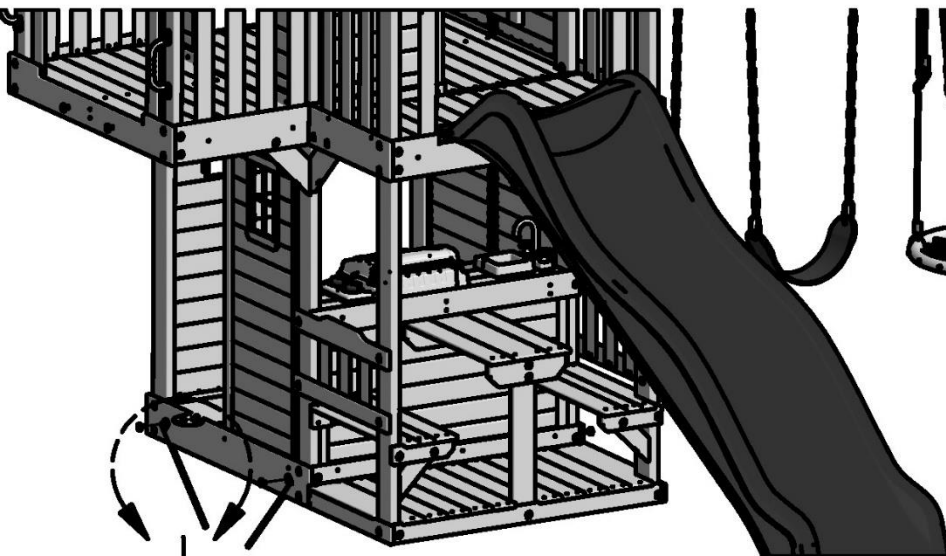
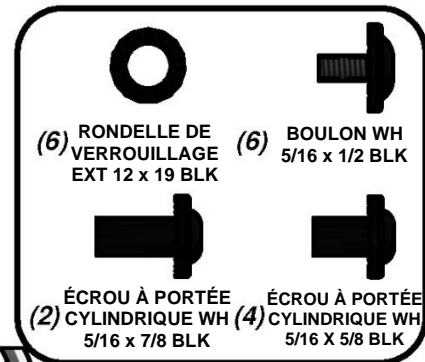


ÉTAPE 58

Instructions d'ancrage

ENFONCEZ LES PIQUETS DE SOL À UN ANGLE APPROXIMATIF DE 45 DEGRÉS AUX ENDRITS INDQUÉS. À L'AIDE DE PIQUETS DE SOL COMME GUIDES, PERCEZ DES TROUS DE 7/16 PO (1,1 CM) DE DIAMÈTRE.

REMARQUE :
NE PAS UTILISER DES PIQUETS DE SOL PEUT ANNULER LA GARANTIE ET CAUSER DES BLESSURES!



TARRIÈRES DU FORT

- BOULON WH 5/16 x 1/2 BLK (4 EMBLACEMENTS)
- RONDELLE DE VERROUILLAGE EXT 12 x 19 BLK (4 EMBLACEMENTS)
- ÉCROU À PORTÉE CYLINDRIQUE WH 5/16 X 5/8 BLK (4 EMBLACEMENTS)
- BARRE DE RENFORT DE PIQUET (4 EMBLACEMENTS)

PIQUETS DE POUTRE DE BALANÇOIRE

- BOULON WH 5/16 x 1/2 BLK (2 EMBLACEMENTS)
- RONDELLE DE VERROUILLAGE EXT 12 x 19 BLK (2 EMBLACEMENTS)
- ÉCROU À PORTÉE CYLINDRIQUE WH 5/16 x 7/8 BLK (2 EMBLACEMENTS)
- BARRE DE RENFORT DE PIQUET (2 EMBLACEMENTS)

DERNIÈRE ÉTAPE

VÉRIFIEZ LE SERRAGE DE CHAQUE BOULON, DE CHAQUE VIS ET DE CHAQUE ÉCROU. ASSUREZ-VOUS QUE CHAQUE PLANCHE EST BIEN FIXÉE ET QUE LE CENTRE DE JEU EST DE NIVEAU.

PROFITEZ DE VOTRE NOUVEAU CENTRE DE JEU!